

Lektorn med brandmannastång

KPL1013

KOMPANI
Let's play




Lektornet med brandmannsstången är en aktiv och färgglad lekenhet som lockar småbarn att klättra, rutscha och glida. Denna kompakta enhet erbjuder massa olika lekmöjligheter vilket kommer att locka barnen till lektornet om och om igen. Den spännande klätterrampen ger en rolig och nervpirrande utmaning för att komma upp i lektornet. Detta tränar barnens muskler

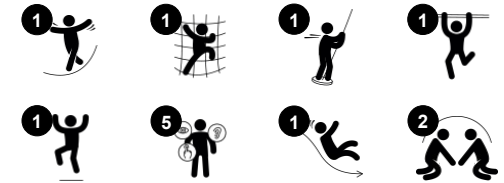
och korskordinering. Korskordinering är en grundläggande färdighet för senare läs- och skrivkunighet. Från plattformen finns det två roliga vägar ner till marken: rutschbanan eller brandbansstången. När barnen glider på brandbansstången tränar de samtidigt deras muskler och uppfattning av avstånd och utrymme. Rutschbanan tränar barnets hållning

och balans. Under lektornet finns en lekpanel som ger utrymme för social-emotionell träning.

Artikelnr. KPL101311-0901

Generell produktinformation

Dimension LxWxH	176x332x232 cm
Åldersgrupp	2+
Kapacitet (användare)	5
Färgalternativ	



Lektorn med brandmannastång

KPL1013

KOMPAN
Let's play



Klättrvägg

Fysisk: kors-koordination och ben-, arm- och handstyrka. **Socioemotionell:** lutningen ger klättringen en säker känsla, speciellt hos yngre barn.



Rutsch

Fysisk: att rutscha utvecklar rumsuppfattning och sinne för balans. Att sitta upp och åka ner tränar magmuskler. **Socioemotionell:** empati utvecklas genom att turas om. **Kognitiv:** små barn utvecklar förståelse för rum, fart och avstånd när de rutschar ner fort.



Brandmansstång

Fysisk: koordination, arm- och magmuskler främjas. Att landa stärker bentätheten som särskilt utvecklas i tidig barndom. **Socioemotionell:** turordning och att ta risker. **Kognitiv:** små barn utvecklar förståelse för rum, fart och avstånd när de glider ner fort.



Ansikts- & väderpanel

Socioemotionell: de två sidorna uppmuntrar lek i grupp och samtal. **Kognitiv:** förståelse för andras känslor och ansiktsuttryck som symboler för känslor. Att namnge, rapportera, känna igen och sätta väder i kontext lär t.ex. barnen om olika årstider.

Lektorn med brandmannastång

KPL1013



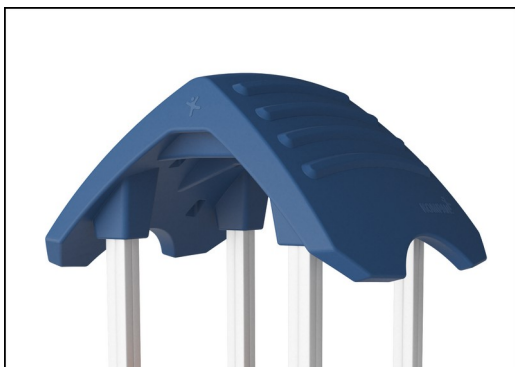
Paneler av 19 mm EcoCore™. EcoCore™ är ett mycket hållbart, miljövänligt material som inte bara är återvinningsbart efter användning, utan också består av material som tillverkats av +95% återvunnet material från livsmedelsförpackningar.



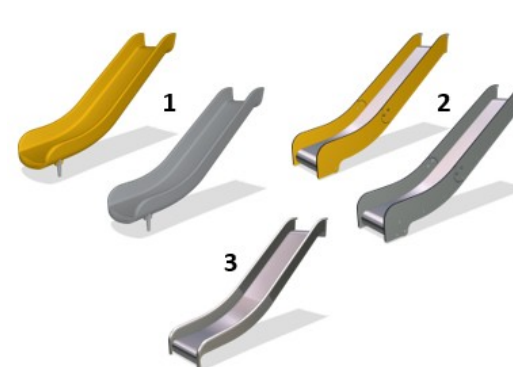
Tornets huvud stolpar av antingen furu eller aluminium har varmförzinkade stål fundament. Fundamenten höjer stolparna 20mm från marken för att undvika kontakt med mark materialet.



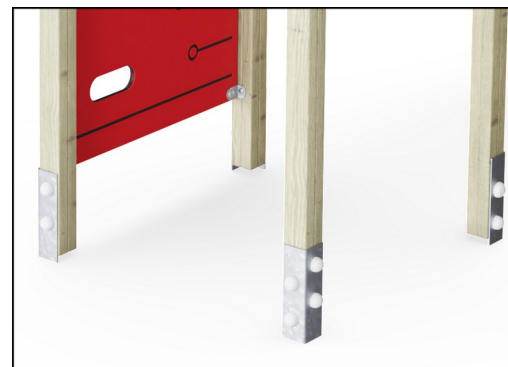
Golv och panelaktiviteter finns i två typer av material: Vattentät plywood av tall och al med halkskydd på båda sidor, tjocklek 21,5 mm. HPL högtrycks laminat med en halksäker yta enligt EN 438-6, tjocklek 17,8mm.



De stora ihåliga komponenterna är tillverkade av 100% återvinningsbar PE. Taket som visas är gjutet i ett stycke med en vägg tjocklek på minst 5,5 mm för att säkerställa hög hållbarhet i alla klimat runt om i världen.



Rutschkanor finns i tre olika material: gjutna i ett stycke av Polyetenplast, Kombinerade EcoCore™-sidor och i rostfritt stål t=2mm. Komplet rostfritt stål AISI304 t=2mm.



Huvudstolparna är utrustade med varmförzinkad stålfot. Stålfoten höjer stolparna 20mm från marknivå för att undvika kontakt med ytbeläggningmaterial.

Artikelnr. KPL101311-0901

Installationsinformation

Max. fallhöjd	118 cm
Säkerhetsområde	22,7 m ²
Total installationstid	8,5
Grävdjup (volym)	0,86 m ³
Betong (volym)	0,00 m ³
Stolpdjup (standard)	90 cm
Fraktvikt	188 kg
Förankring	Nedgrävning ✓
	Ytmontering ✓

Information om garanti

Aluminium	15 år
EcoCore HDPE	Livstidsgaranti
Ihåliga PE-delar	10 år
Tallträ	10 år
Reservdelar	10 år
garanterade	



Hållbarhetsdata

KPL1013



Cradle to Gate A1-A3	Totalt CO ₂ -utsläpp	CO ₂ e per kg	Återvunna material
	kg CO ₂ e	kg CO ₂ e/kg	%
KPL101311-0901	222,45	1,53	36,15

Det övergripande ramverket som tillämpas för dessa faktorer är miljövarudeklarationen (EPD, Environmental Product Declaration), som kvantifierar "miljöinformation om produktens livscykel och möjliggör jämförelser av produkter som uppfyller samma funktion" (ISO, 2006). Denna struktur följer här och använder en livscykelanalys för hela produktstadiet från råmaterial till färdig produkt (A1-A3).

Kompan A/S

C.F. Tietgens Boulevard 32C
DK-5220 Odense SØ
Denmark



Verification of CO₂ calculation of: Play systems



Data version no. 2023-10-05

The CO₂ calculation and data are in compliance with the principles of a carbon footprint impact according to the GHG protocol (Greenhouse Gas Protocol), Scope 3, cradle to gate related to all individual components in the product category: "Play systems" represented by item no.: PCM200321-0950.

(Scope 3 emissions include emission sources in the upstream and downstream value chain).

Date: 30. October 2023 | Valid until: 30. October 2025

Verified by:

Julie Marie Vejsgaard Larsen, LCA & EPD Consultant

Verification based on report: Validation of CO₂ calculation of 9 categories of Kompan product line, version 1.0, prepared by: Bureau Veritas HSE, Denmark: Julie M. V. Larsen.

Publication date: 30. October 2023

By Bureau Veritas HSE
www.bureauveritas.dk
+45 7731 1000

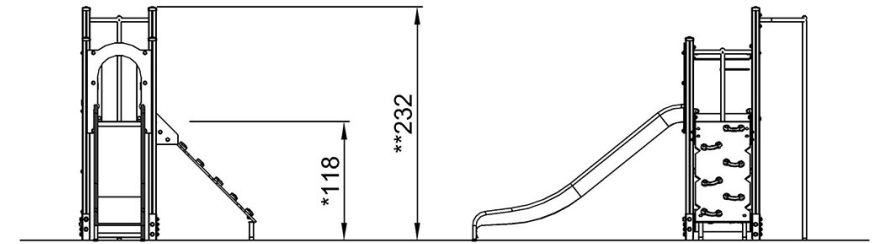
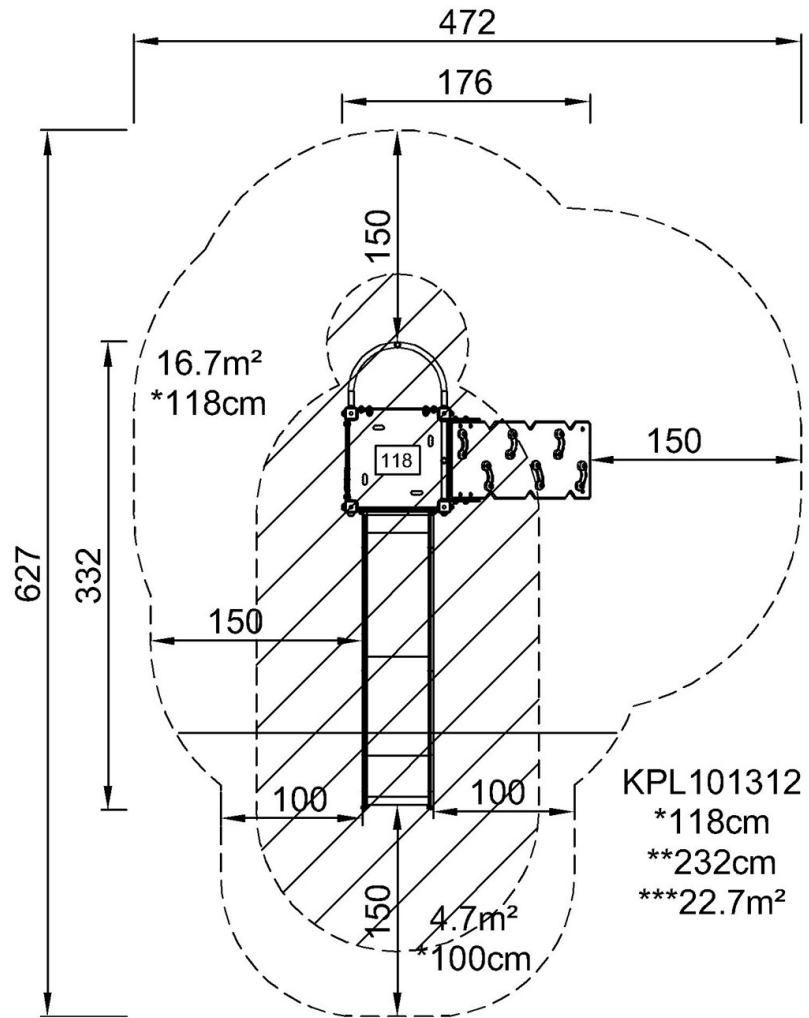


Lektorn med brandmannastång

KPL1013

* Max fallhöjd | ** Totalhöjd | *** Säkerhetsyta

* Max fallhöjd | ** Totalhöjd



KPL101312

[Klicka för att se TOP VIEW](#)

[Klicka för att se SIDE VIEW](#)