


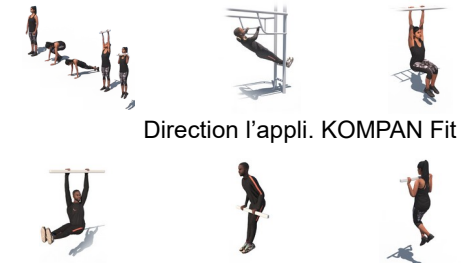
Barres De Tractions Pro

FAZ103

KOMPAN
Let's play



Référence FAZ10300-0900	
Informations générales	
Dimensions LxPxH	390x180x334 cm
Age minimum	13+
Capacité idéale (utilisateurs)	3
Options de couleurs	



Direction l'appli. KOMPAN Fit



Une station d'entraînement idéale pour les exercices de tractions les plus variés. Avec plusieurs types de prises, comme par exemple des anneaux de gymnastique rotatifs, des prises sphériques et des barres de différents diamètres, les barres de traction permettent une grande variété de niveaux de difficulté et de types d'exercices. En plaçant les pieds sur

les barres horizontales, les débutants peuvent diminuer l'impact de leur poids pendant les tractions et ainsi progresser dans la difficulté.

Barres De Tractions Pro

FAZ103



Le revêtement Polyurea, utilisé sur toutes les poignées, possède une bonne longévité contre l'usure, offre une bonne isolation et donne en même temps aux utilisateurs une prise en main exceptionnelle pendant leur entraînement.



Les grands panneaux d'instruction sont fait d'une structure en sandwich composée de feuilles de polycarbonate de 2 x 6 mm avec des instructions claires imprimées à l'intérieur des panneaux. Ce qui les rend à l'épreuve du vandalisme.



La station de traction accueille de multiples poignées, c'est-à-dire 2 anneaux de gym rotatifs, 2 poignées boules et plusieurs barres horizontales à des hauteurs comprises entre 170 et 267 cm avec trois diamètres différents, Ø25 x 3,0 mm, Ø33,7 x 3,0 mm et Ø48,3 x 4,0 mm.

Référence FAZ10300-0900

Installation

Hauteur de Chute Max.	167 cm
Zone de sécurité	21,5 m ²
Temps total d'installation	7,2
Volume d'excavation	0,63 m ³
Volume de béton	0,35 m ³
Profondeur ancrage	90 cm
Poids d'expédition	380 kg
Options d'ancrage	A enterrer ✓ A cheviller ✓

Garantie

Pièces en acier thermolaqué	10 ans
Panneaux signalétiques	10 ans
Dispo pièces après arrêt fab.	10 ans



Tous les produits de remise en forme KOMPAN sont conformes aux normes pour l'entraînement physique de plein air ASTM F3101 et EN16630. Les tests de charge sont effectués sous forme d'essai statique en ajoutant des facteurs dynamiques ainsi que des facteurs de sécurité à une charge spécifiée de 78 kg par utilisateur. Un produit destiné à un utilisateur est chargé à 420 kg.



Pour assurer l'intégrité du cadre principal, les poteaux principaux de couleur orange sont en acier de diamètre de 101,6 x 3 mm, galvanisés à chaud et enduits de poudre orange (RAL2010). Les poteaux de soutien reçoivent le même traitement de surface et sont faits de tubes d'acier de diamètre 76,1 x 3,6 mm, enduits de poudre grise (RAL7012).



Tous les composants en acier sont fabriqués à partir d'acier de carbone, avec une surface galvanisée par immersion à chaud conformément à la norme ISO1461, et un revêtement de poudre anti-corrosion de classe C3 conforme à la norme ISO12944-2. La teneur en plomb des surfaces est inférieure à 90 ppm, et inférieure à 100 ppm pour les matériaux de base.



Données sur le développement durable

FAZ103



Cradle to Gate A1-A3	Émissions totales de CO ₂	CO ₂ e/kg	Matériaux recyclés
	kg CO ₂ e	kg CO ₂ e/kg	%
FAZ10300-0900	886,22	2,89	46,24

Le cadre général appliqué est la Déclaration Environnementale Produit (DEP), qui quantifie « les informations environnementales sur le cycle de vie d'un produit et permet des comparaisons entre produits remplissant la même fonction » (ISO, 2006). Cela suit la structure et applique une approche d'évaluation du cycle de vie à l'ensemble de l'étape du produit, de la matière première à la fabrication (A1-A3))

Kompan A/S
C.F. Tietgens Boulevard 32C
DK-5220 Odense SØ
Denmark



Verification of CO₂ calculation of: Fitness



Data version no. 2023-10-05

The CO₂ calculation and data are in compliance with the principles of a carbon footprint impact according to the GHG protocol (Greenhouse Gas Protocol), Scope 3, cradle to gate related to all individual components in the product category: "Fitness" represented by item no.: FAZ10100-0900.

(Scope 3 emissions include emission sources in the upstream and downstream value chain).

Date: 30. October 2023 | Valid until: 30. October 2025

Verified by:

Julie Marie Vejsgaard Larsen, LCA & EPD Consultant

Verification based on report: Validation of CO₂ calculation of 9 categories of Kompan product line, version 1.0, prepared by: Bureau Veritas HSE, Denmark: Julie M. V. Larsen.

Publication date: 30. October 2023

By Bureau Veritas HSE
www.bureauveritas.dk
+45 7731 1000

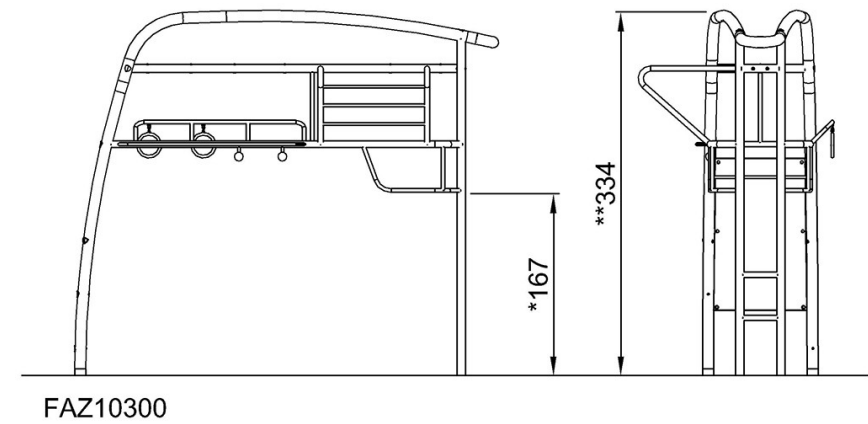
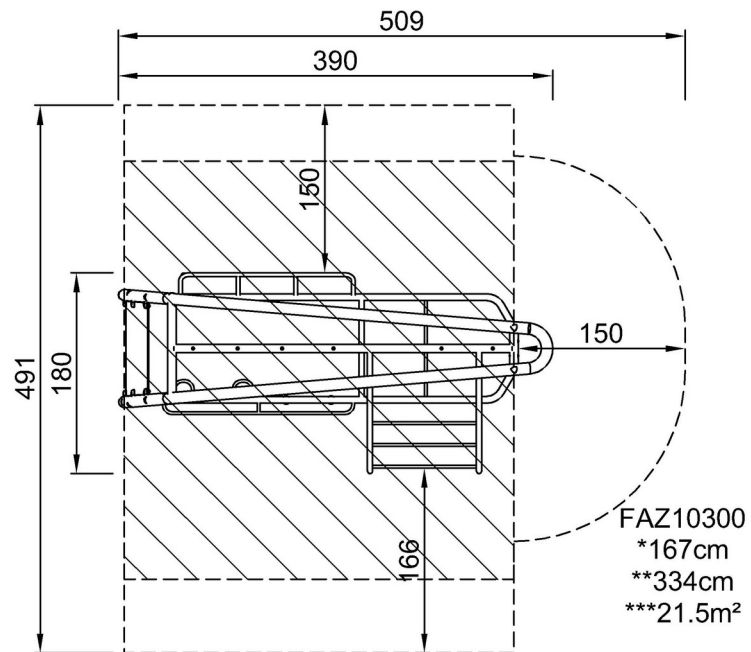


Barres De Tractions Pro

FAZ103

* Hauteur de chute maximale | ** Hauteur totale | *** Zone de sécurité

* Hauteur de chute maximale | ** Hauteur totale



[Cliquez pour voir le rapport VUE DE DESSUS](#)

[Cliquez pour voir le rapport VUE LATÉRALE](#)