

# Nereide

GXY937

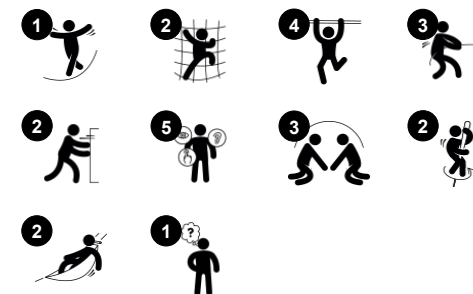
**KOMPANI**  
Let's play



Codice articolo GXY937010-3717

## Informazioni generali prodotto

Dimensioni (LxLxA)	345x529x293 cm
Età d'uso	6+
Capacità di gioco	6
Opzioni colori	



Nereide è perfetta sia per bambini in età scolare che adolescenti. Le sue varie attività e la sua completezza fanno sì che tutti possano essere parte del gioco. Le attività di spinning sono molto divertenti e allenano ampiamente le capacità motorie come agilità, equilibrio e coordinazione. Il senso dell'equilibrio è fondamentale per tutte le altre capacità motorie

e permette di gestire il mondo in sicurezza. Nei primi anni dell'adolescenza, il senso di equilibrio necessita di un'attenzione particolare a causa della rapida crescita fisica. Gli spinner Satellite e Musca girano quando si usano i muscoli e la coordinazione per ruotare senza problemi. Per creare una rotazione regolare sul Satellite Spinner, gli utenti devono considerare

la gravità. Questo è ottimo per la comprensione dei principi di rotazione. Lo spinner Musca ha spazio per piccoli gruppi, incoraggiando la cooperazione e le capacità di cambio di turno.



I dati sono soggetti a modifiche senza preavviso.

# Nereide

GXY937

**KOMPANI**  
Let's play



## Spinner Musca

**Fisico:** equilibrio quando si sta in piedi, seduti e in rotazione, i muscoli si sviluppano quando si tengono stretti. **Socio-emotivo:** collaborazione per far girare la trottola.



## Filatoio satellitare

**Fisico:** equilibrio quando si sta in piedi, seduti e in rotazione, i muscoli si sviluppano quando si tengono stretti. **Socio-emotivo:** l'accettazione dei turni, la socializzazione. **Cognitivo:** pensiero logico, capire come far funzionare lo spinner con la gravità, non contro di essa.



## Piastra di arrampicata

**Fisico:** allena l'equilibrio e il senso dello spazio quando i bambini sono in piedi, utilizzando i muscoli delle gambe e del core. Il salto rafforza la densità ossea. Facilita la posizione seduta e sdraiata, a beneficio delle persone con disabilità. **Socio-emotivo:** sedile ondeggiante per una pausa, che invita a socializzare e a rispettare i turni. Inclusivo. Punto di ritrovo e di assistenza per i caregivers.



## Piastra a triangolo aperto

**Fisico:** i muscoli delle braccia, delle gambe e del core vengono sviluppati durante la salita/attraversamento. Vengono inoltre supportate la propriocezione e la consapevolezza spaziale, entrambe abilità motorie che aiutano a navigare il corpo nello spazio. **Socio-emotivo:** sedile ondeggiante e rimbalzante per una pausa, che invita a socializzare e a rispettare i turni.

# Nereide

GXY937



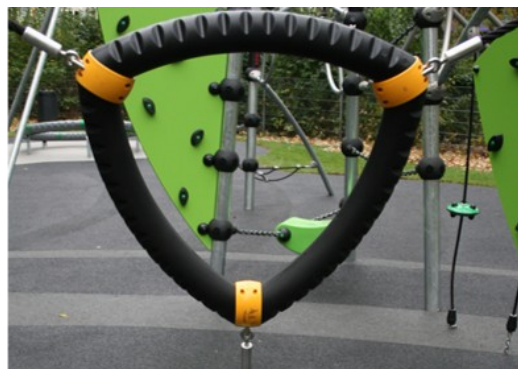
Le superfici in acciaio di GALAXY sono zincate a caldo all'interno e all'esterno con zinco senza piombo. La zincatura ha un'eccellente resistenza alla corrosione in ambienti esterni e richiede una bassa manutenzione.



L'esclusiva sfera di connessione GALAXY è realizzata con un'anima circolare interna in alluminio circondata da un guscio di PP rigido con uno strato esterno di morbida gomma TPV. I connettori flessibili in alluminio senza piombo consentono l'installazione in angoli variabili.



Sistemi di cuscinetti con design resistente in una costruzione esente da manutenzione. Tutti i cuscinetti in acciaio sono completamente chiusi e lubrificati a vita.



Triangolo rampicante GALAXY con strato esterno morbido di PUR e staffe angolari in nylon stampato (PA6). Il nucleo è costituito da un telaio in acciaio saldato verniciato a polvere con punti di sospensione angolari integrati. I triangoli più grandi sono chiusi con un pannello Ekogrip® di 18 mm di spessore che ha uno strato superiore di gomma con un effetto antiscivolo.



I componenti in acciaio colorato hanno una base di zincatura a caldo e una finitura superiore verniciata a polvere. Ciò fornisce la massima resistenza alla corrosione in tutti i climi del mondo.



I prodotti Galaxy sono disponibili in diverse combinazioni di colori con trattamento superficiale in acciaio zincato a caldo o opzionali con finitura superiore in polvere di componenti in acciaio selezionati. I colori delle attività sono regolati per supportare la combinazione di colori individuale.

Codice articolo GXY937010-3717

## Informazione installazione

Max. altezza di caduta	249 cm
Superficie di sicurezza	44,9 m <sup>2</sup>
Tempo d'installazione totale	10,0
Volume di scavo	2,67 m <sup>3</sup>
Volume di calcestruzzo	1,20 m <sup>3</sup>
Profondità di base (standard)	90 cm
Peso della spedizione	542 kg
Opzioni ancoraggio	Interrato ✓ Superficie ✓

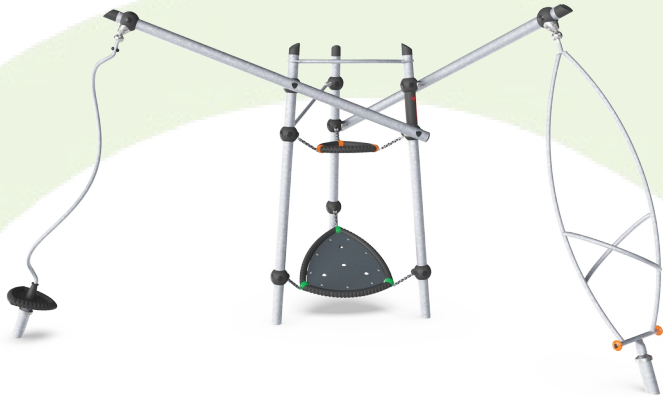
## Garanzie

Sfera di collegamento Galaxy	5 anni
Acciaio zincato	Garanzia a vita
Componenti PUR	10 anni
Corde e reti	10 anni
Garanzia pezzi di ricambio	10 anni



# Sustainability Data

GXY937



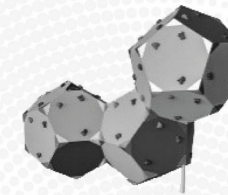
Cradle to Gate A1-A3	Total CO <sub>2</sub> emission	CO <sub>2</sub> e/kg	Recycled materials
	kg CO <sub>2</sub> e	kg CO <sub>2</sub> e/kg	%
<b>GXY937010-3717</b>	1.111,24	3,24	36,13

The overall framework applied for these factors is the Environmental Product Declaration (EPD), which quantifies "environmental information on the life cycle of a product and enable comparisons between products fulfilling the same function" (ISO, 2006). This follows the structure and applies a Life-Cycle Assessment approach to the entire Product stage from raw material through manufacturing (A1-A3))

**Kompan A/S**  
C.F. Tietgens Boulevard 32C  
DK-5220 Odense SØ  
Denmark



## Verification of CO<sub>2</sub> calculation of: Challengers & Climbers



Data version no. 2023-10-05

The CO<sub>2</sub> calculation and data are in compliance with the principles of a carbon footprint impact according to the GHG protocol (Greenhouse Gas Protocol), Scope 3, cradle to gate related to all individual components in the product category: "Challengers & Climbers" represented by item no.: BLX410301-3717.

(Scope 3 emissions include emission sources in the upstream and downstream value chain).

**Date: 30. October 2023 | Valid until: 30. October 2025**

Verified by:

Julie Marie Vejsgaard Larsen, LCA & EPD Consultant

Verification based on report: Validation of CO<sub>2</sub> calculation of 9 categories of Kompan product line, version 1.0, prepared by: Bureau Veritas HSE, Denmark: Julie M. V. Larsen.

**Publication date: 30. October 2023**

By Bureau Veritas HSE  
www.bureauveritas.dk  
+45 7731 1000

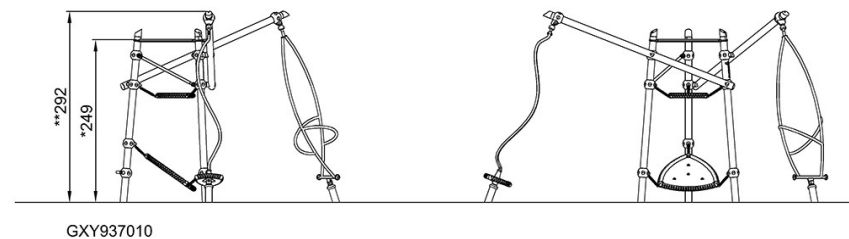
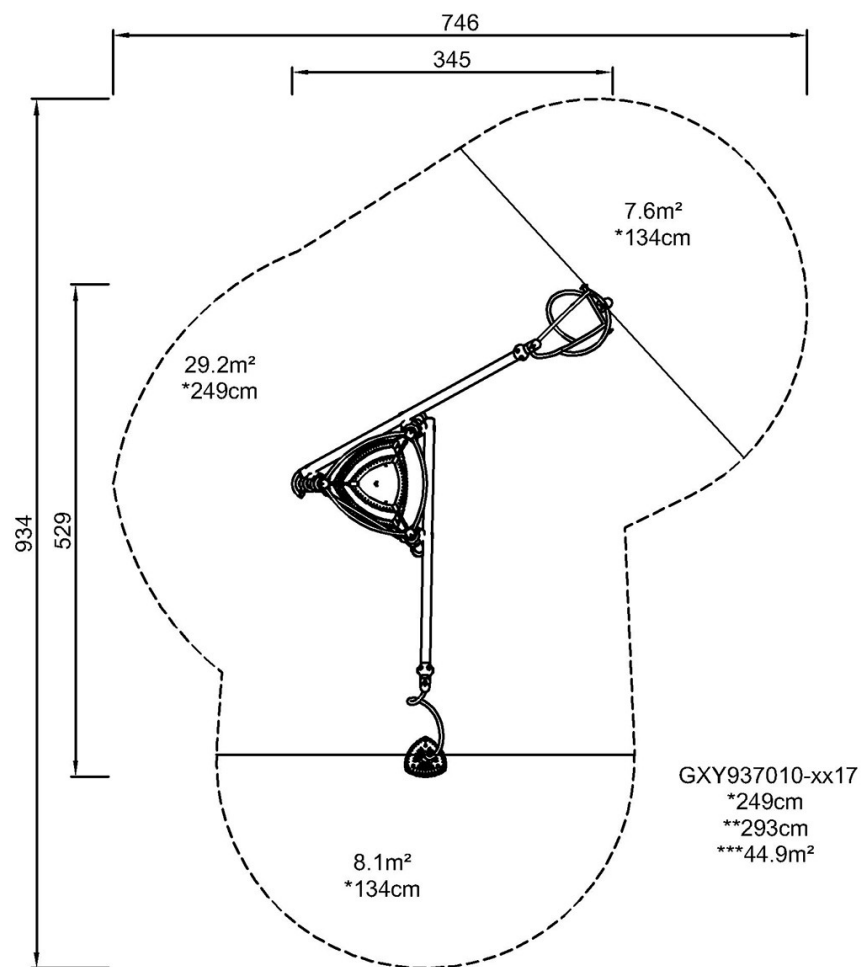


# Nereide

GXY937

Altezza di caduta massima | Altezza totale | Superficie di sicurezza

Altezza di caduta massima | Altezza totale



[Fai clic per visualizzare il rapporto VISTA SUPERIORE](#)

[Fai clic per visualizzare il rapporto VISTA LATERALE](#)