



Scout er en aktiv lekestruktur med fargerike lekefunksjoner som tiltrekker småbarn til å komme og klatre, skli og gli. De mange inngangene tilbyr mye variasjon på denne kompakte enheten. Lekestrukturen har mange lekemuligheter og tiltrekker barn igjen og igjen. De varierte klatreadkomstene tilbyr både en rask og enkel og en mer utfordrende vei opp til

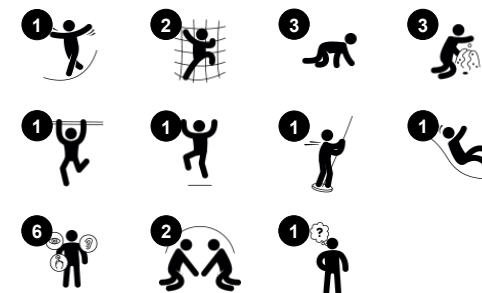
plattformen. Dette trener muskler og krysskoordinasjon. Krysskoordinering er et fundament for senere leseferdighet. Fra plattformen er det to morsomme veier ned til bakken, skli eller gli. Brannmannstangen trener barnets store muskler og gir dem en forståelse av rom, noe som er grunnleggende for å forstå matematikk. Sklien trener barnets

kjernestabilitet og balansefølelse.

Produktnummer PCE105021-0603

### Produktinformasjon

Mål LxBxH	232x369x418 cm
Aldersgruppe	2+
Antall brukere	10
Fargevalg	<span style="color: green;">●</span> <span style="color: red;">●</span> <span style="color: blue;">●</span>



# Scout

PCE105021



## Sklie

**Fysisk:** å skli utvikler romlig bevissthet og følelse av balanse. Videre trenes kjernemuskulaturen når du sitter oppreist og glir ned. **Sosioemosjonell:** empati, tur-taking og risikotaking **Kognitiv:** små barn utvikler sin forståelse av rom, hastighet og avstander når de glir raskt ned.



## Trappstige

**Fysisk:** krysskoordinering brukes, og støtter samarbeidet mellom venstre og høyre hjernehalvdel, noe som hjelper på leseferdighetene. For små barn trenes den romlig bevisstheten når de går trapper.



## Blomsterpanel

**Sosioemosjonell:** inviterer til samarbeide på grunn av tidsidigheten og legger opp til parallell lek. **Kognitiv:** stimulerer forståelse av årsak og virkning og logisk tenkning: å lage lyde når blomstene løper gjennom vertikale spor. **Kreativ:** barn kan sette sine spor og plassere blomstene i forskjellige posisjoner.



## Brannmannsstang

**Fysisk:** balanse og koordinasjon støttes når du glir ned, samt arm- og kjernemuskulatur. Å hoppe av styrker bentettheten, som blir oppbygget for livet i tidlig barndom. **Sosioemosjonell:** turtaking og risikotaking. **Kognitiv:** små barn utvikler sin forståelse av rom, hastighet og avstander når de glir fort ned.



## Klatrevegg

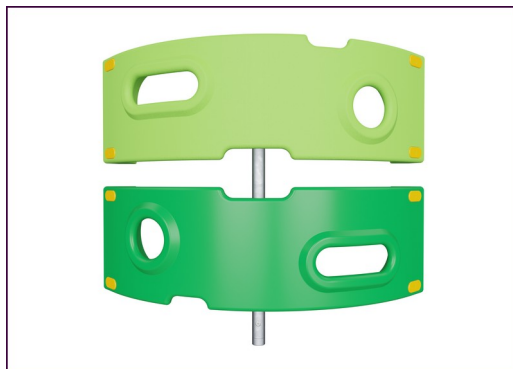
**Fysisk:** å klatre støtter krysskoordinering, kroppsførståelse og utvikling av store muskelgrupper og håndstyrke. **Sosioemosjonell:** tidsidig klatring fremmer sosial interaksjon og turtaking.

# Scout

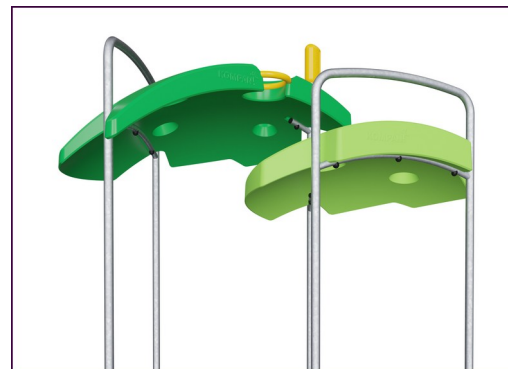
PCE105021



De buede elementene i ELEMENTS-serien er støpt av UV-stabilisert, resirkulerbar PE og består av 33 % resirkulert materiale. De har flere alternativer for innebygde lekefunksjoner, noe som også sikrer en sterk paneløsning. Rette paneler er laget av KOMPANs 19mm HDPE EcoCore™, som er et svært slitesterkt, miljøvennlig og resirkulerbart materiale laget av +95 % PCM.



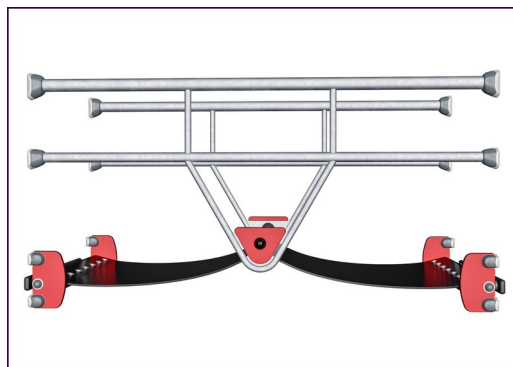
De viste klatreelementene er støpt av 33 % resirkulerte materialer i ett stykke, med en veggtykkelse på minst 5 mm. Klatreelementene er laget av resirkulerbar PE som har høy slagfasthet over et bredt temperaturspenn, noe som gjør dem hærverkssikre.



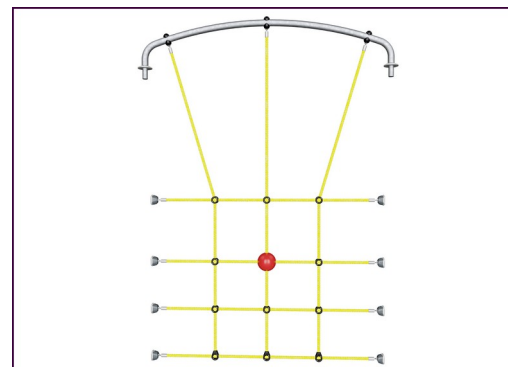
Takene i ELEMENTS-serien er laget av resirkulerbar PE som består av 33 % resirkulerte materialer med en veggtykkelse på minst 5 mm for å sikre høy holdbarhet i all slags vær. Stålrørene er varmgalvanisert på innsiden og utsiden for maksimal holdbarhet.



Hovedstolpene er laget av pregalvanisert stål av høy kvalitet med pulverlakkert toppfinish. Toppen av stolpene er lukket med lokk av UV-stabilisert nylon (PA6). De gråfargede, støpte plattformene er laget av 75 % PP-materiale etter forbruk, med et sklisikkert mønster og en strukturert overflate. Alle plattformene er støttet av unikt utformede aluminiumsprofiler med lavt CO2-avtrykk og flere festemuligheter.



ELEMENTS gummimembraner er laget av transportbåndkvalitet med gummi blandet av naturgummi og SBR gummi, og innebygd med et lag rustning laget av vevd PE og PA. Tykkelsen 8mm sikrer høy holdbarhet i ethvert miljø.



Tauene i ELEMENTS har seks ståltråder og en kjerne av ståltråd. Hver tråd er tett omviklet med PES-garn, som er laget av +95 % gjenbruksmaterialer. Garnet smeltes deretter på hver enkelt tråd, noe som gjør tauene svært motstandsdyktige mot slitasje og hærverk.

Produktnummer PCE105021-0603

## Monteringsinformasjon

Maksimal fallhøyde	118 cm
Sikkerhetssone	25,1 m <sup>2</sup>
Total monterings tid	12,1
Utgraving	0,65 m <sup>3</sup>
Betong	0,30 m <sup>3</sup>
Forankringsdybde (standard)	60 cm
Forsendingsvekt	362 kg
Forankring	Surface ✓ In-ground ✓

## Garanti

Buede paneler	10 år
EcoCore HDPE	Livstids
Membran	2 år
Stolpe	10 år
Garantert reservedeler	10 år





Krybbe til port A1-A3	Totalt CO <sub>2</sub> -utslipp	CO <sub>2</sub> -ekvivalent per kg	Resirkuler te materialer
	kg CO <sub>2</sub> -ekvivalent	kg CO <sub>2</sub> -ekvivalent/kg	%
<b>PCE105021-0603</b>	623,62	2,24	52,28

Det overordnede rammeverket for disse faktorene er miljødeklarasjonen EPD (Environmental Product Declaration), som kvantifiserer «miljøinformasjon om produktets livssyklus og muliggjør sammenligninger mellom produkter som oppfyller samme funksjon» (ISO, 2006). Dette følger strukturen og anvender en livssyklusanalyse for hele produksjonsstadiet fra råvare til ferdig produksjon (A1-A3).

**Kompan A/S**  
C.F. Tietgens Boulevard 32C  
DK-5220 Odense SØ  
Denmark



## Verification of CO<sub>2</sub> calculation of: Play systems



Data version no. 2023-10-05

The CO<sub>2</sub> calculation and data are in compliance with the principles of a carbon footprint impact according to the GHG protocol (Greenhouse Gas Protocol), Scope 3, cradle to gate related to all individual components in the product category: "Play systems" represented by item no.: PCM200321-0950.

(Scope 3 emissions include emission sources in the upstream and downstream value chain).

**Date: 30. October 2023 | Valid until: 30. October 2025**

Verified by:

Julie Marie Vejsgaard Larsen, LCA & EPD Consultant

Verification based on report: Validation of CO<sub>2</sub> calculation of 9 categories of Kompan product line, version 1.0, prepared by: Bureau Veritas HSE, Denmark: Julie M. V. Larsen.

**Publication date: 30. October 2023**

By Bureau Veritas HSE  
www.bureauveritas.dk  
+45 7731 1000

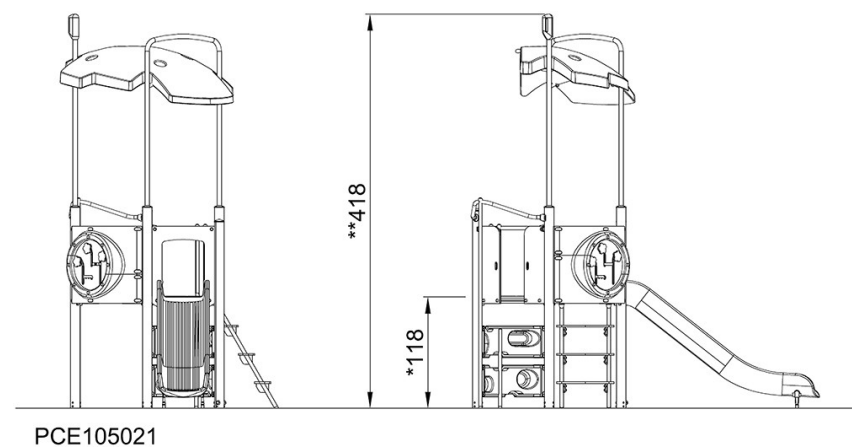
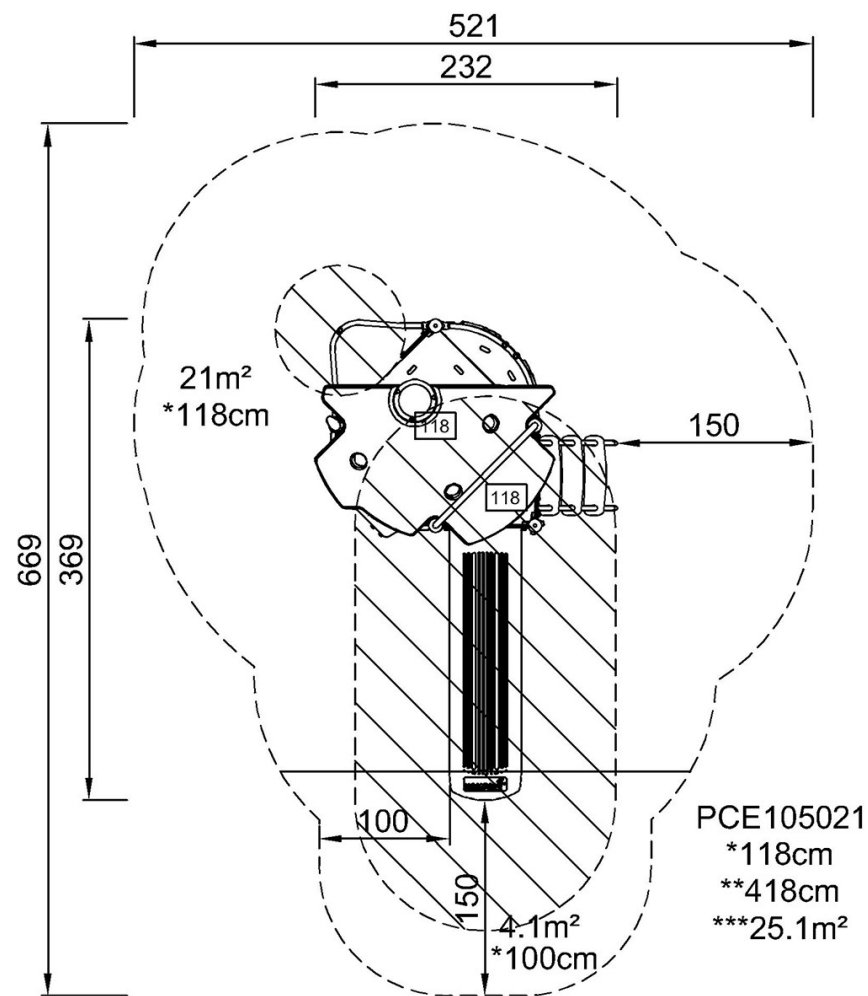


# Scout

PCE105021

\* Maks fallhøyde | \*\* Total høyde | \*\*\* Sikkerhetszone

\* Maks fallhøyde | \*\* Total høyde



[Klikk for å se TOP VIEW](#)

[Klikk for å se SIDE VIEW](#)