

Chatter benk med ryggstøtte

PAR1151

KOMPAN
Let's play



Produktnummer PAR1151-0611	
Produktinformasjon	
Mål LxBxH	160x52x78 cm
Aldersgruppe	
Antall brukere	
Fargevalg	<input type="radio"/>



Utemøbler spiller en viktig rolle i våre lokalsamfunn ved å legge til en innbydende og sosial atmosfære, et sted for å møtes, sosialisere eller hvile. CHATTER er klassiske parkmøbler designet for sosialt samvær og avslapning. Den passer perfekt inn i offentlige områder som parker og lekeplasser osv. CHATTER benk med ryggstøtte gir

sittemulighet for flere brukere. Ryggstøtten gir god støtte når du sitter og slapper av. Benken er tilgjengelig med armlener for økt komfort og for å gjøre det lettere for brukere å reise seg igjen.

Chatter benk med ryggstøtte

PAR1151



Benken er laget av furu fra bærekraftige europeiske kilder. Treverket er trykkimpregneret Klasse 3 med Tanalith E3475 i henhold til EN335 (Tilsvarende NTR Klasse AB).



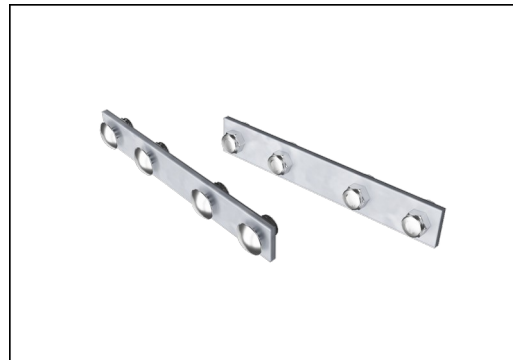
Ståloverflatene er varmgalvaniserte på innsiden og utsiden med blyfri sink. Galvaniseringen har god korrosjonsbestandighet i utendørs miljøer og krever lite vedlikehold.



Pulverlakkert toppfinish på galvanisert stål behandles i to trinn: Lett sliping og pulverlakkering - tykkelse 70-120 um.



Benkene og bordene kan kombineres i flere settinger ved å velge individuelle produkter eller settes sammen til større løsninger. Se katalogsidene for mer inspirasjon.



Maskinvare er laget av rustfritt stål eller galvanisert stål for å sikre holdbare forbindelser med høy korrosjonsbestandighet.

Produktnummer PAR1151-0611

Monteringsinformasjon

Total monterings tid	0,7
Utgraving	0,11 m ³
Betong	0,05 m ³
Forankringsdybde (standard)	60 cm
Forsendingsvekt	42 kg
Forankring	In-ground ✓

Garanti

Galvanisert stål	Livstids
Furutre	10 år
Garantert reservedeler	10 år

Grønn data

PAR1151



Krybbe til port A1-A3	Totalt CO ₂ -utslipp	CO ₂ -ekvivalent per kg	Resirkuler te materialer
	kg CO ₂ -ekvivalent	kg CO ₂ -ekvivalent/kg	%
PAR1151-0611	39,54	1,08	19,07

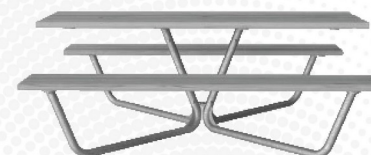
Det overordnede rammeverket for disse faktorene er miljødeklarasjonen EPD (Environmental Product Declaration), som kvantifiserer «miljøinformasjon om produktets livssyklus og muliggjør sammenligninger mellom produkter som oppfyller samme funksjon» (ISO, 2006). Dette følger strukturen og anvender en livssyklusanalyse for hele produksjonsstadiet fra råvare til ferdig produksjon (A1-A3).

Kompan A/S

C.F. Tietgens Boulevard 32C
DK-5220 Odense SØ
Denmark



Verification of CO₂ calculation of: Park



Data version no. 2023-10-05

The CO₂ calculation and data are in compliance with the principles of a carbon footprint impact according to the GHG protocol (Greenhouse Gas Protocol), Scope 3, cradle to gate related to all individual components in the product category: "Park" represented by item no.: PAR4070-0001.

(Scope 3 emissions include emission sources in the upstream and downstream value chain).

Date: 30. October 2023 | Valid until: 30. October 2025

Verified by:

Julie Marie Vejsgaard Larsen, LCA & EPD Consultant

Verification based on report: Validation of CO₂ calculation of 9 categories of Kompan product line, version 1.0, prepared by: Bureau Veritas HSE, Denmark: Julie M. V. Larsen.

Publication date: 30. October 2023

By Bureau Veritas HSE
www.bureauveritas.dk
+45 7731 1000

