

Entry Seesaw, 4 persons

NRO106



产品编号 NRO106-1001

产品信息概览

长宽高尺寸	400x48x115 cm
适用年龄段	4+
容纳人数	6
颜色选择	



Seesaw 4 是游乐场的经典之作。它仍然吸引着一代又一代的小玩家。这一古老的游戏项目之所以仍在我们身边，是因为在升高和快速下降时刺激的感觉永远吸引着我们。Seesaw 4 可以培养儿童的空间感、节奏感和腿部肌肉。这些都是至关重要的运动技能，有助于儿童安全掌握周围环境，例如在街上行走时可以估算时间、动作和物体。在跷跷板游戏中，社交层面和对同伴的信任

度要求很高，这是对社交情感生活技能（如轮流和合作）的重要训练。如果有四名玩家，还可以训练他们的同理心。参与者需要考虑他人的极限，尤其是四人一组时，跷跷板是一项非常棒的社交游戏活动。



Entry Seesaw, 4 persons

NRO106



Rocking movement

身体素质：对动作的反应增强了对空间感和平衡感的训练，这些都是基本的运动技能，有助于提高孩子在椅子上坐稳的能力，而这需要良好的平衡感。**认知能力：**训练对因果关系的理解：当移动身体时，物体会随之移动。



Rocking together

社交情感：两人一起摇晃可以训练合作能力，因为在摇晃时需要考虑他人。



手撑

身体素质：可以握住手柄的更多部位，确保良好的握力，这对于剧烈摇摆是必不可少的，可以训练手部和手臂肌肉。

Entry Seesaw, 4 persons

NRO106



KOMPAN 的所有有机刺槐产品均由 刺槐木材制成，来自欧洲的可持续环保木材。可根据要求提供 FSC® Certified (FSC® C004450)

硬件由不锈钢或镀锌钢制成，以确保具有高耐腐蚀性的耐用连接。

刺槐木可以作为未经处理的原木供应，也可以涂有棕色透明颜料，保持木材的金色木色。

产品编号 NRO106-1001

安装信息

最大跌落高度	115 cm
安全面积	12.1 m ²
安装总时长	3.7
开挖量	0.58 m ³
混凝土使用量	0.16 m ³
标准入地深度	100 cm
运输重量	198 kg
固定选项	入地 ✓

质保信息

Robinia 木材	15 年
承保零部件	10 年
不锈钢零件	终身质保



Sustainability Data

NRO106



从原材料到成品

CO₂ 排放总量

kg CO₂e

CO₂ 排放量 / 千克

kg CO₂e/kg

回收的原料

%

NRO106-1001

72.10

0.45

19.92

这些因素采用的总体框架为环保产品声明 (EPD), 该声明可量化“产品生命周期的环保信息, 并对相同功能的产品进行对比” (ISO, 2006)。在遵循该框架的同时, 对从原材料到制造的整个产品阶段 (A1-A3) 应用生命周期评估法。

Kompan A/S

C.F. Tietgens Boulevard 32C
DK-5220 Odense SØ
Denmark



Verification of CO₂ calculation of: Nature play



Data version no. 2023-10-05

The CO₂ calculation and data are in compliance with the principles of a carbon footprint impact according to the GHG protocol (Greenhouse Gas Protocol), Scope 3, cradle to gate related to all individual components in the product category: "Nature play" represented by item no.: NRO409-0621.

(Scope 3 emissions include emission sources in the upstream and downstream value chain).

Date: 30. October 2023 | Valid until: 30. October 2025

Verified by:

Julie Marie Vejsgaard Larsen, LCA & EPD Consultant

Verification based on report: Validation of CO₂ calculation of 9 categories of Kompan product line, version 1.0, prepared by: Bureau Veritas HSE, Denmark: Julie M. V. Larsen.

Publication date: 30. October 2023

By Bureau Veritas HSE
www.bureauveritas.dk
+45 7731 1000

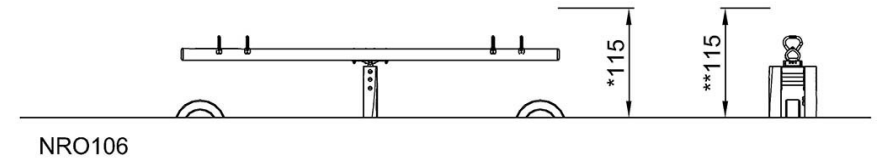
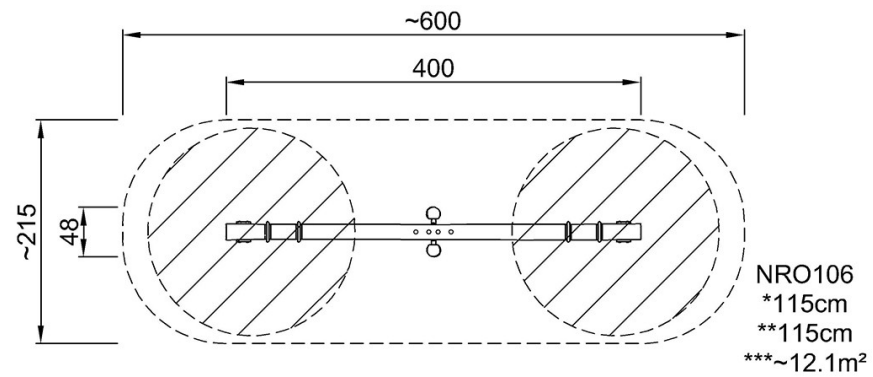


Entry Seesaw, 4 persons

NRO106

最大跌落高度 | 总高度 | 安全区域

最大跌落高度 | 总高度



[点击查看俯视图](#)

[点击查看侧面图](#)