

Cosmos - Multigoal 5m - Goal & Goals

FRE2211

KOMPANI
Let's play



FREEGAME is multifunctioneel. Er is plaats voor lichamelijke activiteiten en het is een sociale ontmoetingsplaats, waar iedereen de aantrekkingskracht van sport kan ervaren: de vreugde van winnen, leren omgaan met verlies en het plezier van samenspel. Het uitgesproken moderne design van de FREEGAME COSMOS bewijst zichzelf door

zich probleemloos te laten integreren in landelijke of stedelijke gebieden. Het is gebaseerd op een uitzonderlijk duurzame, gegalvaniseerde stalen structuur. Gebogen lijnen, a-symetrische vormen, schuine steunpalen, trendy look, ingegraveerde sporticonen, moderne kleuren, duurzame materialen en flexibele oplossingen. De

Multigoal 3 meter biedt vele mogelijkheden voor diverse balsporten en is op een kleine ruimte te plaatsen.

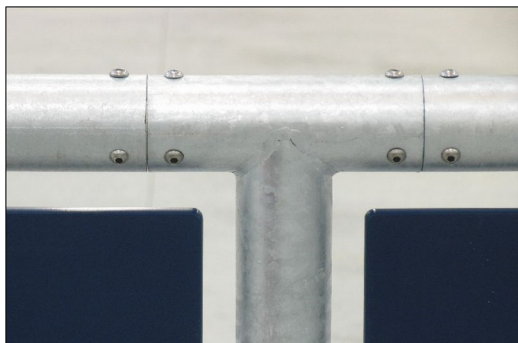


Item nummer FRE2211-3317	
Algemene Product Informatie	
Afmetingen LxBxH	264x570x370 cm
Leeftijdsgroep	3+
Speelcapaciteit	-
Kleuropties	●

Cosmos - Multigoal 5m - Goal & Goals

FRE2211

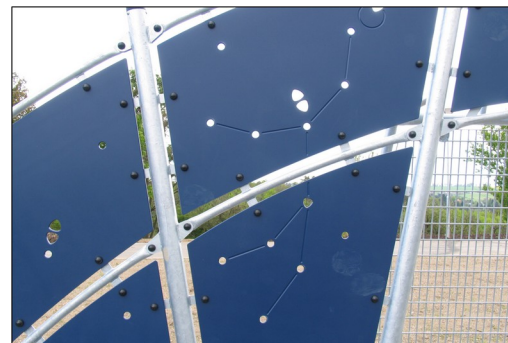
KOMPANI
Let's play



All steel components are manufactured from carbon steel, welding's according EN ISO 5817 & Hot dip galvanized (HDG) according to ISO1461. This process ensures good protection in all circumstances.



De goal is ~140cm diep en ~330cm breed. Alle staanders zijn gemaakt van gegalvaniseerd, thermisch verzinkt staal. Het voorste frame bestaat uit buizen met een diameter van Ø48, en de achterkant van de goal bestaat uit 10 buizen met een diameter van Ø38.



De HDPE-panelen zijn gemaakt van +95% gerecycled post-consumer materiaal van bv. voedselverpakkingsafval. Beschikbaar in donkerblauw, maar meerdere kleuren zijn op aanvraag mogelijk. Om de speelwaarde te verhogen, kunt u HDPE-panelen voorzien van een speciaal patroon of logo.



De basketbalring is gemaakt van thermisch verzinkt gegalvaniseerd staal met een gepoedercoate afwerking, en de achterwand van +95% PCR HDPE. Het net is gemaakt van 100% nylon en heeft een omtrek van ~Ø30 cm aan de onderkant en ~Ø50 cm aan de bovenkant. Het net is ook leverbaar met staalversterkt PA-net of stalen kettingen.

Item nummer FRE2211-3317

Installatie informatie

Max. valhoogte	0 cm
Veiligheidszone	0,0 m ²
Totale installatietijd	13,3
Graafwerk (vol.)	0,51 m ³
Benodigd beton	0,50 m ³
Verankeringsdiepte	50 cm
Verzendingsgewicht	687 kg
Verankeringsopties	In-ground ✓ Oppervlak ✓

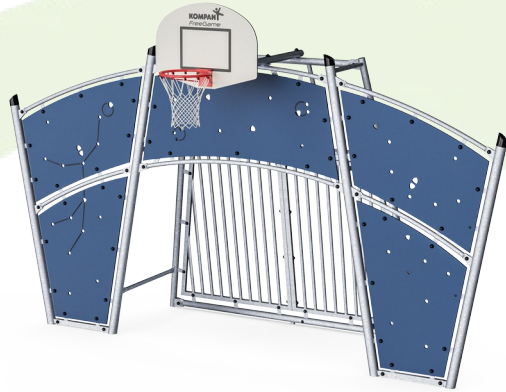
Garantie informatie

EcoCore HDPE	Levenslang
HDG post	Levenslang
Gegarandeerde reserveonderdelen	10 jaar



Sustainability Data

FRE2211



Cradle to Gate A1-A3	Total CO ₂ emission	CO ₂ e/kg	Recycled materials
	kg CO ₂ e	kg CO ₂ e/kg	%
FRE2211-3317	1.286,37	2,11	61,34

The overall framework applied for these factors is the Environmental Product Declaration (EPD), which quantifies "environmental information on the life cycle of a product and enable comparisons between products fulfilling the same function" (ISO, 2006). This follows the structure and applies a Life-Cycle Assessment approach to the entire Product stage from raw material through manufacturing (A1-A3))

Kompan A/S
 C.F. Tietgens Boulevard 32C
 DK-5220 Odense SØ
 Denmark



Verification of CO₂ calculation of: Sport



Data version no. 2023-10-05

The CO₂ calculation and data are in compliance with the principles of a carbon footprint impact according to the GHG protocol (Greenhouse Gas Protocol), Scope 3, cradle to gate related to all individual components in the product category: "Sport" represented by item no.: FRE600202-0901.

(Scope 3 emissions include emission sources in the upstream and downstream value chain).

Date: 30. October 2023 | Valid until: 30. October 2025

Verified by:

Julie Marie Vejsgaard Larsen, LCA & EPD Consultant

Verification based on report: Validation of CO₂ calculation of 9 categories of Kompan product line, version 1.0, prepared by: Bureau Veritas HSE, Denmark: Julie M. V. Larsen.

Publication date: 30. October 2023

By Bureau Veritas HSE
 www.bureauveritas.dk
 +45 7731 1000

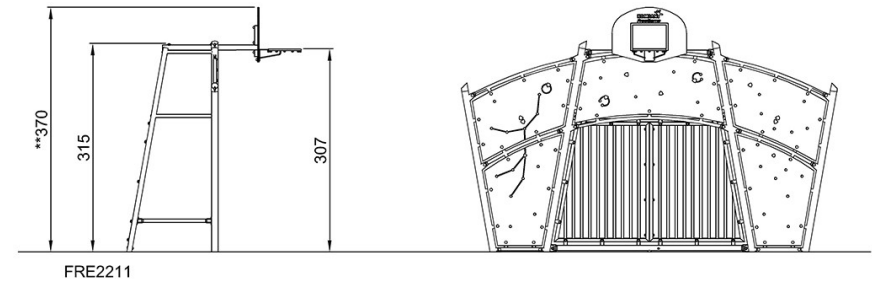
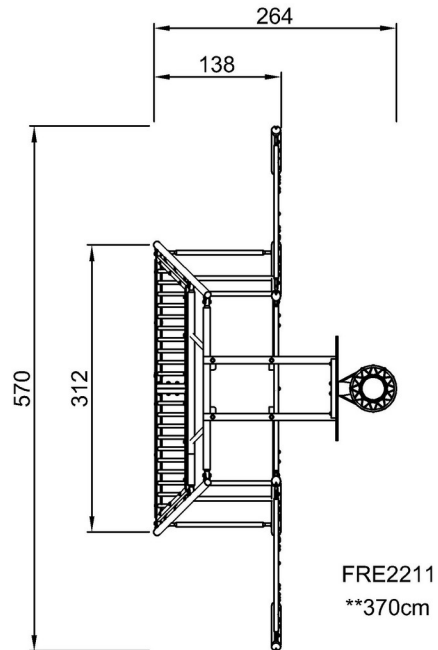


Cosmos - Multigoal 5m - Goal & Goals

FRE2211

Max. valhoogte | Totale Hoogte | Veiligheidszone

Max. valhoogte | Totale Hoogte



[Bekijk BOVENAANZICHT](#)

[Bekijk ZIJAAANZICHT](#)