

Houpačka, V = 2,5 m, tvrdý sedák

KSW92007

KOMPANI
Let's play

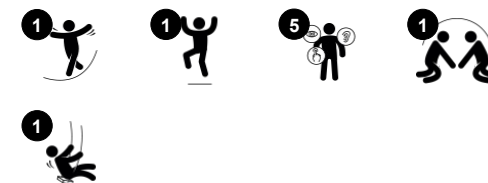


Ze všech herních aktivit je houpání ve výšce velmi oblíbené: děti ho milují, protože je nesmírně vzrušující a mohou ho provádět samostatně nebo společně s kamarády. Tato houpačková souprava podporuje radost ze hry, která spočívá v tom, že dělají stejnou věc současně, a je vybavena dvěma podobnými houpacími sedadly. Sedátka jsou uprostřed

tvárována s mírným zakřivením, které usnadňuje bezpečnou polohu sedadla širokému věkovému rozpětí. Houpání kromě toho, že je skvělou zábavou, trénuje dětské dovednosti: obratnost, rovnováhu, koordinaci a také jejich prostorové povědomí. Tyto motorické dovednosti jsou klíčové pro bezpečné odhadování vzdáleností v provozu.

Houpačky umožňují stání vsedě, ležení - a v neposlední řadě i seskakování. Kromě tréninku motorických dovedností se tak trénují svaly rukou, nohou a jádra těla. Skákání posiluje hustotu kostí - většina z nich se vytváří během prvních let života.

Položka č. KSW92007-0910	
Obecné informace o produktu	
Rozměry DxŠxV	319x184x255 cm
Věková skupina	2+
Kapacita (uživatelé)	6
Možnosti barev	●



Údaje se mohou změnit bez předchozího upozornění.

Houpačka, V = 2,5 m, tvrdý sedák

KSW92007



Shell nest swing

Fyzické: balance, coordination and spatial awareness are developed. The swinging movement trains the arm, leg and core muscles, and strengthens bone density when jumping off. **Sociálně-emocionální:** the spacious seat allows for many children standing, lying, seated together and is inclusive for all. **Kognitivní:** develops cause and effect understanding, rhythm and thinking skills in younger children.



Houpačka, V = 2,5 m, tvrdý sedák

KSW92007



Svislé sloupky z žárově zinkované oceli nebo práškově lakované na před-zinkovaném ocelovém podstavci. Koncové konektory a příčné nosníky houpačkového rámu z žárově zinkované oceli nebo práškově lakované na žárově zinkovaném ocelovém podstavci.



Odolné houpačkové závěsy KOMPAN z nerezové oceli s anti-twist funkcí. Závěsy jsou připevněny k příčnému nosníku na svařované konzole se dvěma šrouby. Ložiska jsou zabudována se silikonovým mazivem a nepotřebují další mazání.



Standardní sedáky houpaček KOMPAN jsou zkonstruovány pro maximální bezpečnost a dlouhou životnost. Dvousložkový sedák s vnitřním jádrem PP a vnější pryží je vyroben v jednom provozu. Sedáky jsou k dispozici s houpačkovými řetězy, buď z žárově zinkované nebo nerezové oceli, pro různé výšky houpaček.

Položka č. KSW92007-0910

Informace o instalaci

Maximální výška pádu	143 cm
Bezpečnostní povrchová plocha	17,5 m ²
Celková doba instalace	4,3
Objem výkopu	1,05 m ³
Objem betonu	0,58 m ³
Hloubka základu (standard)	90 cm
Hmotnost dodávky	203 kg
Možnosti ukotvení	V zemi ✓

Informace o záruce

Řetězy	10 let
Zaručené náhradní díly	10 let
Ocelový sloupek HDG	Celoživotní
Houpačkové závěsy	5 let
Houpačkové sedátko	10 let



Unikátní sedáky pro batolata: Dětská sedačka z gumy. Sedák pro batole z polyuretanu (PUR) se zavěšením se čtyřmi řetězy pro snadný pohyb. Sedák s podpěrou. Sedák pro houpačku You & Me pro dospělého s dítětem nebo děti různého věku pro společné houpání, při kterém sedí čelem k sobě.



Společnost KOMPAN navrhla ptačí ptačí hnízda tak, aby byla lehká a v souladu s celosvětovými bezpečnostními standardy. Měkké nárazníky s neklouzavým povrchem absorbují nárazy a činí sedák velmi uživatelsky přívětivým. Vyberte si mezi lanovou verzí se zesíleným PA lanem nebo formovanou PE verzí. Oba jsou vybaveny nárazníky z měkké gumy.



Sustainability Data

KSW92007



Výrobní cyklus A1-A3	Celkové emise CO ₂	CO ₂ e na kg	Recyklované materiály
	kg CO ₂ e	kg CO ₂ e/kg	%
KSW92007-0910	477,33	3,20	44,67

Celkovým rámcem uplatňovaným pro tyto faktory je Environmentální prohlášení o produktu (EPD), které kvantifikuje „environmentální informace o životním cyklu produktu a umožňuje srovnání mezi produkty, které plní stejnou funkci“ (ISO, 2006). Řídí se vnitřním uspořádáním a uplatňuje přístup k posuzování životního cyklu po celou fázi produktu od suroviny až po dokončení výroby (A1-A3).

Kompan A/S

C.F. Tietgens Boulevard 32C
DK-5220 Odense SØ
Denmark



Verification of CO₂ calculation of: Freestanding play equipment



Data version no. 2023-10-05

The CO₂ calculation and data are in compliance with the principles of a carbon footprint impact according to the GHG protocol (Greenhouse Gas Protocol), Scope 3, cradle to gate related to all individual components in the product category: "Freestanding play equipment" represented by item no.: KSW92011-0910.

(Scope 3 emissions include emission sources in the upstream and downstream value chain).

Date: 30. October 2023 | Valid until: 30. October 2025

Verified by:

Julie Marie Vejsgaard Larsen, LCA & EPD Consultant

Verification based on report: Validation of CO₂ calculation of 9 categories of Kompan product line, version 1.0, prepared by: Bureau Veritas HSE, Denmark: Julie M. V. Larsen.

Publication date: 30. October 2023

By Bureau Veritas HSE
www.bureauveritas.dk
+45 7731 1000



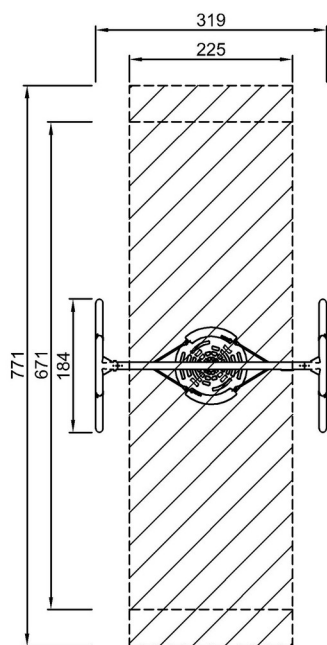
Houpačka, V = 2,5 m, tvrdý sedák

KSW92007

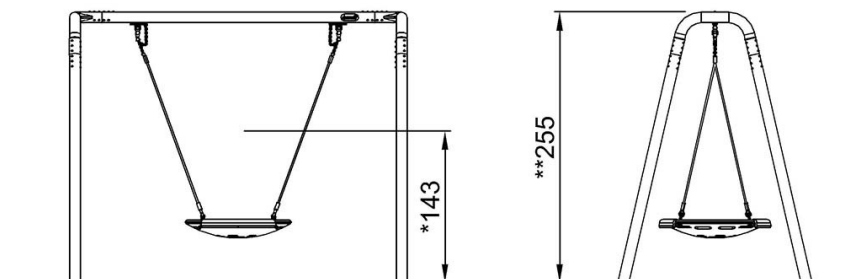
KOMPAN
Let's play

* Maximální výška pádu | ** Celková výška | *** Bezpečnostní povrchová plocha

* Maximální výška pádu | ** Celková výška



KSW92007
*143cm
**255cm
***17.5m²



KSW92007

[Kliknutím zobrazíte poměr zobrazení POHLED SHORA](#)

[Kliknutím zobrazíte poměr stran BOČNÍ POHLED](#)