

Věž se skluzavkou

NRO1003

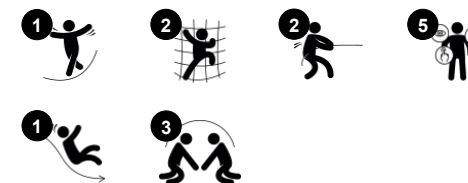
KOMPANI
Let's play



Položka č. NRO1003-1001

Obecné informace o produktu

Rozměry DxŠxV	313x193x320 cm
Věková skupina	3+
Kapacita (uživatelé)	6
Možnosti barev	



Produkt je na vyžádání dostupný v provedení FSC® certifikovaného (FSC® C004450) akátového dřeva.

Věž se skluzavkou

NRO1003

KOMPANI
Let's play



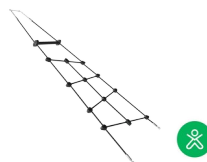
Plošina

Sociálně-emoční: Important life skills like courage, self-confidence, consideration and turn-taking are built.



Skluzavka

Fyzická: sliding develops spatial awareness and a sense of balance. Furthermore, the core muscles are trained when sitting upright going down. **Sociálně-emoční:** empathy stimulated by turn-taking. **Kognitivní:** young children develop their understanding of space, speed and distances when sliding down quickly.



Šplhací síť

Fyzická: šikmá síť napomáhá šplhání vzhůru. Síť podporuje křížovou koordinaci těla, která ovlivňuje koordinaci pravé a levé části mozku, což je zásadní pro další dovednosti, jako je například schopnost číst. Asymetrie sítě je pro děti výzvou k jejímu zdolání.

Věž se skluzavkou

NRO1003



Všechny produkty Přírodní Robinia od společnosti KOMPAN jsou vyrobeny akátového dřeva z udržitelných evropských zdrojů. Na přání může být dodáno se FSC® Certified (FSC® C004450).



Lana jsou vyrobeny z UV stabilizovaných PES pramenů lana s vnitřní výztuhou ocelovým lankem. Polyesterový obal je vyroben z více než 95% z post-spotřebitelských materiálů a je indukčně nataven na každý pramen.



Nerezové skluzavky s jednolitou skluznou plochou jsou vyrobeny z vysoce kvalitní nerezové oceli AISI 304.



Spojovací panel skluzavky z 19mm EcoCore™. EcoCore™ je vysoce odolný, ekologický materiál, který je po použití nejen recyklovatelný, ale také je vyroben z více než 95% z post-spotřebních materiálů, jakými jsou např. potravinové obaly, a to jak jeho jádro, tak vnější barevná vrstva



Akátové dřevo je k dispozici v neošetřené podobě, natřeno hnědým transparentním pigmentem, který udržuje zlatou barvu dřeva a jako barevná verze s nabarvením vybraných komponent.

Položka č. NRO1003-1001

Informace o instalaci

Maximální výška pádu	100 cm
Bezpečnostní povrchová plocha	21,1 m ²
Celková doba instalace	7,2
Objem výkopu	0,99 m ³
Objem betonu	0,08 m ³
Hloubka základu (standard)	100 cm
Hmotnost dodávky	402 kg
Možnosti ukotvení	V zemi ✓ Na povrchu ✓

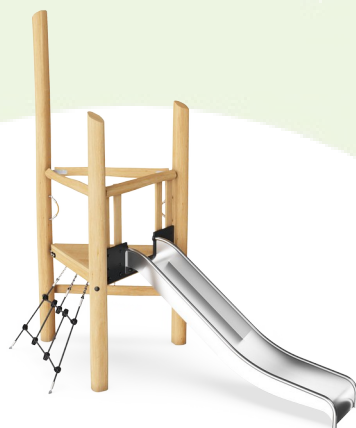
Informace o záruce

Dřevo Robinia	15 let
Lana & síť	10 let
Zaručené náhradní díly	10 let
Komponenty z nerezové oceli	Celoživotní
Komponenty z nerezové oceli	Celoživotní



Data o Udržitelnosti

NRO1003

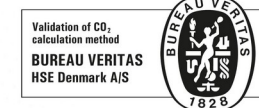


Výrobní cyklus A1-A3	Celkové emise CO ₂	CO ₂ e na kg	Recyklované materiály
	kg CO ₂ e	kg CO ₂ e/kg	%
NRO1003-1001	217,63	0,74	12,49

Celkovým rámcem uplatňovaným pro tyto faktory je Environmentální prohlášení o produktu (EPD), které kvantifikuje „environmentální informace o životním cyklu produktu a umožňuje srovnání mezi produkty, které plní stejnou funkci“ (ISO, 2006). Řídí se vnitřním uspořádáním a uplatňuje přístup k posuzování životního cyklu po celou fázi produktu od suroviny až po dokončení výroby (A1-A3).

Kompan A/S

C.F. Tietgens Boulevard 32C
DK-5220 Odense SØ
Denmark



Verification of CO₂ calculation of: Nature play



Data version no. 2023-10-05

The CO₂ calculation and data are in compliance with the principles of a carbon footprint impact according to the GHG protocol (Greenhouse Gas Protocol), Scope 3, cradle to gate related to all individual components in the product category: "Nature play" represented by item no.: NRO409-0621.

(Scope 3 emissions include emission sources in the upstream and downstream value chain).

Date: 30. October 2023 | Valid until: 30. October 2025

Verified by:

Julie Marie Vejsgaard Larsen, LCA & EPD Consultant

Verification based on report: Validation of CO₂ calculation of 9 categories of Kompan product line, version 1.0, prepared by: Bureau Veritas HSE, Denmark: Julie M. V. Larsen.

Publication date: 30. October 2023

By Bureau Veritas HSE
www.bureauveritas.dk
+45 7731 1000

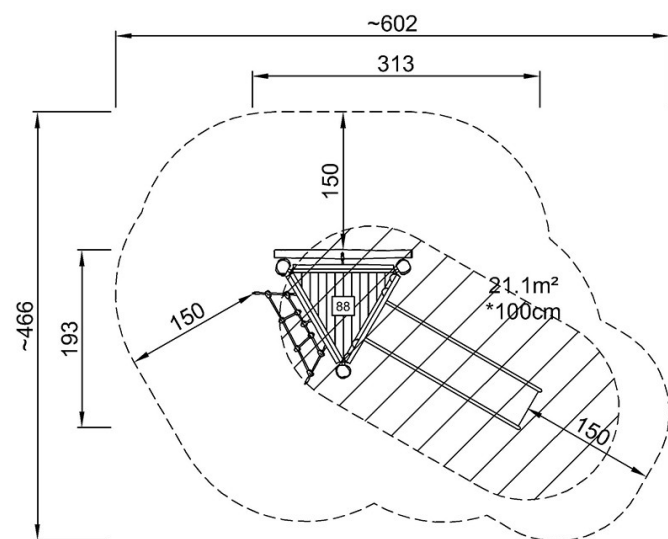


Věž se skluzavkou

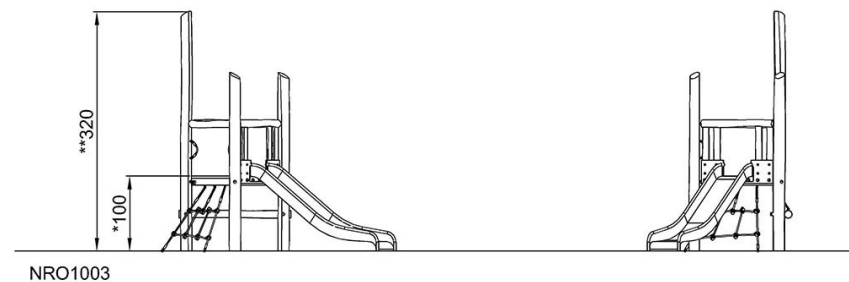
NRO1003

* Maximální výška pádu | ** Celková výška | *** Bezpečnostní povrchová plocha

* Maximální výška pádu | ** Celková výška



NRO1003-1001
*100cm
**320cm
***21.1m²



NRO1003

[Kliknutím zobrazíte poměr zobrazení POHLED SHORA](#)

[Kliknutím zobrazíte poměr stran BOČNÍ POHLED](#)