

Combi 2

FSW102

KOMPAN
Let's play



Lavice poskytuje perfektní trénink pro svaly středu těla a dolní části zad prováděním cviků, jako jsou zvedání nohou a sedy-lehy. Snadné úchopy zajišťují, že kdokoli může cvičení vykonávat správným způsobem. Kompaktní a kompletní street workout kombinace s nakloněnou lavicí, hrazdou na kliky, prvkem pro šikmé dotlaky, horizontálním žebříkem a

žebřinami. Stanice Combi 2 je vhodná pro začátečníky, s chytře umístěnými tyčemi pro stanovení úrovně obtížnosti a volným prostorem pro pokročilý výcvik. Hrazda je vyrobena z pevné oceli a má průměr 32 mm. Ideální velikost pro muže i ženy pro dobrý úchop. Tyč ve výšce 233 cm umožňuje každému volný svis a použití tyče pro různé

přítahy.

Položka č. FSW10201-0901

Obecné informace o produktu

Rozměry DxŠxV	450x344x240 cm
Věková skupina	13+
Kapacita (uživatelé)	6
Možnosti barev	



Více najdete v aplikaci KOMPAN Fit



Combi 2

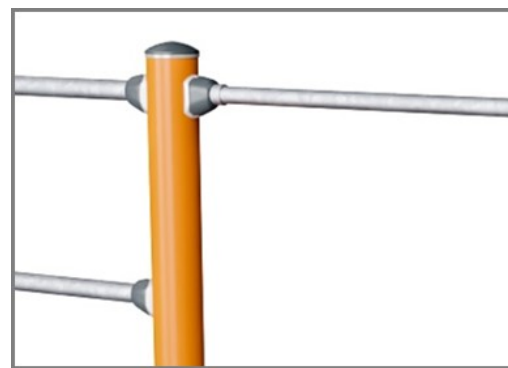
FSW102



Sloupky jsou vyrobeny z Ø101.6 x 2mm předem pozinkované uhlíkové oceli, která je práškově lakovaná, což je skvělá ochrana pro všechny podmínky.



Konektory jsou vyrobeny z litého hliníku, speciálně legované pro venkovní prostředí a intenzivní použití. Šrouby, které konektory připevňují, jsou z nerezové oceli a jsou chráněny zinkovými podložkami.



Všechny tyče určené pro shyby jsou vyrobeny z pevných, ø32mm x 138m, pozinkovaných, ocelových tyčí S235JR. Tento průměr umožňuje správný úchop pro každého.



Rukojeti nabízejí 4 různé výšky pro umístění rukou nebo nohou; 48 cm, 76 cm, 104 cm a 132 cm, vytvářející příležitost škálovat obtížnost cvičení.



Informační značka je vyrobená z PA6 (Polyamid) materiálu a zobrazuje nejrelevantnější cvičení a QR kód. Při naskenování bude QR kód odkazovat na animovanou ilustraci daného cviku a nabízet možnost stažení aplikace KOMPAN sport & fitness, která poskytuje velké množství cviků a tréninků.



Povrch je vyroben z Ekogrip™ panelů, skládajících se z 15mm polyethylenu s 3mm vrchní vrstvou termoplastické pryže. Panely Ekogrip™ mají protiskluzový efekt pro pohodlný a bezpečný trénink za všech povětrnostních podmínek.

Položka č. FSW10201-0901

Informace o instalaci

Maximální výška pádu	133 cm
Bezpečnostní povrchová plocha	30,2 m ²
Celková doba instalace	6,0
Objem výkopu	0,70 m ³
Objem betonu	0,31 m ³
Hloubka základu (standard)	90 cm
Hmotnost dodávky	196 kg
Možnosti ukotvení	V zemi ✓ Na povrchu ✓

Informace o záruce

Konektory	10 let
EcoCore HDPE	Celoživotní
Galvanizovaná ocel	Celoživotní
Sloupek	10 let
Zaručené náhradní díly	10 let



Data o Udržitelnosti

FSW102



Výrobní cyklus A1-A3	Celkové emise CO ₂	CO ₂ e na kg	Recyklované materiály
	kg CO ₂ e	kg CO ₂ e/kg	%
FSW10201-0901	512,64	3,52	45,02

Celkovým rámcem uplatňovaným pro tyto faktory je Environmentální prohlášení o produktu (EPD), které kvantifikuje „environmentální informace o životním cyklu produktu a umožňuje srovnání mezi produkty, které plní stejnou funkci“ (ISO, 2006). Řídí se vnitřním uspořádáním a uplatňuje přístup k posuzování životního cyklu po celou fázi produktu od suroviny až po dokončení výroby (A1-A3).

Kompan A/S

C.F. Tietgens Boulevard 32C
DK-5220 Odense SØ
Denmark



Verification of CO₂ calculation of: Fitness



Data version no. 2023-10-05

The CO₂ calculation and data are in compliance with the principles of a carbon footprint impact according to the GHG protocol (Greenhouse Gas Protocol), Scope 3, cradle to gate related to all individual components in the product category: "Fitness" represented by item no.: FAZ10100-0900.

(Scope 3 emissions include emission sources in the upstream and downstream value chain).

Date: 30. October 2023 | Valid until: 30. October 2025

Verified by:

Julie Marie Vejsgaard Larsen, LCA & EPD Consultant

Verification based on report: Validation of CO₂ calculation of 9 categories of Kompan product line, version 1.0, prepared by: Bureau Veritas HSE, Denmark: Julie M. V. Larsen.

Publication date: 30. October 2023

By Bureau Veritas HSE
www.bureauveritas.dk
+45 7731 1000

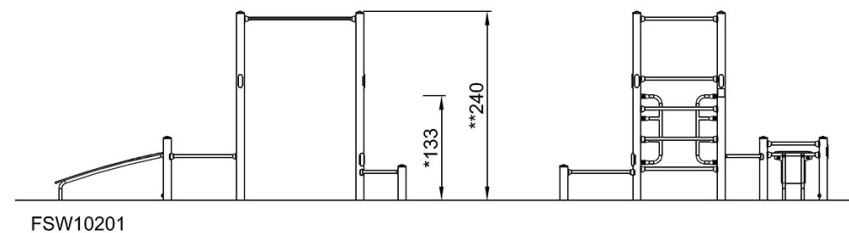
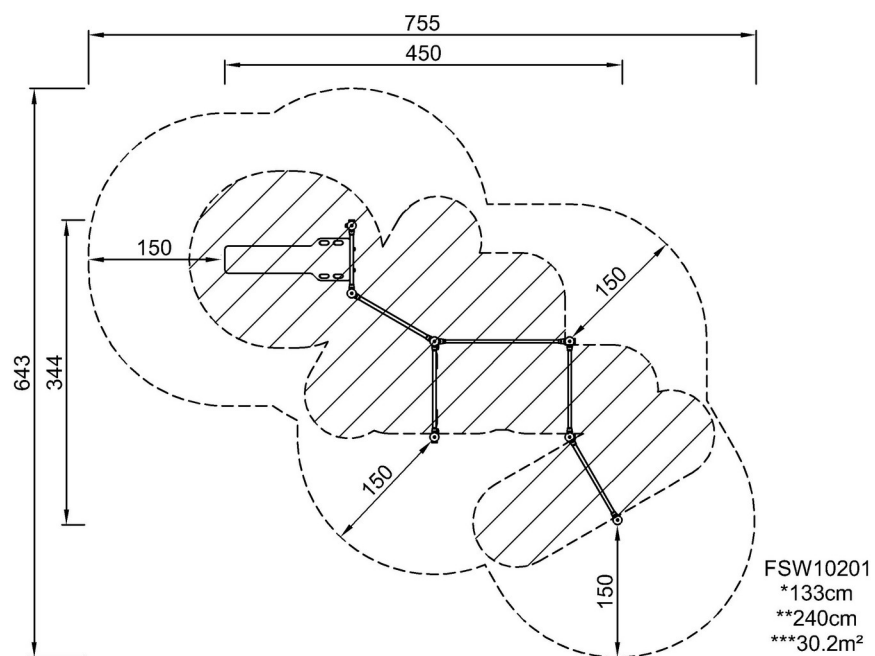


Combi 2

FSW102

* Maximální výška pádu | ** Celková výška | *** Bezpečnostní povrchová plocha

* Maximální výška pádu | ** Celková výška



[Kliknutím zobrazíte poměr zobrazení POHLED SHORA](#)

[Kliknutím zobrazíte poměr stran BOČNÍ POHLED](#)