

Pull Up Station Pro

FSW208

KOMPAN
Let's play



De verticale ladder kan worden gebruikt als klimmuur, of om verschillende oefeningen met schaalbare moeilijkheidsgraad te beoefenen, zoals handstand push ups, Bulgarian split squats en push ups. Daarnaast is de verticale ladder perfect voor rekoefeningen en biedt hij een opstapje om de pull up bar te bereiken. De Pull Up Bar is gemaakt van massief staal en

heeft een diameter van Ø32 mm. Een ideale maat voor zowel mannen als vrouwen om een goede grip te hebben.

Item nummer FSW20801-0901

Algemene Product Informatie

Afmetingen LxBxH	274x12x240 cm
Leeftijdsgroep	13+
Speelcapaciteit	2
Kleuropties	



Meer op KOMPAN Fit app



Pull Up Station Pro

FSW208



De staanders zijn gemaakt van $\text{Ø}101,6 \times 2$ mm, voorverzinkt koolstofstaal en voorzien van een poedercoating, een goede bescherming tegen alle omstandigheden.



De connectoren zijn gemaakt van gegoten, hoogwaardig loodvrij aluminium, speciaal gelegeerd voor de buitenomgeving en zwaar gebruik. De schroeven waarmee de connectoren worden bevestigd zijn van roestvrij staal en worden beschermd door zinken ringen.



Alle stangen die bedoeld zijn voor pull-ups zijn gemaakt van massief, $\text{Ø}32\text{mm} \times 138$ m, thermisch verzinkt, S235JR stalen buizen. Deze diameter geeft de juiste grip voor iedereen.

Item nummer FSW20801-0901

Installatie informatie

Max. valhoogte	133 cm
Veiligheidszone	21,2 m ²
Totale installatietijd	3,2
Graafwerk (vol.)	0,38 m ³
Benodigd beton	0,21 m ³
Verankeringsdiepte	90 cm
Verzendingsgewicht	112 kg
Verankeringsopties	In-ground ✓ Oppervlak ✓

Garantie informatie

Connectoren	10 jaar
Gegalvaniseerd staal	Levenslang
Staander	10 jaar
Gegarandeerde reserveonderdelen	10 jaar



Alle KOMPAN-fitnessproducten voldoen aan de ASTM F3101 & EN16630 Outdoor Fitness-normen. De belastingstesten worden uitgevoerd als een statische test door dynamische factoren en veiligheidsfactoren toe te voegen aan de gespecificeerde belasting van 78 kg per gebruiker. Een product dat bedoeld is voor 1 gebruiker wordt belast met 420 kg.



Het informatiebord is gemaakt van PA6 (Polyamide) en toont de meest relevante oefeningen en een QR-code. Bij het scannen verwijst de QR-code naar een animatie van de oefening en biedt de mogelijkheid om de KOMPAN sport & fitness App te downloaden, die een groot aantal oefeningen en workouts bevat.



De pull up bar is gemonteerd op een hoogte van 233cm met daaronder een vrije werkruimte, naast een verticale ladder met 6 horizontale bars. De ruimte tussen die bars is 38cm.



Sustainability Data

FSW208



Cradle to Gate A1-A3	Total CO ₂ emission	CO ₂ e/kg	Recycled materials
	kg CO ₂ e	kg CO ₂ e/kg	%
FSW20801-0901	242,10	3,48	48,24

The overall framework applied for these factors is the Environmental Product Declaration (EPD), which quantifies "environmental information on the life cycle of a product and enable comparisons between products fulfilling the same function" (ISO, 2006). This follows the structure and applies a Life-Cycle Assessment approach to the entire Product stage from raw material through manufacturing (A1-A3))

Kompan A/S
 C.F. Tietgens Boulevard 32C
 DK-5220 Odense SØ
 Denmark



Verification of CO₂ calculation of: Fitness



Data version no. 2023-10-05

The CO₂ calculation and data are in compliance with the principles of a carbon footprint impact according to the GHG protocol (Greenhouse Gas Protocol), Scope 3, cradle to gate related to all individual components in the product category: "Fitness" represented by item no.: FAZ10100-0900.

(Scope 3 emissions include emission sources in the upstream and downstream value chain).

Date: 30. October 2023 | Valid until: 30. October 2025

Verified by:

Julie Marie Vejsgaard Larsen, LCA & EPD Consultant

Verification based on report: Validation of CO₂ calculation of 9 categories of Kompan product line, version 1.0, prepared by: Bureau Veritas HSE, Denmark: Julie M. V. Larsen.

Publication date: 30. October 2023

By Bureau Veritas HSE
 www.bureauveritas.dk
 +45 7731 1000

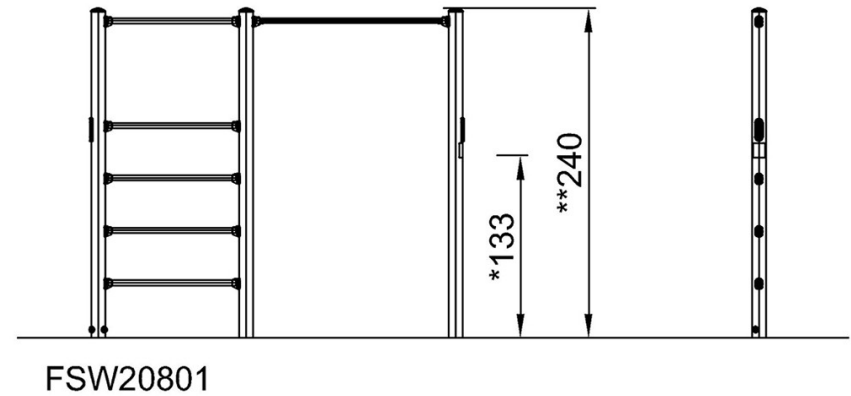
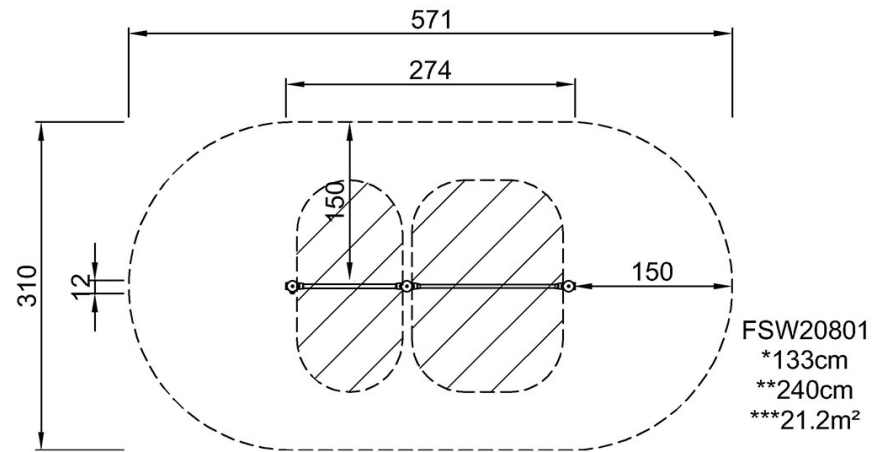


Pull Up Station Pro

FSW208

Max. valhoogte | Totale Hoogte | Veiligheidszone

Max. valhoogte | Totale Hoogte



[Bekijk BOVENAANZICHT](#)

[Bekijk ZIJAAANZICHT](#)