

Middelgrote Glijtoren

PCM104421

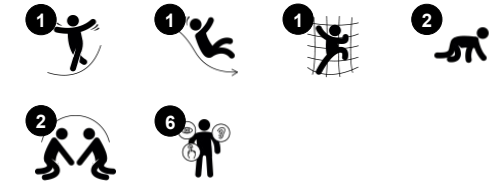
KOMPAN
Let's play



Item nummer PCM104421-0901

Algemene Product Informatie

Afmetingen LxBxH	267x121x170 cm
Leeftijdsgroep	2+
Speelcapaciteit	4
Kleuropties	



Deze glijtoren verleidt kinderen om zoveel mogelijk achterelkaar te klimmen en glijden. De afmetingen van het speeltoestel en de activiteiten zijn volledig afgestemd op kleine kinderen, zodat ze geen genoeg krijgen van de actieve speelactiviteiten. De buisladder biedt een snelle weg naar boven en traint de spieren en bilaterale coördinatievaardigheden, die belangrijk zijn voor een goede samenwerking

tussen beide hersenhelften. Deze samenwerking is essentieel voor de ontwikkeling van andere vaardigheden, zoals lezen. Na de uitdagende klim is het extra leuk om via de glijbaan razendsnel terug naar beneden te glijden. Glijden draagt bij aan een goede lichaamshouding en stimuleert de ontwikkeling van evenwichtsgevoel en rompspieren. Al samenspelend leren kinderen

belangrijke vaardigheden, zoals om de beurt gaan, empathie en onderhandelen. Het platform is een leuke ontmoetingsplek waar kinderen gezellig met hun vrienden kunnen kletsen en lachen. De ramen nodigen uit tot communicatie met vrienden die beneden aan het spelen zijn.

Middelgrote Glijtoren

PCM104421



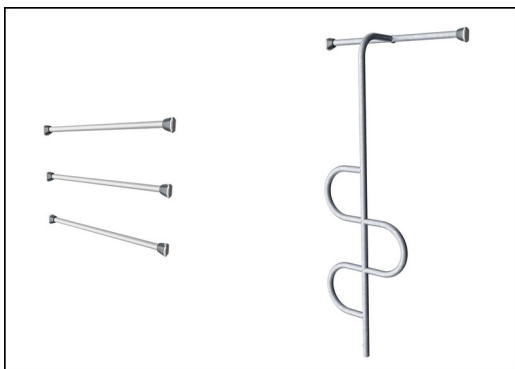
Panelen van 19mm EcoCore™. EcoCore™ is een uiterst duurzaam, milieuvriendelijk materiaal. Het is recyclebaar na gebruik en gemaakt van +95% gerecycled post-consumer materiaal van voedselverpakkingsafval.



Hoofdstaanders met thermisch verzinkte stalen voetstukken zijn beschikbaar in verschillende materialen: Druk geïmpregneerde grenen staanders. Stalen staanders, pre-galvaniseerd van binnen en buiten en met gepoedercoate afwerking. Loodvrij aluminium met kleurgeanodiseerde afwerking. Greenline TexMade staanders van 95% post-consumer gerecycled PE en textielafval.



Alle platformen worden ondersteund door speciale, koolstofarme profielen met meerdere bevestigingsopties. De grijsgekleurde, gegoten PP platformen zijn gemaakt van 75% post-consumer materiaal en zijn voorzien van een antisliptextuur.



De sporten van de buisladder zijn van binnen en van buiten thermisch verzinkt met loodvrij zink. Het verzinken heeft een uitstekende corrosiebestendigheid in de buitenlucht en vereist weinig onderhoud.



De glijbanen zijn beschikbaar in zes verschillende kleuren en drie materiaalsoorten: Rechte of gebogen PE glijbanen, uit één stuk gegoten, gemaakt van 33% gerecycled post-consumer materiaal. Gecombineerd, met EcoCore™ zijwanden en RVS. Of volledig in RVS en uit één stuk, voor vandalismebestendiger oplossingen.



KOMPAN GreenLine uitvoeringen zijn gemaakt van uiterst milieuvriendelijke materialen met de laagst mogelijke CO2e emissiefactor. TexMade staanders, EcoCore™ panelen van 95% post-consumer gerecycled afval en gegoten PP platformen.

Item nummer PCM104421-0901

Installatie informatie

Max. valhoogte	100 cm
Veiligheidszone	18,7 m ²
Totale installatietijd	6,5
Graafwerk (vol.)	0,27 m ³
Benodigd beton	0,00 m ³
Verankeringsdiepte	90 cm
Verzendingsgewicht	188 kg
Verankeringsopties	Oppervlak ✓ In-ground ✓

Garantie informatie

EcoCore HDPE	Levenslang
Gegalvaniseerd staal	Levenslang
Staander	10 jaar
PP Decks	10 jaar
Gegarandeerde reserveonderdelen	10 jaar



Sustainability Data

PCM104421



Cradle to Gate A1-A3	Total CO ₂ emission	CO ₂ e/kg	Recycled materials
	kg CO ₂ e	kg CO ₂ e/kg	%
PCM104421-0950	223,18	1,42	70,07
PCM104421-0901	256,80	1,87	61,76

The overall framework applied for these factors is the Environmental Product Declaration (EPD), which quantifies "environmental information on the life cycle of a product and enable comparisons between products fulfilling the same function" (ISO, 2006). This follows the structure and applies a Life-Cycle Assessment approach to the entire Product stage from raw material through manufacturing (A1-A3))

Kompan A/S
C.F. Tietgens Boulevard 32C
DK-5220 Odense SØ
Denmark



Verification of CO₂ calculation of: Play systems



Data version no. 2023-10-05

The CO₂ calculation and data are in compliance with the principles of a carbon footprint impact according to the GHG protocol (Greenhouse Gas Protocol), Scope 3, cradle to gate related to all individual components in the product category: "Play systems" represented by item no.: PCM200321-0950.

(Scope 3 emissions include emission sources in the upstream and downstream value chain).

Date: 30. October 2023 | Valid until: 30. October 2025

Verified by:

Julie Marie Vejsgaard Larsen, LCA & EPD Consultant

Verification based on report: Validation of CO₂ calculation of 9 categories of Kompan product line, version 1.0, prepared by: Bureau Veritas HSE, Denmark: Julie M. V. Larsen.

Publication date: 30. October 2023

By Bureau Veritas HSE
www.bureauveritas.dk
+45 7731 1000

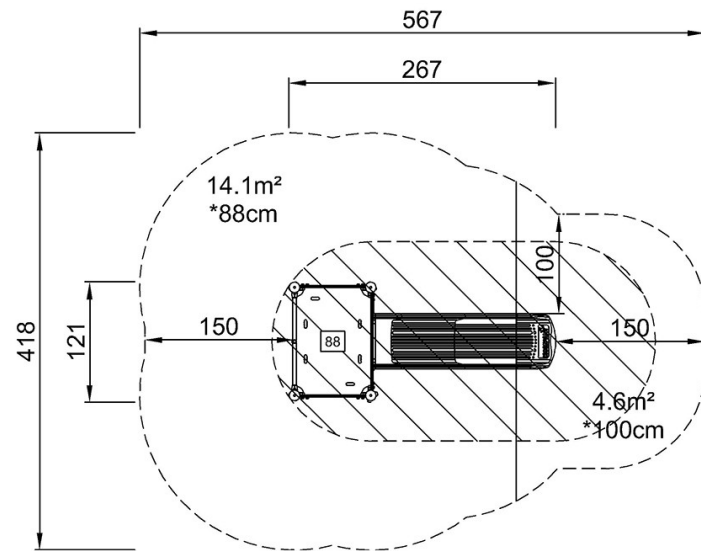


Middelgrote Glijtoren

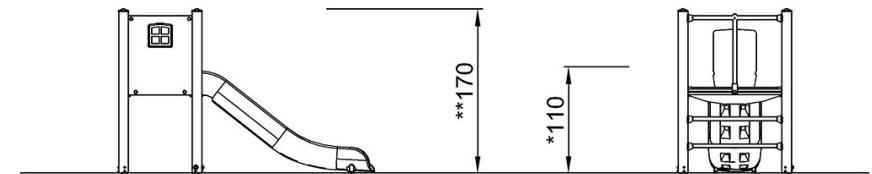
PCM104421

Max. valhoogte | Totale Hoogte | Veiligheidszone

Max. valhoogte | Totale Hoogte



PCM104421
*100cm
**170cm
***18.7m²



PCM104421

[Bekijk BOVENAANZICHT](#)

[Bekijk ZIJAAANZICHT](#)