

Turbo Challenge

NRO884

KOMPANI
Let's play



Děti ve školním věku v průzkumech uvádějí, že mají opravdu rády otáčivé a rotační pohyby. Ze dvou trojúhelníkových plošin mohou děti přistupovat a cestovat po dvou horizontálních držadlech kolotočů prvku Turbo Challenge, a to pohybem od jednoho k druhému. Mnoho dětí se může otáčet společně v jednom kole, když visí za ruce. Někteří budou dokonce viset za

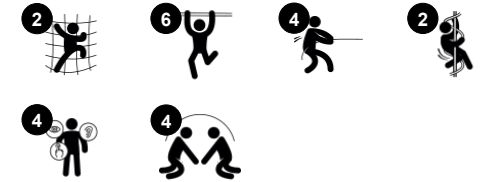
kolena a někteří vyskočí ze země nebo skočí dolů na zem. Turbo Challenge kromě toho, že je to zábavná hra a souboj kdo s koho, stimuluje všechny oblasti fyzického vývoje: motorické dovednosti dětí, zejména jejich propriocepce a smysl pro rovnováhu, svaly: paží, nohou, břicha; a jejich hustotu kostí díky seskakování. Kromě toho jsou podporovány

sociálně-emocionální dovednosti, protože děti spolupracují, zavěšují se pospolu, pomáhají si navzájem nahoru a dolů nebo jen dělají na kruzích Turbo Challenge zábavné soutěže.

Položka č. NRO884-1021

Obecné informace o produktu

| | |
|----------------------|----------------|
| Rozměry DxŠxV | 266x150x263 cm |
| Věková skupina | 6+ |
| Kapacita (uživatelé) | 4 |
| Možnosti barev | |



Turbo Challenge

NRO884



Turbo challenge

Fyzické: upper body muscles are trained when hanging. Agility, proprioception and coordination are trained when spinning from one ring to the next. Spatial awareness and sense of balance are trained by the rotating motion. **Sociálně-emocionální:** the sections of each of the spinners allow for more children hanging in arms or knees, cooperating. This trains empathy and turn-taking skills.



Postranní žebřík

Fyzické: cross coordination and eye-hand coordination are supported when climbing the side ladder. The climbing also develops leg and arm muscles. **Sociálně-emocionální:** social interaction when hanging out together, learning about turn taking and cooperation.

Turbo Challenge

NRO884

KOMPAN
Let's play



Barevné ocelové komponenty mají základ z žárového zinkování a práškovou povrchovou úpravu. To poskytuje maximální odolnost proti korozi ve všech klimatických podmínkách po celém světě.

Všechny produkty Přírodní Robinia od společnosti KOMPAN jsou vyrobeny akátového dřeva z udržitelných evropských zdrojů. Na přání může být dodáno se FSC® Certified (FSC® C004450).



Barva použitá pro barevné komponenty je šetrná k životnímu prostředí s vynikající odolností vůči UV záření. Barva je v souladu s EN 71 část 3.



Akátové dřevo je k dispozici v neošetřené podobě, natřeno hnědým transparentním pigmentem, který udržuje zlatou barvu dřeva a jako barevná verze s nabarvením vybraných komponent.

Položka č. NRO884-1021

Informace o instalaci

| | |
|-------------------------------|---------------------|
| Maximální výška pádu | 201 cm |
| Bezpečnostní povrchová plocha | 23,7 m ² |
| Celková doba instalace | 8,9 |
| Objem výkopu | 0,50 m ³ |
| Objem betonu | 0,35 m ³ |
| Hloubka základu (standard) | 100 cm |
| Hmotnost dodávky | 446 kg |
| Možnosti ukotvení | V zemi ✓ |

Informace o záruce

| | |
|-----------------------------|-------------|
| Dřevo Robinia | 15 let |
| Zaručené náhradní díly | 10 let |
| Komponenty z nerezové oceli | Celoživotní |
| Komponenty z nerezové oceli | Celoživotní |



Data o Udržitelnosti

NRO884



| Výrobní cyklus A1-A3 | Celkové emise CO ₂ | CO ₂ e na kg | Recyklované materiály |
|----------------------|-------------------------------|-------------------------|-----------------------|
| | kg CO ₂ e | kg CO ₂ e/kg | % |
| NRO884-1021 | 131,92 | 0,37 | 4,26 |

Celkovým rámcem uplatňovaným pro tyto faktory je Environmentální prohlášení o produktu (EPD), které kvantifikuje „environmentální informace o životním cyklu produktu a umožňuje srovnání mezi produkty, které plní stejnou funkci“ (ISO, 2006). Řídí se vnitřním uspořádáním a uplatňuje přístup k posuzování životního cyklu po celou fázi produktu od suroviny až po dokončení výroby (A1-A3).

Kompan A/S

C.F. Tietgens Boulevard 32C
DK-5220 Odense SØ
Denmark



Verification of CO₂ calculation of: Nature play



Data version no. 2023-10-05

The CO₂ calculation and data are in compliance with the principles of a carbon footprint impact according to the GHG protocol (Greenhouse Gas Protocol), Scope 3, cradle to gate related to all individual components in the product category: "Nature play" represented by item no.: NRO409-0621.

(Scope 3 emissions include emission sources in the upstream and downstream value chain).

Date: 30. October 2023 | Valid until: 30. October 2025

Verified by:

Julie Marie Vejsgaard Larsen, LCA & EPD Consultant

Verification based on report: Validation of CO₂ calculation of 9 categories of Kompan product line, version 1.0, prepared by: Bureau Veritas HSE, Denmark: Julie M. V. Larsen.

Publication date: 30. October 2023

By Bureau Veritas HSE
www.bureauveritas.dk
+45 7731 1000



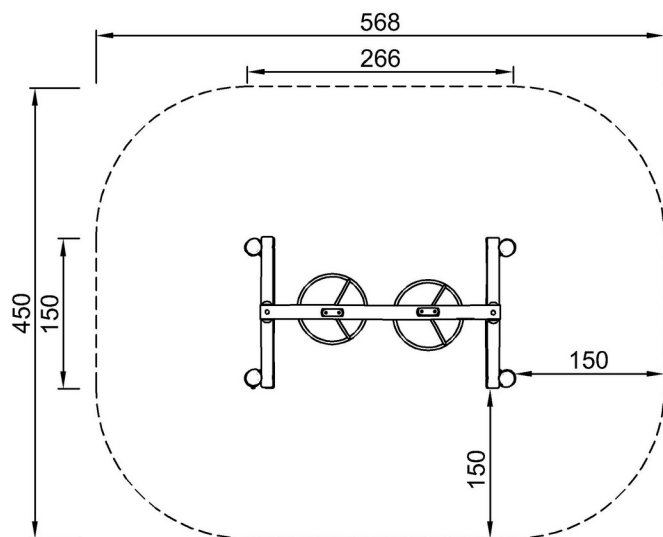
Turbo Challenge

NRO884

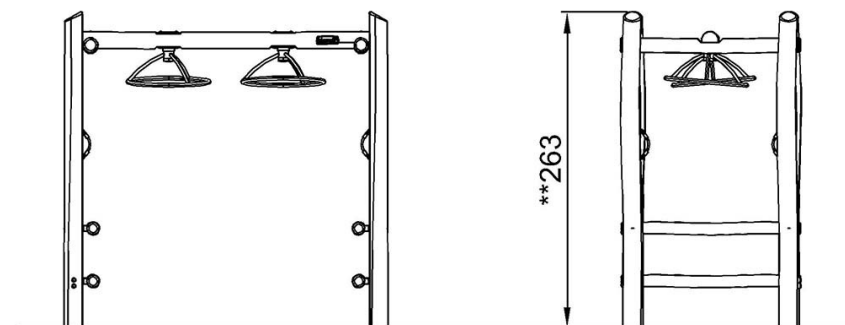
KOMPANI
Let's play

* Maximální výška pádu | ** Celková výška | *** Bezpečnostní povrchová plocha

* Maximální výška pádu | ** Celková výška



NRO884
*201cm
**263cm
***23.7m²



NRO884

[Kliknutím zobrazíte poměr zobrazení POHLED SHORA](#)

[Kliknutím zobrazíte poměr stran BOČNÍ POHLED](#)