

# Pískovna

PCM104131

**KOMPANI**  
Let's play



Pískovna je nesmírně atraktivní hrací jednotka, která děti zabaví na dlouhé hodiny. Jeřáb se ovládá zatažením za řetěz. Kyblík s pískem bude jezdit nahoru, dolů nebo dokola, ale po puštění řetězu zůstane na místě. Kromě fascinující hry s pískem je to skvělý trénink logického myšlení dětí. Vyjednávání a spolupráce při dopravě písku do trychtýře a z

trychtýře pomocí kyblíků nebo lopatek na písek je skvělá pro starší děti a rozvíjí sociálně-emoční dovednosti. V domečku lze přemístit více hmatových prvků a zabavit tak děti, které čekají na jeřáb na písek. Trychtýř na písek zde podporuje dětské chápání stálosti předmětů: že věci mohou existovat, i když nejsou vidět. Plošina je otevřená a lze k ní přistupovat

různými způsoby, což umožňuje hru všem uživatelům. A na boku se tyč na výmyky postará o přebytečnou energii, kterou je třeba spálit.



Údaje se mohou změnit bez předchozího upozornění.

Položka č. PCM104131-0901	
<b>Obecné informace o produktu</b>	
Rozměry DxŠxV	358x322x290 cm
Věková skupina	2+
Kapacita (uživatelé)	24
Možnosti barev	



# Pískovna

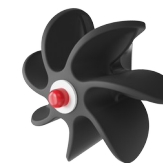
PCM104131

**KOMPANI**  
Let's play



## Kbelík na písek

**Fyzická:** cross coordination thereby developing cooperation of left and right brain half which is necessary for academic skills such as reading. **Kognitivní:** understanding of object permanence, emptying and filling bucket.



## Pískové kolo

**Kognitivní:** the turning sand wheel stimulates cause and effect understanding.



## Lopatka na písek

**Fyzická:** develops dexterity and upper body muscles. **Kognitivní:** understanding of object permanence, emptying and filling scoop.



## Herní koule

**Sociálně-emocionální:** can be played from both sides, encouraging cooperation. **Kognitivní:** cause and effect understanding. **Kreativní:** leave a mark and place the spheres at different positions.



## Lopatky na písek

**Fyzická:** hand eye coordination and push-pull movements. **Sociálně-emocionální:** invites cooperation due to the two-sidedness and provides for parallel play. **Kognitivní:** logical thinking: cause and effect understanding when running scoops in grooves or shifting materials from scoop to scoop. **Kreativní:** shifting scoops, creating new scoop positions.



## Hrazda

**Fyzická:** develop balance and core when hanging from knees. Arm, leg and core muscles are developed when climbing up, somersaulting around. Balance and spatial awareness are strengthened. **Sociálně-emocionální:** meeting, socializing and turn-taking when climbing up and down via bar.



## Trychtýř

**Sociálně-emocionální:** trains cooperation and turn-taking as children put materials into the funnel. **Kognitivní:** the passing of materials through funnels supports the children's logical thinking and for younger children the understanding of object permanence: that materials don't vanish but run through at the other end.

# Pískovna

PCM104131

**KOMPAN**  
Let's play



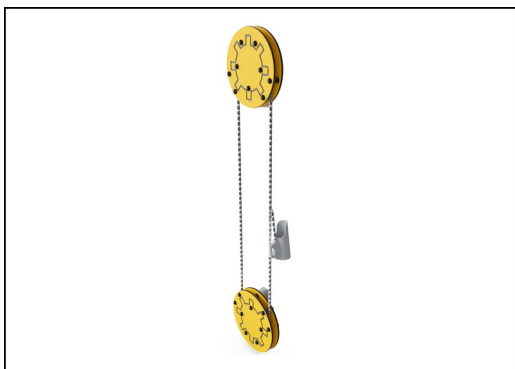
Panely z 19mm EcoCore™. EcoCore™ je vysoce odolný materiál šetrný k životnímu prostředí, který je nejen po použití recyklovatelný, ale také se skládá z více než 95% z recyklovaného spotřebního materiálu z potravinových obalů.



Hlavní sloupky s ocelovou patkou z žárově zinkované oceli jsou k dispozici v různých materiálech: Tlakově impregnované sloupky z borovicového dřeva. Předem pozinkované uvnitř i vně s práškově lakovanými ocelovými sloupky s povrchovou úpravou. Bezolovnatý hliník s barevně eloxovaným povrchem. Greenline TexMade sloupky z 95% tvořených z post-spotřebitelského recyklovaného PE a textilního odpadu.



Všechny plošiny jsou podporovány unikátně navrženými nízkouhlíkovými hliníkovými profily s více možnostmi uchycení. Šedě zbarvené lisované plošiny jsou vyrobeny ze 75 % z PP materiálu z post-spotřebitelského odpadu s protiskluzovým vzorem a texturou povrchu.



Pískový kladkostroj je navržen s horními a spodními pásy EcoCore o velkém průměru, které vždy zajišťují bezpečnou vzdálenost mezi řetězy, aby nemohly být překříženy kvůli zamotání. Řetěz je vyroben z vysoce kvalitní nerezové oceli pro zajištění dlouhé životnosti výrobku.



Kbelík na písek je vyroben z jednoho kusu lisovaného PE. PE je vyroben z 33 % z post-spotřebních materiálů v různých barvách s minimální tloušťkou stěny 5 mm. Materiál je v souladu s evropskou normou EN 71-3 a je testován na odolnost proti UV záření.



Verze KOMPAN GreenLine jsou navrženy z materiálů šetrných k životnímu prostředí s nejnižším možným emisním faktorem CO2e. Těmi jsou sloupek TexMade, panely EcoCore™ z 95% tvořené post-spotřebitelským recyklovaným odpadem a desky lisované z PP.

Položka č. PCM104131-0901

## Informace o instalaci

Maximální výška pádu	88 cm
Bezpečnostní povrchová plocha	28,6 m <sup>2</sup>
Celková doba instalace	19,4
Objem výkopu	0,33 m <sup>3</sup>
Objem betonu	0,04 m <sup>3</sup>
Hloubka základu (standard)	90 cm
Hmotnost dodávky	572 kg
Možnosti ukotvení	Na povrchu ✓ V zemi ✓

## Informace o záruce

EcoCore HDPE	Celoživotní
Sloupek	10 let
PP Plošiny	10 let
Pevné plastové díly	10 let
Zaručené náhradní díly	10 let



# Data o Udržitelnosti

PCM104131



Výrobní cyklus A1-A3	Celkové emise CO <sub>2</sub>	CO <sub>2</sub> e na kg	Recyklované materiály
	kg CO <sub>2</sub> e	kg CO <sub>2</sub> e/kg	%
PCM104131-0950	772,08	1,79	68,46
PCM104131-0901	832,56	2,09	63,32

Celkovým rámcem uplatňovaným pro tyto faktory je Environmentální prohlášení o produktu (EPD), které kvantifikuje „environmentální informace o životním cyklu produktu a umožňuje srovnání mezi produkty, které plní stejnou funkci“ (ISO, 2006). Řídí se vnitřním uspořádáním a uplatňuje přístup k posuzování životního cyklu po celou fázi produktu od suroviny až po dokončení výroby (A1-A3).

**KOMPAN**  
Let's play

## Kompan A/S

C.F. Tietgens Boulevard 32C  
DK-5220 Odense SØ  
Denmark

Validation of CO<sub>2</sub> calculation method  
**BUREAU VERITAS**  
HSE Denmark A/S



## Verification of CO<sub>2</sub> calculation of: Play systems



Data version no. 2023-10-05

The CO<sub>2</sub> calculation and data are in compliance with the principles of a carbon footprint impact according to the GHG protocol (Greenhouse Gas Protocol), Scope 3, cradle to gate related to all individual components in the product category: "Play systems" represented by item no.: PCM200321-0950.

(Scope 3 emissions include emission sources in the upstream and downstream value chain).

**Date: 30. October 2023 | Valid until: 30. October 2025**

Verified by:

Julie Marie Vejsgaard Larsen, LCA & EPD Consultant

Verification based on report: Validation of CO<sub>2</sub> calculation of 9 categories of Kompan product line, version 1.0, prepared by: Bureau Veritas HSE, Denmark: Julie M. V. Larsen.

**Publication date: 30. October 2023**

By Bureau Veritas HSE  
www.bureauveritas.dk  
+45 7731 1000

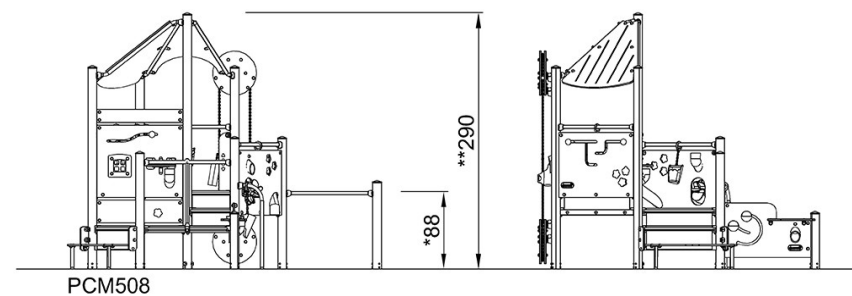
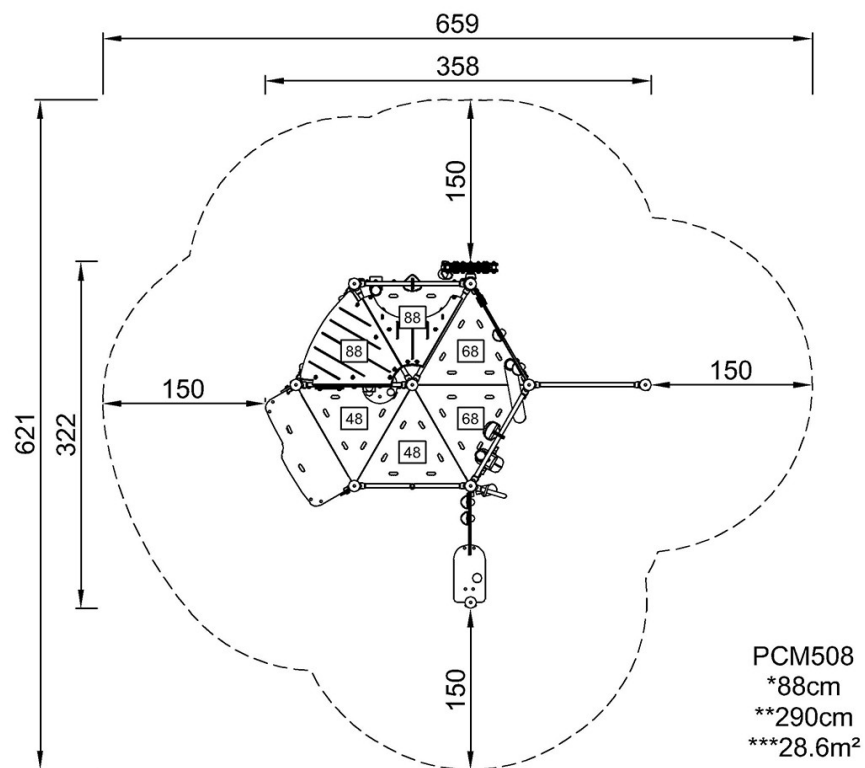


# Pískovna

PCM104131

\* Maximální výška pádu | \*\* Celková výška | \*\*\* Bezpečnostní povrchová plocha

\* Maximální výška pádu | \*\* Celková výška



[Kliknutím zobrazíte poměr zobrazení POHLED SHORA](#)

[Kliknutím zobrazíte poměr stran BOČNÍ POHLED](#)