

Colline de la Mousse

CRP200201

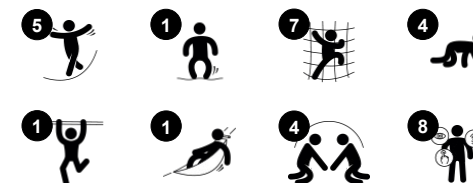
KOMPANI
Let's play



Référence CRP200201-0903

Informations générales

Dimensions LxPxH	549x394x297 cm
Age minimum	2+
Capacité idéale (utilisateurs)	17
Options de couleurs	



La Colline de la Mousse avec son tracé linéaire offre des défis très attrayants pour les enfants, encore et encore. De nombreux filets et cordes variés, réactifs, oscillants et rebondissants nécessitent un mouvement concentré pour traverser, s'ajustant aux différentes prises et rythmes d'escalade. Cela entraîne l'agilité, l'équilibre et la coordination. Ces habiletés

motrices sont fondamentales pour la confiance en son corps et éventuellement pour se concentrer et rester assis sur une chaise.



Les données peuvent être modifiées sans préavis.

Colline de la Mousse

CRP200201

KOMPAN
Let's play



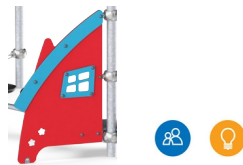
Play shell climber stack

Physique: Le fait de se tenir en équilibre sur les coquilles de jeu et de marcher d'une coquille à l'autre à travers les tubes entraîne la coordination transversale et le sens de l'équilibre, ce qui favorise le contrôle du corps et de la posture. **Socio-émotionnel:** la rencontre et la communication en groupes plus ou moins importants, un lieu où l'on peut se retirer d'un jeu physique exigeant.



Acheter le panneau de jeu

Physique: le trou permet de grimper et de ramper, ce qui développe la coordination transversale, la proprioception et la conscience de l'espace. **Socio-émotionnel:** la coopération et le tour de rôle. Le partage et la coopération des deux côtés créent un scénario social qui favorise la communication et la coopération. **Cognitive:** comprendre l'espace, la forme et les mesures lorsqu'il s'agit de voir si le corps passe par le trou.



Panneau de maison de jeux

Socio-émotionnel: invite à l'interaction et au jeu social. **Cognitive:** le thème de la maison invite à des scénarios de jeu dramatique, stimulant le langage et la communication.



Toile d'araignée forestière

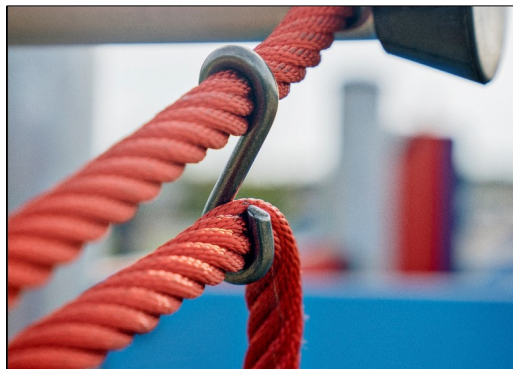
Physique: La coordination transversale, l'équilibre et la perception de l'espace sont entraînés lors de l'escalade du filet. Tous les muscles principaux sont sollicités lors de la traversée du filet et de l'utilisation de la corde du milieu comme support de balancement. **Socio-émotionnel:** les grandes mailles permettent à plus d'enfants de s'asseoir ensemble et de partager. Les enfants coopèrent et se tournent les uns vers les autres lorsqu'ils se croisent. **Cognitive:** la compréhension de lien de cause à effet est soutenue par l'effet rebond du mouvement des autres.

Colline de la Mousse

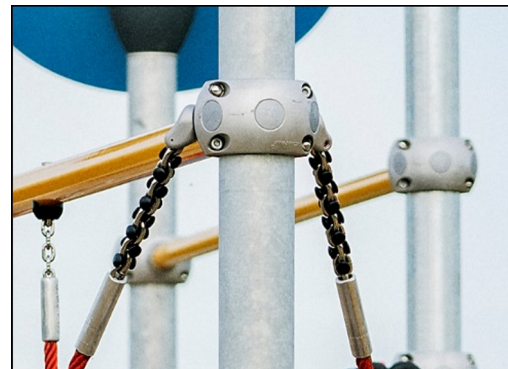
CRP200201



Les cordes sont constituées de torons PES (Polyéthersulfone) stabilisés aux UV avec un renfort interne en acier. L'emballage en polyester est fondu par induction sur chaque brin pour obtenir une excellente résistance à l'usure et à la déchirure.



Les crochets en « S » de Corocord sont universellement utilisés dans les produits Corocord. Les tiges en acier inoxydable de 8 mm avec bords arrondis sont pressées autour des cordes avec une pince hydraulique spéciale, ce qui en fait le connecteur idéal : sûr, durable et anti-vandalisme, tout en permettant le mouvement typique des structures ludiques à cordes.



Les pinces intelligentes Corocord sont soigneusement conçues dans les moindres détails pour assurer une flexibilité supérieure dans un matériau en aluminium de haute qualité. Les pinces intelligentes sont fixées autour des poteaux avec quatre boulons en acier. Les points d'attache non utilisés sont fermés par des capuchons en polyamide (PA).



Les surfaces en acier sont galvanisées à chaud sur les faces intérieures et extérieures avec du zinc sans plomb. La galvanisation présente une excellente résistance à la corrosion en milieu extérieur et ne nécessite aucun entretien.



Panneaux EcoCore™ 19 mm. L'EcoCore™ constitue un matériau hautement durable et respectueux de l'environnement, qui est non seulement recyclable après utilisation, mais qui se compose également de plus de 95 % de matériaux recyclés post-consommation issus de déchets d'emballages alimentaires.



Les grands composants sont fabriqués en PE 100 % recyclable composé de 33 % de matériaux post-consommation. Moulés en une seule pièce avec une épaisseur murale minimale de 5 mm pour garantir une durabilité élevée dans les différents climats du monde entier.

Référence CRP200201-0903

Installation

Hauteur de Chute Max.	74 cm
Zone de sécurité	45,2 m ²
Temps total d'installation	13,4
Volume d'excavation	2,12 m ³
Volume de béton	0,74 m ³
Profondeur ancrage	90 cm
Poids d'expédition	446 kg
Options d'ancrage	A enterrer ✓ A cheviller ✓

Garantie

Corde Corocord	10 ans
EcoCore HDPE	Garanti à vie
Pièces creuses en PE	10 ans
Acier galvanisé	Garanti à vie
Dispo pièces après arrêt fab.	10 ans

EN
1176
compliant

Données sur le développement durable

CRP200201



Cradle to Gate A1-A3	Émissions totales de CO ₂	CO ₂ e/kg	Matériaux recyclés
	kg CO ₂ e	kg CO ₂ e/kg	%
CRP200201-0903	936,12	2,91	52,88

Le cadre général appliqué est la Déclaration Environnementale Produit (DEP), qui quantifie « les informations environnementales sur le cycle de vie d'un produit et permet des comparaisons entre produits remplissant la même fonction » (ISO, 2006). Cela suit la structure et applique une approche d'évaluation du cycle de vie à l'ensemble de l'étape du produit, de la matière première à la fabrication (A1-A3))

Kompan A/S
C.F. Tietgens Boulevard 32C
DK-5220 Odense SØ
Denmark



Verification of CO₂ calculation of:
Corocord



Data version no. 2023-10-05

The CO₂ calculation and data are in compliance with the principles of a carbon footprint impact according to the GHG protocol (Greenhouse Gas Protocol), Scope 3, cradle to gate related to all individual components in the product category: "Corocord" represented by item no.: COR314011-1101.

(Scope 3 emissions include emission sources in the upstream and downstream value chain).

Date: 30. October 2023 | Valid until: 30. October 2025

Verified by:

Julie Marie Vejsgaard Larsen, LCA & EPD Consultant

Verification based on report: Validation of CO₂ calculation of 9 categories of Kompan product line, version 1.0, prepared by: Bureau Veritas HSE, Denmark: Julie M. V. Larsen.

Publication date: 30. October 2023

By Bureau Veritas HSE
www.bureauveritas.dk
+45 7731 1000

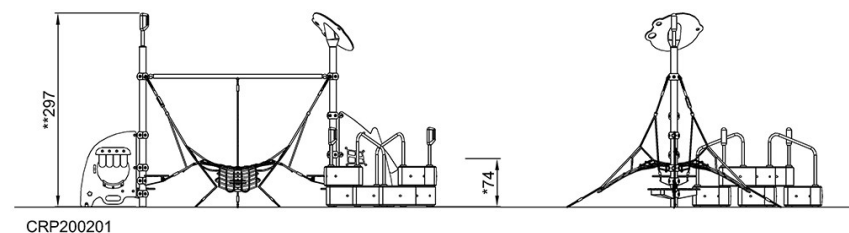
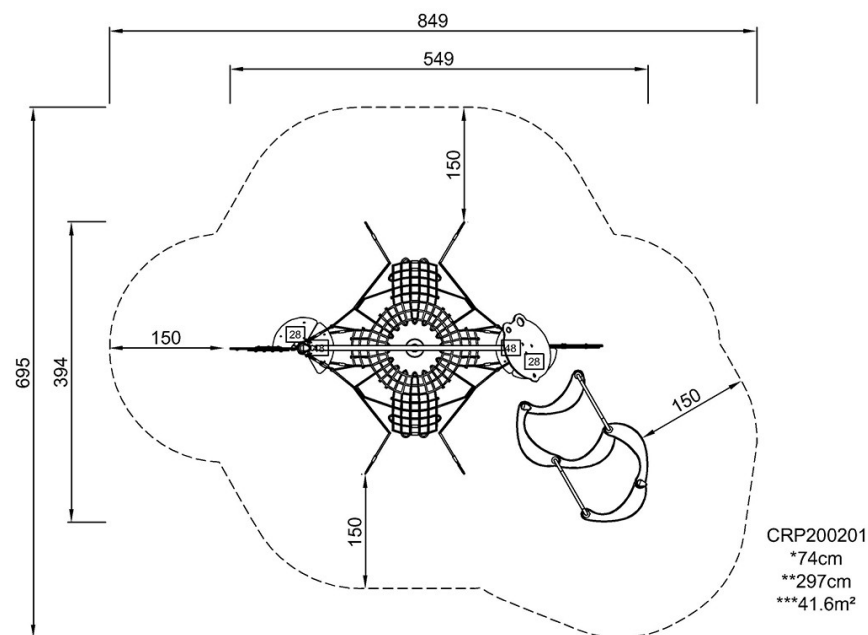


Colline de la Mousse

CRP200201

* Hauteur de chute maximale | ** Hauteur totale | *** Zone de sécurité

* Hauteur de chute maximale | ** Hauteur totale



[Cliquez pour voir le rapport VUE DE DESSUS](#)

[Cliquez pour voir le rapport VUE LATÉRALE](#)