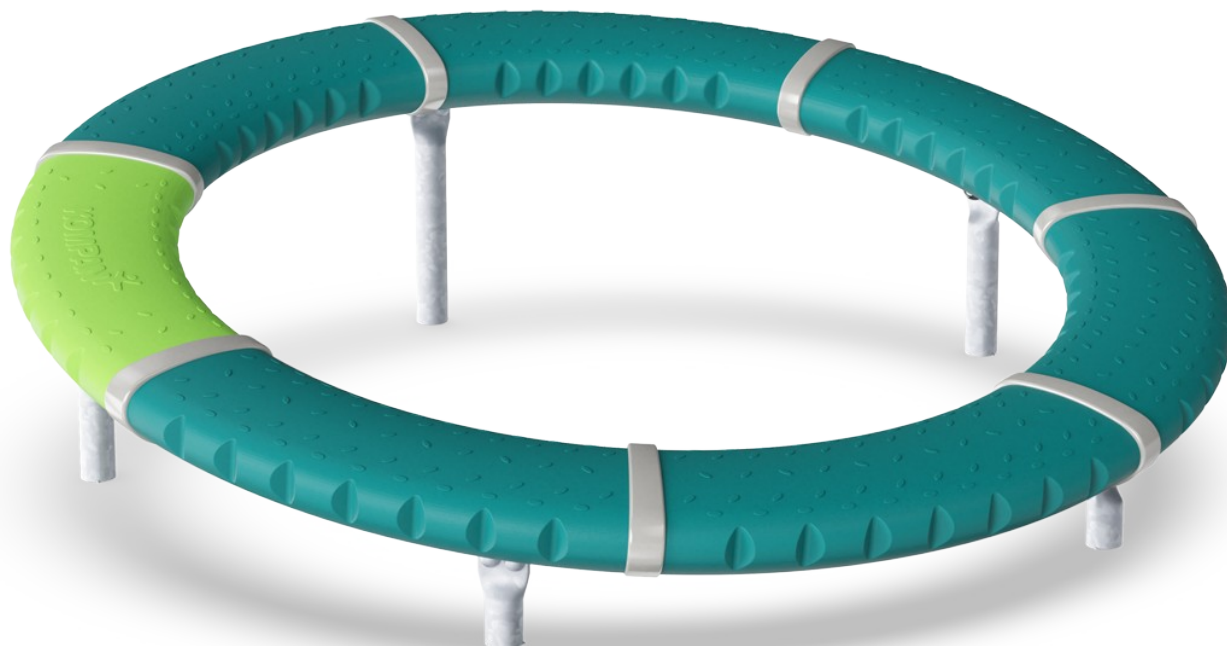


# Supernova

GXY916

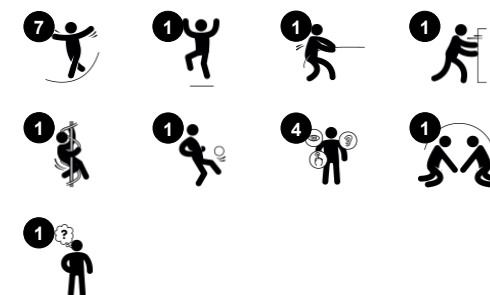
**KOMPAN**  
Let's play



Item nummer GXY916021-3417

## Algemene Product Informatie

Afmetingen LxBxH	206x206x60 cm
Leeftijdsgroep	6+
Speelcapaciteit	8
Kleuropties	



De grote, hellende, draaibare ring met 7 vakken nodigt de kinderen uit om de ontelbare speelmogelijkheden van dit draaitoestel te verkennen, te draaien, te draaien en te balanceren, zitten, liggen, staan, alleen of met vriendjes. De vele speelmogelijkheden en de open vormgeving op het grondniveau maken het mogelijk om kinderen met en zonder beperkingen deel te laten uitmaken van het

spel. De 7 gebieden in de ring inspireren tot een veelvoud van verschillende spelletjes-met-regels, wild spel en stoeipartijen kunnen worden gespeeld en het duwen van de ring met het rennen er om heen helpen de arm- en beenspieren en cardio van de kinderen te ontwikkelen. Het op- en afspringen van de draaiende ring bouwt de botdichtheid op. Deze draaimolen traint het gevoel van evenwicht en

ruimte, cruciaal voor het kunnen stilzitten of veilig navigeren in het verkeer. Kinderen helpen elkaar en bedenken spelletjes die de sociaal-emotionele vaardigheden en cognitie van het kind, het inlevingsvermogen, de samenwerkingsvaardigheden en het logisch denkvermogen stimuleren.



# Supernova

GXY916



De Supernova is een unieke carrousel zonder middelpunt, geplaatst in een hoek van 10° waardoor hij draait als de kinderen over de ring lopen. De buitenste ring heeft een diameter van 208 cm en het bovenste punt bevindt zich 60 cm boven het maaiveld.



De 7 ringsegmenten zijn gemaakt van lage densiteit PE, gemaakt van 33% post-consumer recycled materiaal. Dit heeft een uitstekende slagbestendigheid en is bruikbaar binnen een groot temperatuurbereik. Elk segment heeft aan beide zijden geïntegreerde handgrepen met antislip-oppervlaktestructuur voor veilig gebruik.



De Supernova is ontworpen met een levenslang gesmeerd onderhoudsvrij rollersysteem van verticale en horizontale rollers. Het systeem is volledig gesloten en wordt afgedicht door twee rubberen profielen.



De Supernova is ontworpen met 5 poten met thermisch verzinkte oppervlaktebehandeling. Het verzinken geeft een uitstekende corrosiebestendigheid in de buitenlucht en vereist weinig onderhoud.



De zandkleurige variant is gemaakt van rotatiegegoten steen gemengd PE, gemaakt van 33% post-consumer materiaal met een antislip-textuur. Geringe verschillen in uiterlijk van het steenmixmateriaal zijn onvermijdelijk.



Groenblauwe GreenLine-versies zijn gemaakt van gegoten PE onderdelen, gemaakt van 33% gerecycled post-consumer oceaanafval afkomstig van de maritieme sector, zoals visnetten, touwen en sleepnetten.

Item nummer GXY916021-3417

## Installatie informatie

Max. valhoogte	100 cm
Veiligheidszone	28,9 m <sup>2</sup>
Totale installatietijd	3,0
Graafwerk (vol.)	0,21 m <sup>3</sup>
Benodigd beton	0,05 m <sup>3</sup>
Verankeringsdiepte	60 cm
Verzendingsgewicht	277 kg
Verankeringsopties	In-ground ✓ Oppervlak ✓

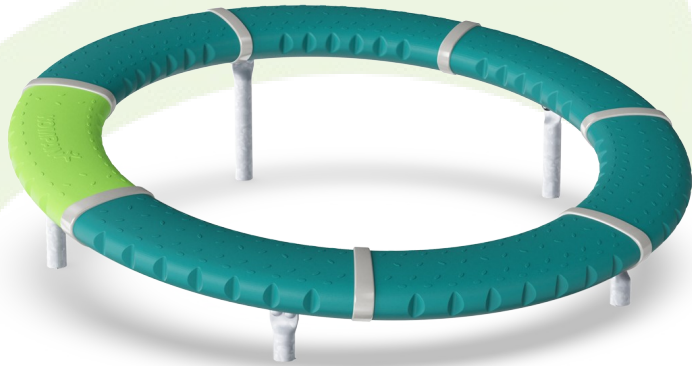
## Garantie informatie

Aansluitbeugels	10 jaar
Holle PE-onderdelen	10 jaar
Gegalvaniseerd staal	Levenslang
Rollersysteem	5 jaar
Gegarandeerde reserveonderdelen	10 jaar



# Sustainability Data

GXY916



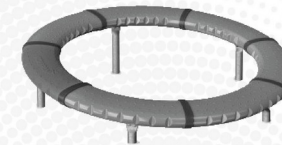
Cradle to Gate A1-A3	Total CO <sub>2</sub> emission	CO <sub>2</sub> e/kg	Recycled materials
	kg CO <sub>2</sub> e	kg CO <sub>2</sub> e/kg	%
<b>GXY916021-3417</b>	422,96	2,82	44,65

The overall framework applied for these factors is the Environmental Product Declaration (EPD), which quantifies "environmental information on the life cycle of a product and enable comparisons between products fulfilling the same function" (ISO, 2006). This follows the structure and applies a Life-Cycle Assessment approach to the entire Product stage from raw material through manufacturing (A1-A3))

**Kompan A/S**  
C.F. Tietgens Boulevard 32C  
DK-5220 Odense SØ  
Denmark



## Verification of CO<sub>2</sub> calculation of: Freestanding play equipment



Data version no. 2023-10-05

The CO<sub>2</sub> calculation and data are in compliance with the principles of a carbon footprint impact according to the GHG protocol (Greenhouse Gas Protocol), Scope 3, cradle to gate related to all individual components in the product category: "Freestanding play equipment" represented by item no.: GXY916012-3417.

(Scope 3 emissions include emission sources in the upstream and downstream value chain).

**Date: 30. October 2023 | Valid until: 30. October 2025**

Verified by:

Julie Marie Vejsgaard Larsen, LCA & EPD Consultant

Verification based on report: Validation of CO<sub>2</sub> calculation of 9 categories of Kompan product line, version 1.0, prepared by: Bureau Veritas HSE, Denmark: Julie M. V. Larsen.

**Publication date: 30. October 2023**

By Bureau Veritas HSE  
www.bureauveritas.dk  
+45 7731 1000

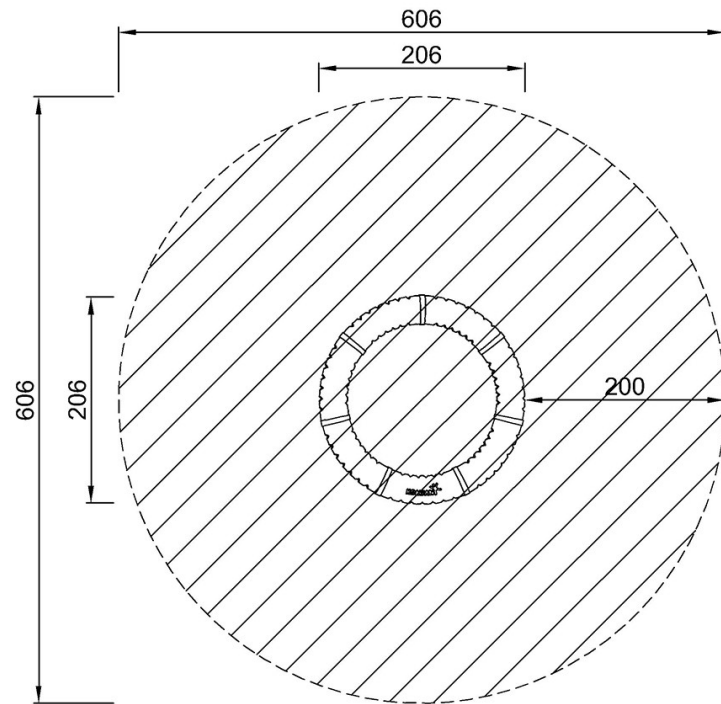


# Supernova

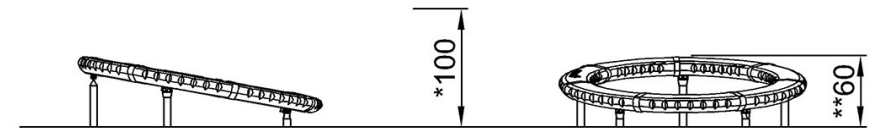
GXY916

Max. valhoogte | Totale Hoogte | Veiligheidszone

Max. valhoogte | Totale Hoogte



GXY916021  
\*100cm  
\*\*60cm  
\*\*\*28.9m<sup>2</sup>



GXY916021

[Bekijk BOVENAANZICHT](#)

[Bekijk ZIJAAANZICHT](#)