

COSMOS Mini Portería

FRE2214

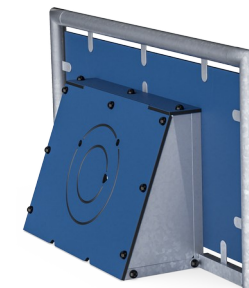
KOMPANI
Let's play



Número de artículo FRE2214-3317

Información general del producto

Dimensiones LxAnch.xAl.	209x48x108 cm
Grupo de edad	3+
Usuarios	-
Opciones de color	●

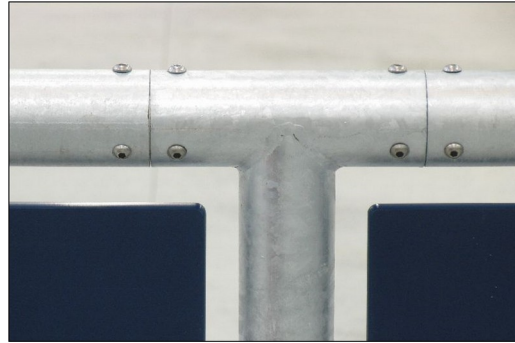
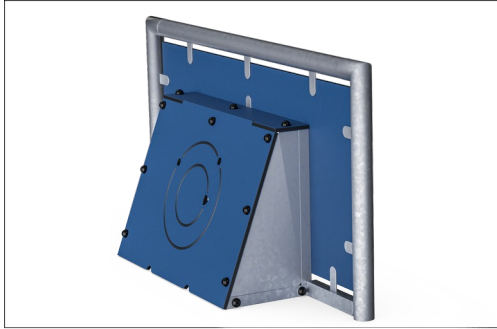


En las barreras inferiores se puede agregar una mini portería para crear un segundo espacio de juego en el área de juego central. La mini portería también se puede instalar como un elemento independiente.



COSMOS Mini Portería

FRE2214



The HDPE panels are made with +95% recycled post-consumer material from e.g., food packing waste. Available in Night Sky Blue, but multiple colours can be requested. To increase the play value, you can also request HDPE panels with patterns or logos engraved.

All steel components are manufactured from carbon steel, welding's according EN ISO 5817 & Hot dip galvanised (HDG) according to ISO1461. This process ensures good protection in all circumstances.

Número de artículo FRE2214-3317

Información de instalación

Altura máxima de caída	0 cm
Área de seguridad	0,0 m ²
Horas de instalación	3,9
Volumen de excavación	0,32 m ³
Volumen de hormigón	0,31 m ³
Profundidad de anclaje	50 cm
Peso del envío	144 kg
Opciones de anclaje	Enterrar ✓

Garantías

EcoCore HDPE	De por vida
Puesto de HDG	De por vida
Piezas de repuesto garantizadas	10 años



Sustainability Data

FRE2214



Cuna a puerta A1-A3	Emisión total CO ₂	CO ₂ e/kg	Materiales Reciclados
	kg de CO ₂ e	kg de CO ₂ e/kg	%
FRE2214-3317	198,24	2,09	63,26

El marco general aplicado para estos factores es la Declaración Ambiental de Producto (EPD), que cuantifica "la información ambiental sobre el ciclo de vida de un producto y permite realizar comparaciones entre productos que cumplen la misma función" (ISO, 2006). Esto sigue la estructura y aplica un enfoque de evaluación del ciclo de vida a toda la etapa del producto, desde la materia prima hasta la fabricación (A1-A3))

Kompan A/S
C.F. Tietgens Boulevard 32C
DK-5220 Odense SØ
Denmark



Verification of CO₂ calculation of: Sport



Data version no. 2023-10-05

The CO₂ calculation and data are in compliance with the principles of a carbon footprint impact according to the GHG protocol (Greenhouse Gas Protocol), Scope 3, cradle to gate related to all individual components in the product category: "Sport" represented by item no.: FRE600202-0901.

(Scope 3 emissions include emission sources in the upstream and downstream value chain).

Date: 30. October 2023 | Valid until: 30. October 2025

Verified by:

Julie Marie Vejsgaard Larsen, LCA & EPD Consultant

Verification based on report: Validation of CO₂ calculation of 9 categories of Kompan product line, version 1.0, prepared by: Bureau Veritas HSE, Denmark: Julie M. V. Larsen.

Publication date: 30. October 2023

By Bureau Veritas HSE
www.bureauveritas.dk
+45 7731 1000

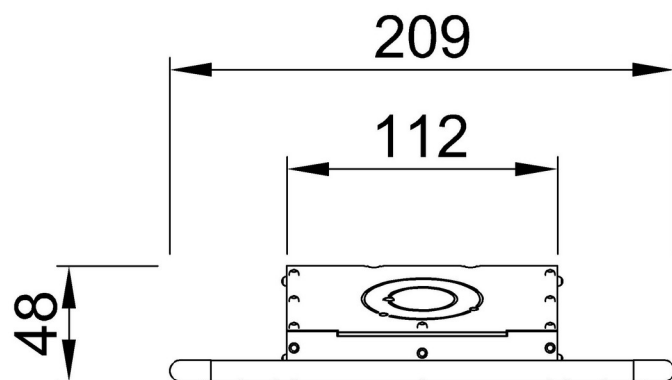


COSMOS Mini Portería

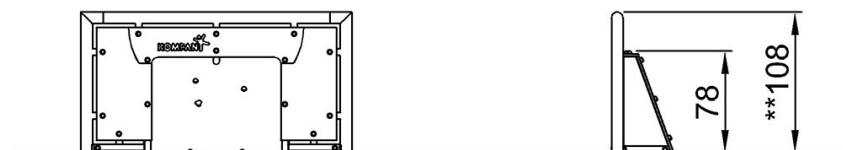
FRE2214

* Altura Máx. de caída | ** Altura total | *** Área de seguridad

* Altura Máx. de caída | ** Altura total



FRE2214
**108cm



FRE2214

[Haga clic para ver VISTA SUPERIOR](#)

[Haga clic para ver VISTA LATERAL](#)