

# Robinia speeltoren met dak en spinnennet

NRO2006

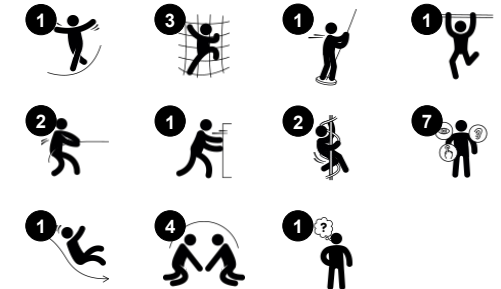
**KOMPAN**  
Let's play



Item nummer NRO2006-1021

## Algemene Product Informatie

Afmetingen LxBxH	469x686x440 cm
Leeftijdsgroep	3+
Speelcapaciteit	14
Kleuropties	



De Robinia speeltoren geeft een magische gevoel door zijn organisch, golvend dak en zijn speelse spinnenweb klimnet. Het is een fantastisch en veelzijdig speeltoestel dat kinderen steeds opnieuw zullen willen proberen. Het spinnenweb heeft deels schuin geplaatste horizontale sporten, wat de klim extra uitdagend maakt. Het is een uitstekende ontmoetingsplaats, die kinderen uitnodigt om samen te werken en om beurten te spelen,

waardoor hun sociaal-emotionele ontwikkeling wordt gestimuleerd. Klimmen traint de kruis coördinatie, wat weer de cross-modale perceptie traint, die nodig is voor het lezen. Door de toegankelijke trap naar boven is de speeltoren een geweldige speelplek voor iedereen. De curly climber stimuleert de proprioceptie en het gevoel voor ruimte en evenwicht. Op grond niveau zorgt een duikelrek voor horizontale rotatie, waardoor het

gevoel van ruimte wordt getraind. De natuurlijke materialen en de vormgeving van Robinia speeltoestellen sluiten naadloos aan bij iedere omgeving. Een natuurlijke speelplek van Robinia combineert de natuurlijke kwaliteiten van spel met de variatie en veiligheid van de bestaande omgeving. Bovendien is KOMPAN Robinia verkrijgbaar in FSC® gecertificeerd (FSC® C004450) Robinia hout.



# Robinia speeltoren met dak en spinnennet

NRO2006

**KOMPAN**  
Let's play



Alle Organic Robinia-producten van KOMPAN zijn gemaakt van Robinia-hout uit duurzame Europese bronnen. Op verzoek kan het worden geleverd met FSC® certificaat (FSC® C004450).



De verf die gebruikt wordt voor gekleurde componenten is milieuvriendelijk en op waterbasis met een uitstekende UV-bestendigheid. De verf is in overeenstemming met EN 71 deel 3.



De roestvast stalen glijbanen, met een glijbed uit een stuk, zijn gemaakt van hoogwaardig roestvaststaal AISI 304.



Touwen van UV-gestabiliseerde PES-touwstrengen met staalraadkern. Het polyestergaren is gemaakt van +95% gerecycled post-consumer materiaal en is inductief gesmolten op iedere afzonderlijke streng.



Het materiaal is gemaakt van roestvrij staal of gegalvaniseerd staal om duurzame verbindingen met een hoge corrosiebestendigheid te garanderen.



Robinia producten zijn ontworpen met een KOMPAN kleurconcept met een aantal verschillende standaard kleuren. Het hout kan ook onbehandeld worden geleverd of met bruin gepigmenteerd hout met behoud van de houtnerf.

Item nummer NRO2006-1021

## Installatie informatie

Max. valhoogte	220 cm
Veiligheidszone	53,0 m <sup>2</sup>
Totale installatietijd	31,2
Graafwerk (vol.)	1,82 m <sup>3</sup>
Benodigd beton	0,30 m <sup>3</sup>
Verankeringsdiepte	100 cm
Verzendingsgewicht	1.559 kg
Verankeringsopties	In-ground ✓

## Garantie informatie

Robinia hout	15 jaar
Touwen en netten	10 jaar
Gegarandeerde reserveonderdelen	10 jaar
Roestvast stalen onderdelen	Levenslang
Roestvast stalen onderdelen	Levenslang



# Sustainability Data

NRO2006



Cradle to Gate A1-A3	Total CO <sub>2</sub> emission	CO <sub>2</sub> e/kg	Recycled materials
	kg CO <sub>2</sub> e	kg CO <sub>2</sub> e/kg	%
NRO2006-1021	664,48	0,54	6,89

The overall framework applied for these factors is the Environmental Product Declaration (EPD), which quantifies "environmental information on the life cycle of a product and enable comparisons between products fulfilling the same function" (ISO, 2006). This follows the structure and applies a Life-Cycle Assessment approach to the entire Product stage from raw material through manufacturing (A1-A3))

**Kompan A/S**  
C.F. Tietgens Boulevard 32C  
DK-5220 Odense SØ  
Denmark



## Verification of CO<sub>2</sub> calculation of: Nature play



Data version no. 2023-10-05

The CO<sub>2</sub> calculation and data are in compliance with the principles of a carbon footprint impact according to the GHG protocol (Greenhouse Gas Protocol), Scope 3, cradle to gate related to all individual components in the product category: "Nature play" represented by item no.: NRO409-0621.

(Scope 3 emissions include emission sources in the upstream and downstream value chain).

**Date: 30. October 2023 | Valid until: 30. October 2025**

**Verified by:**

Julie Marie Vejsgaard Larsen, LCA & EPD Consultant

Verification based on report: Validation of CO<sub>2</sub> calculation of 9 categories of Kompan product line, version 1.0, prepared by: Bureau Veritas HSE, Denmark: Julie M. V. Larsen.

**Publication date: 30. October 2023**

**By Bureau Veritas HSE**  
www.bureauveritas.dk  
+45 7731 1000

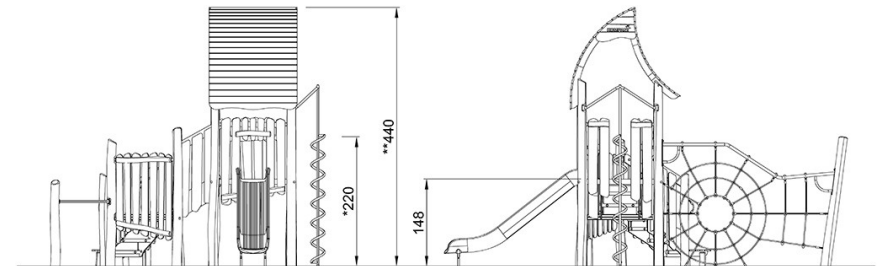
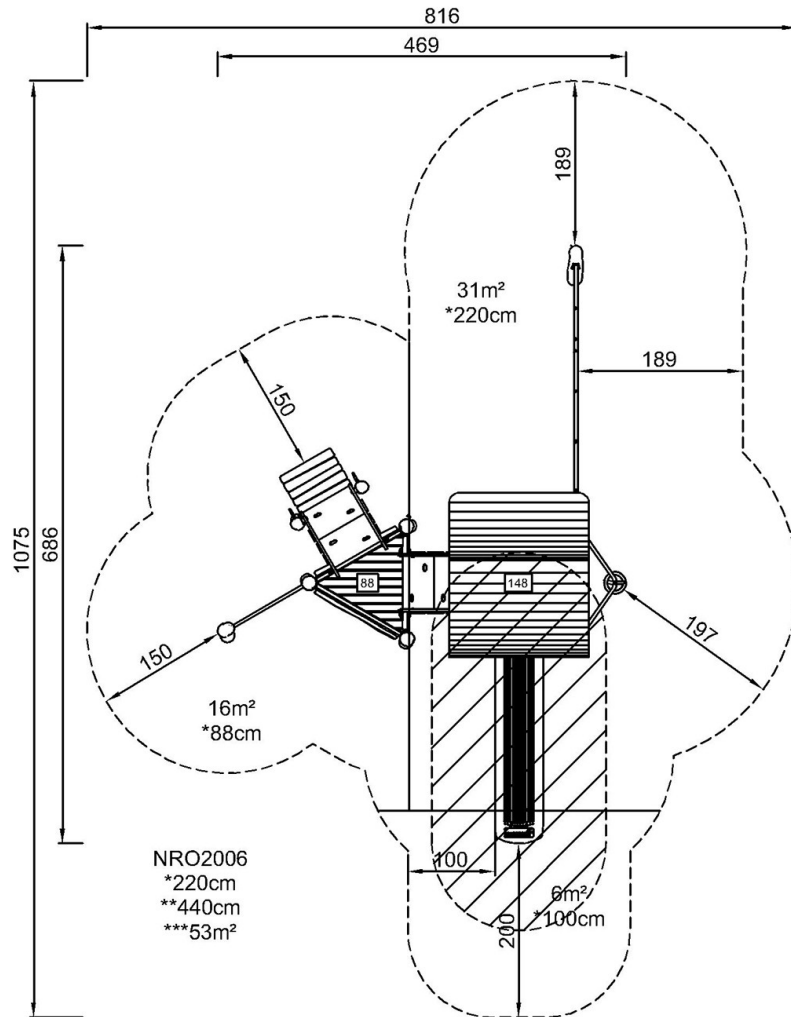


# Robinia speeltoren met dak en spinnennet

NRO2006

Max. valhoogte | Totale Hoogte | Veiligheidszone

Max. valhoogte | Totale Hoogte



[Bekijk BOVENAANZICHT](#)

[Bekijk ZIJAAANZICHT](#)