

Doppel-Wippe Pferd

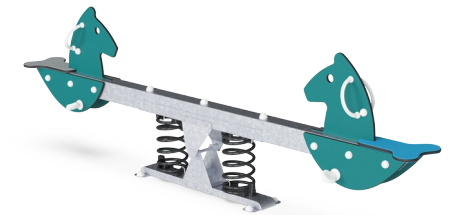
M182



Produktnummer M18213-01P

Allgemeine Produktinformation

Maße L x B x H	35x310x95 cm
Empfohlenes Alter	3+
Spielkapazität (Nutzer)	2
Farbauswahl	



Die Pferdewippe mit den freundlich aussehenden Pferden und den leuchtenden Farben lädt Kinder zum Wippen ein. Die unterstützende Ergonomie sorgt dafür, dass Kinder lange und intensiv spielen und immer wieder kommen. Die Federn ermöglichen es Benutzern unterschiedlichen Alters und unterschiedlicher Größe, gemeinsam zu wippen, und auch Erwachsene können

mitmachen. Die abgerundeten Sitze und die Fuß- und Handgriffe ermöglichen es Kindern, sich auszuprobieren, auch wenn sie anfangs nervös sind. Die Griffe bieten sicheren Halt für unterschiedliche Handgrößen. Das Wippen auf der Pferdewippe ist ein etwas anderes Erlebnis, da die Federn es vielen Benutzern mit unterschiedlichem Gewicht und unterschiedlichen Fähigkeiten ermöglichen,

gemeinsam zu spielen und zusammenzuarbeiten. Die Wippe eignet sich hervorragend für kooperatives Spiel: Das Kind muss den Rhythmus der Bewegungen der anderen Mitspieler berücksichtigen. Dies ist ein gutes Training für Kooperation und Rücksichtnahme und bietet Kindern mit Einschränkungen wie Autismus die Möglichkeit zum sozialen Spiel in einem sicheren Rahmen.

Doppel-Wippe Pferd

M182



Thema

Kognitiv: Gibt ein Thema vor und unterstützt so das Rollenspiel, was die Sprache und Kommunikation trainiert.



Zusammen wippen

Sozial-Emotional: die Möglichkeit, mit einem anderen Kind zusammen zu schaukeln, trainiert die Kooperationsfähigkeit. Rücksichtnahme auf andere beim Wippen.



Fußstütze

Physisch: eine gute Fußstütze unterstützt das intensive Wippen. Das Wippen stimuliert den Gleichgewichts- und Raumsinn, der grundlegend ist, um sich sicher in der jeweiligen Umgebung zu bewegen. Intensiv zu wippen fördert auch die Koordination und die Muskelkraft.



Wippfeder

Physisch: eine Reaktion auf Bewegungen trägt zum räumlichen Bewusstsein und Gleichgewichtssinn bei. Dies sind grundlegende motorische Fähigkeiten, die dem Kind helfen, still auf einem Stuhl zu sitzen, was einen guten Gleichgewichtssinn voraussetzt. **Kognitiv:** schult das Verständnis von Ursache und Wirkung: Wenn ich meinen Körper bewege, antwortet die Feder mit Bewegung.



Handgriff

Physisch: Die vertikalen Griffe sorgen für einen festen Griff in verschiedenen Höhen, der für intensives Wippen notwendig ist. Dies trainiert die Hand- und Armmuskeln.

Doppel-Wippe Pferd

M182



Wände aus 19 mm EcoCore™. EcoCore™ ist ein äußerst langlebiges, ressourcenschonendes Material, das nicht nur nach Gebrauch recycelbar ist, sondern auch aus Material besteht, das zu +95 % aus recyceltem Post-Consumer-Material aus Lebensmittelverpackungsabfällen hergestellt wird.



KOMPAN Federn bestehen aus hochwertigem Federstahl nach EN 10270-1. Die Federn werden durch Phosphatierung gereinigt, bevor sie mit einer Epoxid-Grundierung und Polyester-Beschichtung überzogen werden. Die Federn werden mit speziellen Klemmschutz-Elementen angebracht, um für höchste Sicherheit und eine hohe Lebensdauer zu sorgen.



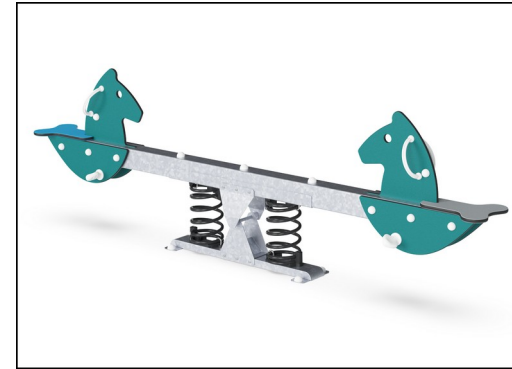
Die Federn werden mit speziellen Klemmschutz-Elementen angebracht, um für höchste Sicherheit und eine hohe Lebensdauer zu sorgen.



Griffe und Fußstützen werden aus hochwertigem, spritzgegossenem Polyamid (PA6) hergestellt. PA6 hat eine gute Verschleiß- und Schlagfestigkeit.



Die Stahlstützpfosten sind innen und außen mit bleifreiem Zink feuerverzinkt. Die Verzinkung hat eine ausgezeichnete Korrosionsbeständigkeit im Außenbereich und ist wartungsarm.



Die blaugrünen GreenLine-Versionen sind aus äußerst umweltschonenden Materialien mit geringstmöglichem CO₂e-Emissionsfaktor konstruiert, wie z. B. EcoCore™-Paneele aus +95 % recycelten Post-Consumer-Abfällen aus der maritimen Industrie.

Produktnummer M18213-01P

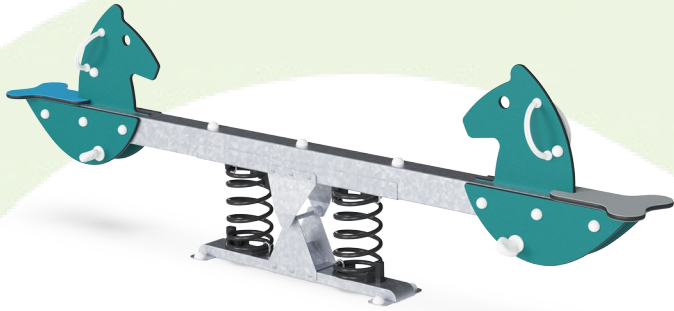
Montage-Information

Max. freie Fallhöhe	100 cm
Fläche des Fallraums	10,6 m ²
Gesamt-Montagezeit	4,3
Erforderlicher Erdaushub	0,43 m ³
Betonbedarf	0,00 m ³
Fundamenttiefe (Standard)	42 cm
Versandgewicht	160 kg
Verankerungsoptionen	TV ✓ OFM ✓

Garantie-Information

Verzinkter Stahl	Lebenslang
Ersatzteilgarantie	10 Jahre





Von der Wiege bis zum Werkstor („cradle to gate“) (A1–A3)

CO ₂ -Emissionen gesamt	CO ₂ e pro kg	Recycelte Materialien	
kg CO ₂ e	kg CO ₂ e pro kg	%	
M18213-01P	255,06	2,41	50,62

Den allgemeinen Rahmen für diese Faktoren bilden die Umweltproduktdeklarationen (EPDs). Mithilfe dieser Grundregeln können die Umweltinformationen über den Lebenszyklus eines Produkts hinweg quantifiziert und Vergleiche zwischen Produkten, die dieselbe Funktion erfüllen, angestellt werden (vgl. ISO, 2006). Diese Struktur wird hier befolgt. Der Ansatz zur Lebenszyklusbewertung wird dabei auf die gesamte Herstellungsphase – vom Rohstoff bis zur Herstellung (A1–A3) – angewendet.

Kompan A/S
 C.F. Tietgens Boulevard 32C
 DK-5220 Odense SØ
 Denmark



Verification of CO₂ calculation of: Freestanding play equipment



Data version no. 2023-10-05

The CO₂ calculation and data are in compliance with the principles of a carbon footprint impact according to the GHG protocol (Greenhouse Gas Protocol), Scope 3, cradle to gate related to all individual components in the product category: "Freestanding play equipment" represented by item no.: GXY916012-3417.

(Scope 3 emissions include emission sources in the upstream and downstream value chain).

Date: 30. October 2023 | Valid until: 30. October 2025

Verified by:

Julie Marie Vejsgaard Larsen, LCA & EPD Consultant

Verification based on report: Validation of CO₂ calculation of 9 categories of Kompan product line, version 1.0, prepared by: Bureau Veritas HSE, Denmark: Julie M. V. Larsen.

Publication date: 30. October 2023

By Bureau Veritas HSE
 www.bureauveritas.dk
 +45 7731 1000

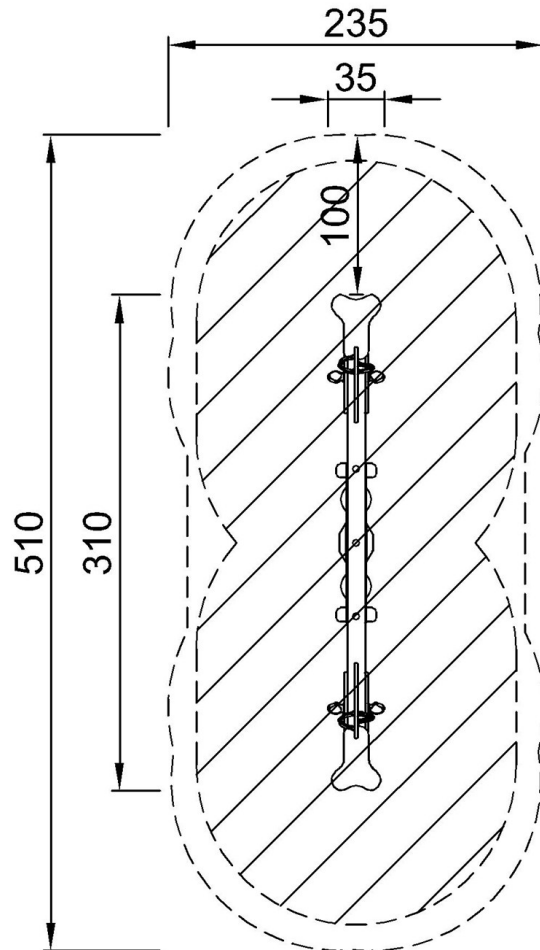


Doppel-Wippe Pferd

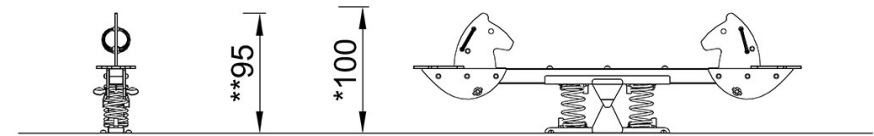
M182

* Max freie Fallhöhe | ** Gesamthöhe | *** Fläche des Fallraums

* Max freie Fallhöhe | ** Gesamthöhe



M18213
* 100cm
** 95cm
*** 10.6m²



M18213

[Klicken Sie hier, um die DRAUFSICHT anzuzeigen](#)

[Klicken Sie hier, um die SEITENANSICHT anzuzeigen](#)