

Cabin Trail

CRP250501

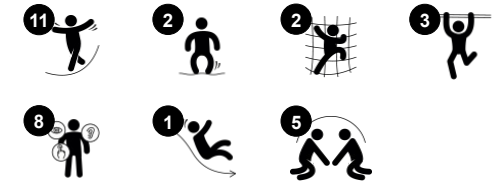
KOMPANI
Let's play



Référence CRP250501-0901

Informations générales

Dimensions LxPxH	510x493x257 cm
Age minimum	6+
Capacité idéale (utilisateurs)	16
Options de couleurs	



Le Cabin Trail est passionnant et multifonctionnel pour un large éventail d'enfants. Il attire le jeu instantanément et encore et encore avec sa riche variété d'activités d'escalade, d'équilibre et de glissade qui aident à développer les habiletés motrices qui sont fondamentales pour gérer une gamme de compétences de vie. L'escalade amusante,

la rampe et l'équilibre à travers le sentier de la cabine entraînent l'ABC des habiletés motrices : agilité, équilibre et coordination. Ces habiletés motrices sont fondamentales pour la capacité des écoliers à naviguer dans le monde avec confiance, mais aussi pour leur capacité à rester assis et à se concentrer. Les structures en corde encouragent la rencontre,

le tour de rôle et l'autorégulation, toutes des compétences socio-émotionnelles importantes qui aideront les enfants à nouer des amitiés tout au long de la vie. La boucle de jeu offre des défis de jeu gradués et le toboggan invite à une sortie amusante au niveau du sol.



Les données peuvent être modifiées sans préavis.

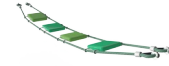
Cabin Trail

CRP250501



Glissière incurvée

Physique: développe la conscience de l'espace & de l'équilibre. Les muscles du tronc sont entraînés lors de la descente en position verticale. **Socio-émotionnel:** l'empathie est encouragée en attendant son tour.



Corde à nacelle tremblante

Physique: sens de l'équilibre et de l'espace et entraînement de la posture. **Socio-émotionnel:** coopération, tour de rôle et compétition positive.



Escalier accessible

Physique: l'escalier est accessible à tous, favorise la coordination & le développement des muscles des bras / jambes. La montée des escaliers et l'alternance des pieds sont entraînées. **Socio-émotionnel:** espace inclusif pour les pauses actives.



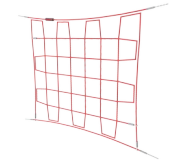
Cordes d'équilibre

Physique: Le fait de se tenir à la corde supérieure oscillante tout en se balançant sur la corde inférieure oscillante constitue un excellent entraînement du sens de l'équilibre et des muscles du tronc. Ces capacités sont fondamentales pour pouvoir rester assis sans bouger. **Socio-émotionnel:** il y a de la place pour plus d'un et coopérer avec des amis pour marcher sur les cordes qui se balancent est une véritable tâche de coopération.



Corde raide

Physique: les mailles permettent de grimper / ramper, ce qui favorise la conscience de l'espace, la coordination & la force musculaire. **Socio-émotionnel:** les mailles permettent aux enfants d'être assis ensemble, de partager.



Filet grim pant vertical

Physique: les enfants développent une coordination transversale du corps en escaladant. L'ensemble des muscles sont renforcés. Important pour le contrôle de la posture. **Socio-émotionnel:** les mailles facilitent les pauses et l'échange.

Cabin Trail

CRP250501



Les cordes sont constituées de torons PES (Polyéthersulfone) stabilisés aux UV avec un renfort interne en acier. L'emballage en polyester est fondu par induction sur chaque brin pour obtenir une excellente résistance à l'usure et à la déchirure.



Les crochets en « S » de Corocord sont universellement utilisés dans les produits Corocord. Les tiges en acier inoxydable de 8 mm avec bords arrondis sont pressées autour des cordes avec une pince hydraulique spéciale, ce qui en fait le connecteur idéal : sûr, durable et anti-vandalisme, tout en permettant le mouvement typique des structures ludiques à cordes.



Panneaux de 19 mm EcoCore™, matériau hautement durable et respectueux de l'environnement, qui est non seulement recyclable après utilisation, mais se compose également d'un noyau fabriqué à partir de matériaux post-consommation recyclés à 100 % à partir de déchets d'emballages alimentaires.



Les composants en acier coloré ont une base de galvanisation à chaud et une finition supérieure revêtue de poudre. Cela offre une résistance ultime à la corrosion dans tous les climats du monde. Les autres surfaces en acier sont galvanisées à chaud à l'intérieur et à l'extérieur avec du zinc sans plomb.



Les pinces intelligentes Corocord sont soigneusement conçues dans les moindres détails pour assurer une flexibilité supérieure dans un matériau en aluminium de haute qualité. Les pinces intelligentes sont fixées autour des poteaux avec quatre boulons en acier. Les points d'attache non utilisés sont fermés par des capuchons en polyamide (PA).



Le toboggan est fabriqué en PE moulé. Le PE offre une excellente résistance aux chocs et est utilisable sur une grande amplitude thermique.

Référence CRP250501-0901

Installation

Hauteur de Chute Max.	240 cm
Zone de sécurité	51,3 m ²
Temps total d'installation	19,1
Volume d'excavation	5,54 m ³
Volume de béton	2,94 m ³
Profondeur ancrage	90 cm
Poids d'expédition	724 kg
Options d'ancrage	A cheiller ✓ A enterrer ✓

Garantie

Pincas Aluminium	10 ans
Acier galvanisé	Garanti à vie
surface peinte	10 ans
Cordes et filets	10 ans
Dispo pièces après arrêt	10 ans
fab.	



Données sur le développement durable

CRP250501



Cradle to Gate A1-A3	Émissions totales de CO ₂	CO ₂ e/kg	Matériaux recyclés
	kg CO ₂ e	kg CO ₂ e/kg	%
CRP250501-0901	1.351,30	2,77	51,37

Le cadre général appliqué est la Déclaration Environnementale Produit (DEP), qui quantifie « les informations environnementales sur le cycle de vie d'un produit et permet des comparaisons entre produits remplissant la même fonction » (ISO, 2006). Cela suit la structure et applique une approche d'évaluation du cycle de vie à l'ensemble de l'étape du produit, de la matière première à la fabrication (A1-A3))

Kompan A/S
C.F. Tietgens Boulevard 32C
DK-5220 Odense SØ
Denmark



Verification of CO₂ calculation of:
Corocord



Data version no. 2023-10-05

The CO₂ calculation and data are in compliance with the principles of a carbon footprint impact according to the GHG protocol (Greenhouse Gas Protocol), Scope 3, cradle to gate related to all individual components in the product category: "Corocord" represented by item no.: COR314011-1101.

(Scope 3 emissions include emission sources in the upstream and downstream value chain).

Date: 30. October 2023 | Valid until: 30. October 2025

Verified by:

Julie Marie Vejsgaard Larsen, LCA & EPD Consultant

Verification based on report: Validation of CO₂ calculation of 9 categories of Kompan product line, version 1.0, prepared by: Bureau Veritas HSE, Denmark: Julie M. V. Larsen.

Publication date: 30. October 2023

By Bureau Veritas HSE
www.bureauveritas.dk
+45 7731 1000

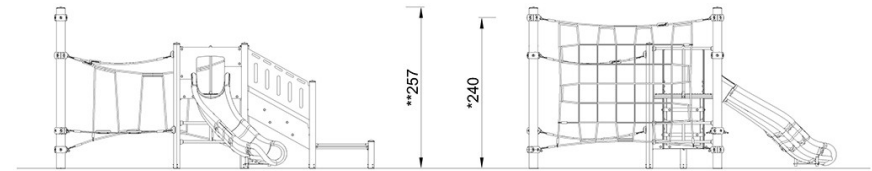
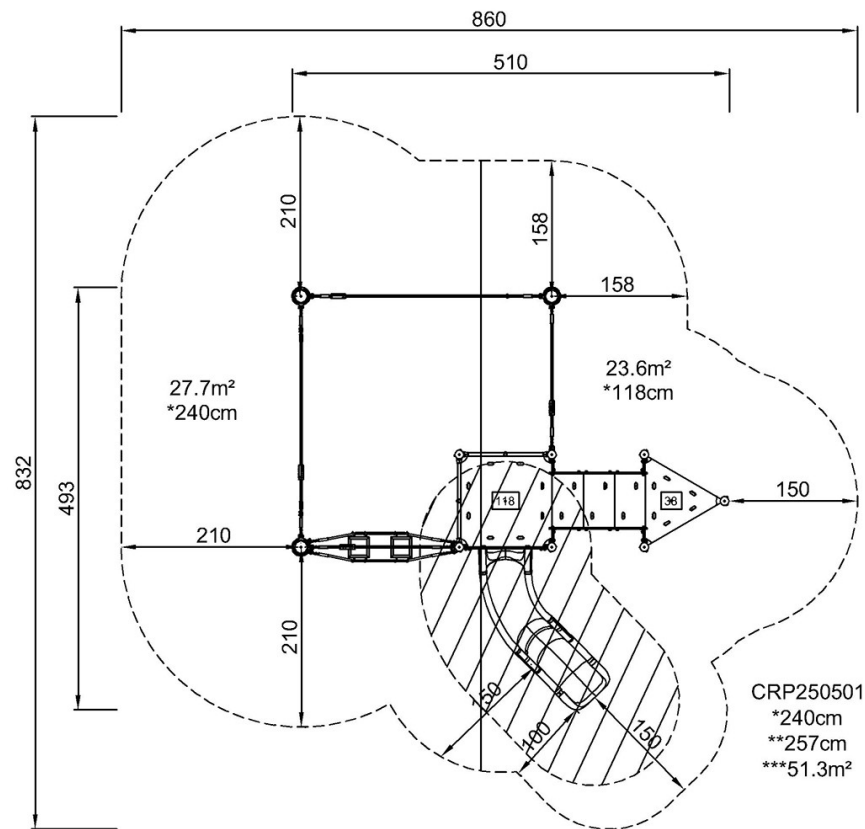


Cabin Trail

CRP250501

* Hauteur de chute maximale | ** Hauteur totale | *** Zone de sécurité

* Hauteur de chute maximale | ** Hauteur totale



CRP250501

[Cliquez pour voir le rapport VUE DE DESSUS](#)

[Cliquez pour voir le rapport VUE LATÉRALE](#)