

# Torre con tobogán medio

PCM104421

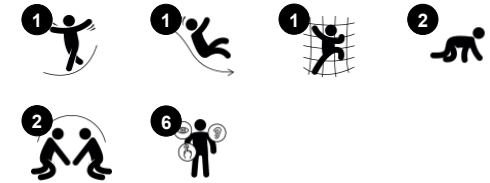
**KOMPANI**  
Let's play



Número de artículo PCM104421-0901

## Información general del producto

Dimensiones LxAnch.xAl.	267x121x170 cm
Grupo de edad	2+
Usuarios	4
Opciones de color	



Esta torre de juegos inspirará a los niños a deslizarse, trepar y volver a jugar activamente una y otra vez. Las proporciones y las actividades están escaladas para proporcionar una estimulación óptima del juego a los niños en edad preescolar. La escalera de tubos permite subir rápidamente, entrenando la coordinación cruzada y los músculos. La

coordinación cruzada estimula la percepción intermodal, necesaria para habilidades como la lectura. La subida a la torre se recompensa con una bajada por el tobogán, que provoca un cosquilleo en el estómago y entrena la postura, el equilibrio y los músculos centrales al bajar sentado y erguido. Al decidir quién será el siguiente, los niños desarrollan la empatía y la

capacidad de negociación. La plataforma ofrece un lugar para estar con los amigos, y las ventanas animan a los niños a comunicarse con sus amigos fuera de la plataforma.

# Torre con tobogán medio

PCM104421



## Tobogán

**Físico:** el deslizamiento desarrolla la conciencia espacial y el sentido del equilibrio. Además, los músculos del tronco se entrenan al sentarse erguido y bajar. **Socio-emocional:** la empatía se fomenta al respetar y tomar los distintos turnos para su uso.

**Cognitivo:** los niños pequeños desarrollan su comprensión del espacio, la velocidad y las distancias cuando se deslizan rápidamente hacia abajo.



## Ventana

**Socio-emocional:** invita a la interacción entre bandos y al juego cooperativo.



## Escalera de tubos

**Físico:** la coordinación cruzada y la coordinación ojo-mano se fomenta cuando los niños suben la escalera, al mismo tiempo que también se entrenan los músculos de las piernas y de los brazos. **Socio-emocional:** aprender sobre los turnos y la cooperación.

# Torre con tobogán medio

PCM104421



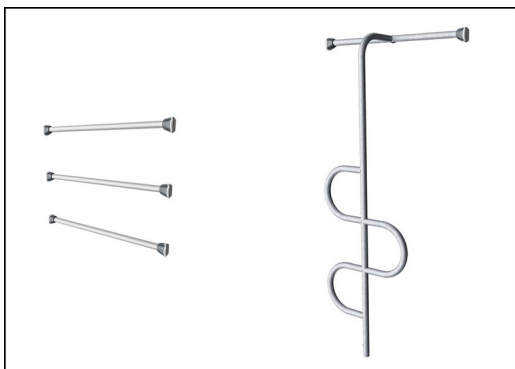
Paneles de 19 mm EcoCore™. El EcoCore™ es un material ecológico altamente duradero, que no solo es reciclable después de su uso, sino que también consta de un núcleo producido a partir de material 100% reciclado.



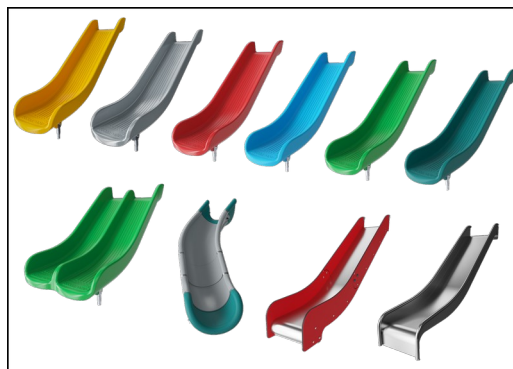
Los postes principales con base de acero galvanizado en caliente están disponibles en diferentes materiales: Postes de madera de pino impregnada a presión. Postes de acero pregalvanizados por dentro y por fuera con acabado superior en polvo. Aluminio sin plomo con acabado superior anodizado en color. Postes Greenline TexMade de 100% de PE reciclado post-consumo y residuos textiles.



Todas las cubiertas se apoyan en perfiles de aluminio de bajo carbono de diseño exclusivo con múltiples opciones de fijación. Las cubiertas moldeadas de color gris están fabricadas con un 75% de material de PP de desecho oceánico postconsumo con un patrón antideslizante y una superficie texturizada.



Las barras de escalera están galvanizadas en caliente por dentro y por fuera con zinc sin plomo. La galvanización tiene una excelente resistencia a la corrosión en ambientes exteriores y requiere poco mantenimiento.



Los toboganes pueden elegirse en seis colores y tres materiales diferentes: Correderas rectas o curvas de PE moldeado de una pieza. Combinación de laterales EcoCore™ y acero inoxidable. Acero inoxidable completo en diseño de una pieza para soluciones más a prueba de vandalismo.



Versión de madera de pino certificada FSC® (FSC®C004450) con tratamiento base impregnado a presión y acabado superior pintado en marrón. Las tablas verticales y los extremos superiores están protegidos por un perfil único de aluminio para una alta durabilidad al aire libre.

Número de artículo PCM104421-0901

## Información de instalación

Altura máxima de caída	100 cm
Área de seguridad	18,7 m <sup>2</sup>
Horas de instalación	6,5
Volumen de excavación	0,27 m <sup>3</sup>
Volumen de hormigón	0,00 m <sup>3</sup>
Profundidad de anclaje	90 cm
Peso del envío	188 kg
Opciones de anclaje	Suelo duro ✓ Enterrar ✓

## Garantías

EcoCore HDPE	De por vida
Acero galvanizado	De por vida
Post	10 años
Cubiertas PP	10 años
Piezas de repuesto garantizadas	10 años



# Sustainability Data

PCM104421



Cuna a puerta A1-A3	Emisión total CO <sub>2</sub>	CO <sub>2</sub> e/kg	Materiales Reciclados
	kg de CO <sub>2</sub> e	kg de CO <sub>2</sub> e/kg	%
PCM104421-0950	223,18	1,42	70,07
PCM104421-0901	256,80	1,87	61,82

El marco general aplicado para estos factores es la Declaración Ambiental de Producto (EPD), que cuantifica "la información ambiental sobre el ciclo de vida de un producto y permite realizar comparaciones entre productos que cumplen la misma función" (ISO, 2006). Esto sigue la estructura y aplica un enfoque de evaluación del ciclo de vida a toda la etapa del producto, desde la materia prima hasta la fabricación (A1-A3))

**Kompan A/S**  
C.F. Tietgens Boulevard 32C  
DK-5220 Odense SØ  
Denmark



## Verification of CO<sub>2</sub> calculation of: Play systems



Data version no. 2023-10-05

The CO<sub>2</sub> calculation and data are in compliance with the principles of a carbon footprint impact according to the GHG protocol (Greenhouse Gas Protocol), Scope 3, cradle to gate related to all individual components in the product category: "Play systems" represented by item no.: PCM200321-0950.

(Scope 3 emissions include emission sources in the upstream and downstream value chain).

**Date: 30. October 2023 | Valid until: 30. October 2025**

Verified by:

Julie Marie Vejsgaard Larsen, LCA & EPD Consultant

Verification based on report: Validation of CO<sub>2</sub> calculation of 9 categories of Kompan product line, version 1.0, prepared by: Bureau Veritas HSE, Denmark: Julie M. V. Larsen.

**Publication date: 30. October 2023**

By Bureau Veritas HSE  
www.bureauveritas.dk  
+45 7731 1000



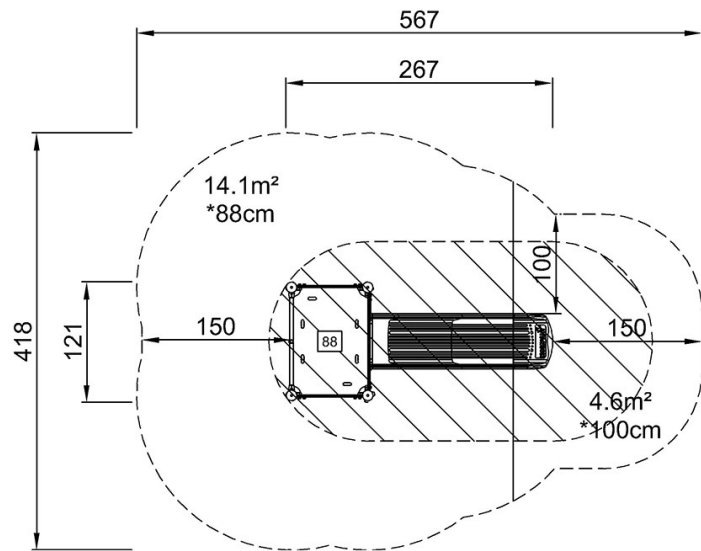
# Torre con tobogán medio

PCM104421

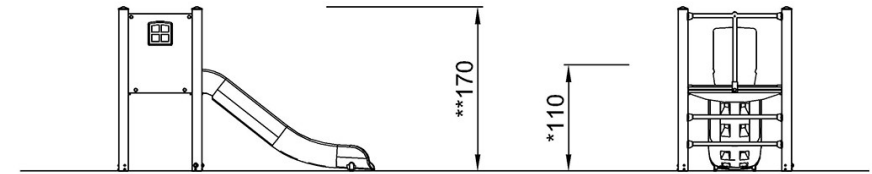
**KOMPANI**  
Let's play

\* Altura Máx. de caída | \*\* Altura total | \*\*\* Área de seguridad

\* Altura Máx. de caída | \*\* Altura total



PCM104421  
\*100cm  
\*\*170cm  
\*\*\*18.7m<sup>2</sup>



PCM104421

[Haga clic para ver VISTA SUPERIOR](#)

[Haga clic para ver VISTA LATERAL](#)