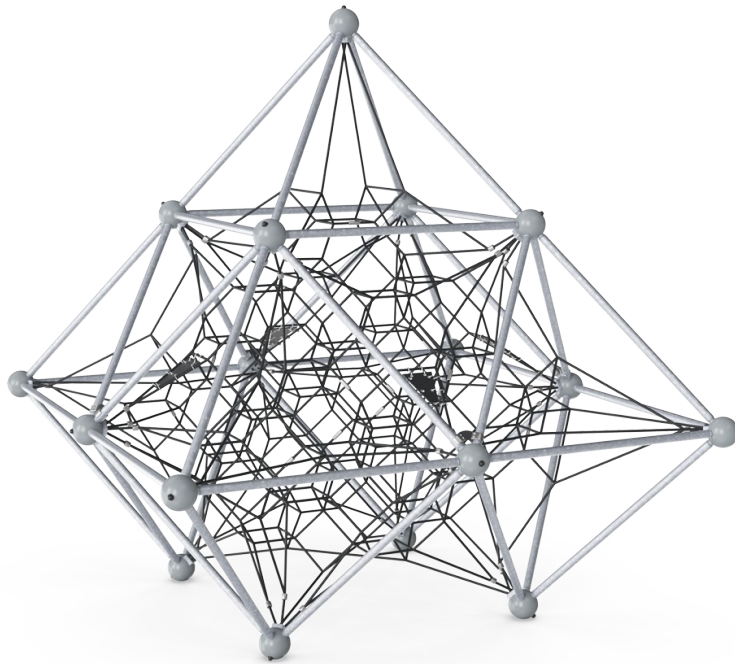


Red con estructura Medite

COR49330

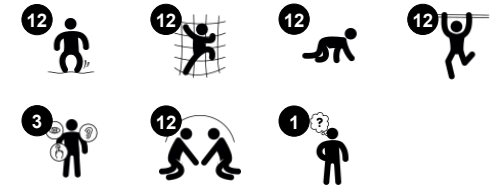
KOMPANI
Let's play



Número de artículo COR493301-0406

Información general del producto

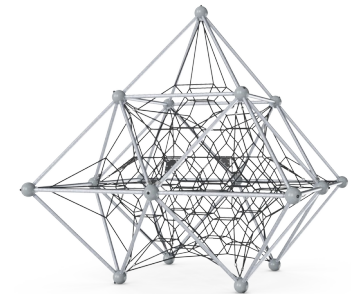
Dimensiones LxAnch.xAl.	423x423x446 cm
Grupo de edad	5+
Usuarios	31
Opciones de color	



La red Medite ofrece una experiencia de escalada salvaje en redes tridimensionales. Los senderos serpenteantes atraen inmensamente a los niños. Las emocionantes alturas y la transparencia atraen a los niños una y otra vez y les dan ganas de volver. Los cubos de red simétricos se concentran al escalar, ya que todos los movimientos de otros

escaladores se pueden sentir en todo momento. A esta altura eso significa evaluación y concentración de riesgos. Aquí se fomenta la interacción social y el estímulo de la cooperación. Las redes entrenan habilidades motoras importantes como la propiocepción, la conciencia espacial y la coordinación entre los cuerpos, que son habilidades fundamentales

para la evaluación de riesgos. Las ricas experiencias de escalada en la parte inferior hacia arriba, invitan a todos los usuarios y ofrecen un desafío gradual en el juego, lo que significa una gran capacidad de juego.



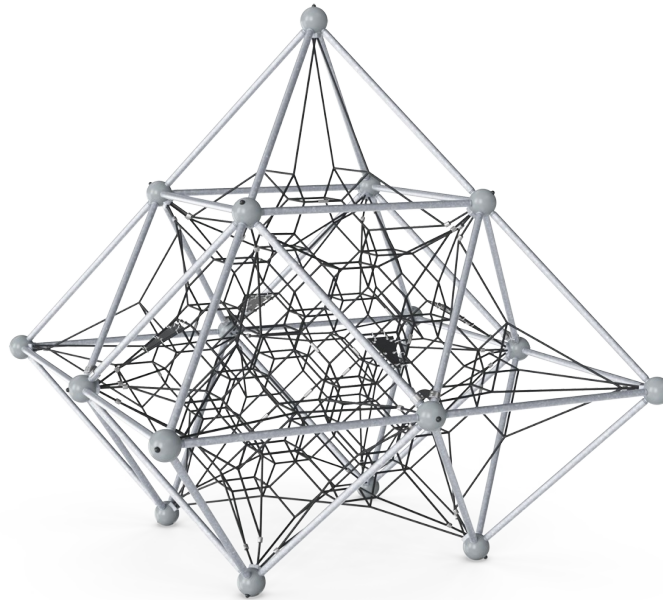
Red con estructura Medite

COR49330



Altura

Socio-emocional: los niños desarrollan la habilidad emocional de desarrollar el coraje y la autorregulación cuando están en las alturas. Esto afecta positivamente a la confianza que se tiene en uno mismo.



Redes amplias

Físico: las redes amplias permiten trepar y gatear, apoyando la propiocepción, la coordinación cruzada y la conciencia espacial. Requiere fuerza muscular, empujando y tirando de los brazos para subir.
Socio-emocional: permite que varios usuarios jueguen a la vez, compartiendo la experiencia.



Redes conectadas

Físico: las redes conectadas hacen que los escaladores sientan los movimientos de los otros escaladores, añadiendo una dimensión de diversión y exigiendo concentración al agarrarse a la cuerda. Se ejercitan todos los grupos musculares, así como la coordinación cruzada. **Socio-emocional:** los movimientos de los escaladores afectan a los demás escaladores, por lo que se apoya la consideración y la toma de turnos.



Transparencia

Socio-emocional: la transparencia hace posible la cooperación y la comunicación en todas partes, todas las habilidades importantes para la vida que los niños deben aprender.

Red con estructura Medite

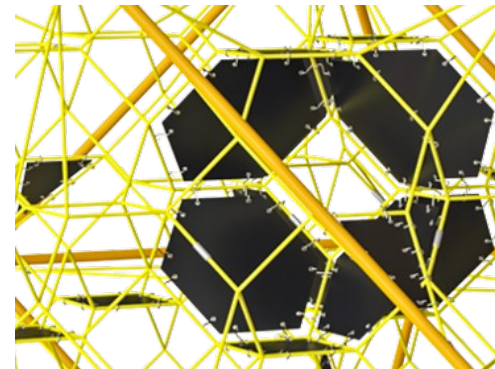
COR49330



Las abrazaderas Corocord 'S' se utilizan como conexiones universales en los productos Corocord. Las varillas de acero inoxidable de 8 mm con bordes redondeados se presionan alrededor de las cuerdas con una prensa hidráulica especial, lo que las convierte en el conector ideal: seguro, duradero y a prueba de vandalismo, todo mientras permite el movimiento típico de las estructuras de juego de la cuerda.



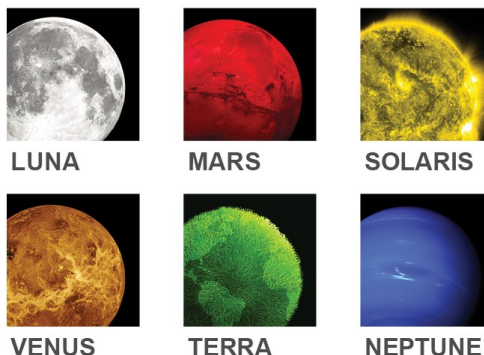
Los perfiles de aluminio de la red son cónicos dobles con extremos redondeados y son tan pequeños como lo permite la seguridad. El diseño general de la red tiene como objetivo mantener las piezas de metal dentro de la red a un mínimo absoluto, tanto en tamaño como en número, para proporcionar la mejor experiencia posible para escalar cuerdas.



Las membranas Corocord consisten en material de goma a prueba de fricción de calidad de cinta transportadora con excelente resistencia a los rayos UV. Probado y conforme con los requisitos de REACH para HAP. Embebido es una armadura de cuatro capas hecha de poliéster tejido. La armadura y las dos capas superficiales dan como resultado un espesor total de 7,5 mm.



Los puntales de acero están galvanizados en caliente por dentro y por fuera con zinc sin plomo. La galvanización tiene una excelente resistencia a la corrosión en ambientes exteriores y requiere poco mantenimiento.



Las redes de marcos COROCORD están disponibles en 6 temas de colores galácticos. Los temas se basan en colores brillantes que atraen a niños de todas las edades. Se puede cambiar en el configurador.

Número de artículo COR493301-0406

Información de instalación

Altura máxima de caída	165 cm
Área de seguridad	51,7 m ²
Horas de instalación	28,9
Volumen de excavación	1,76 m ³
Volumen de hormigón	0,98 m ³
Profundidad de anclaje	120 cm
Peso del envío	850 kg
Opciones de anclaje	Enterrar <input checked="" type="checkbox"/>

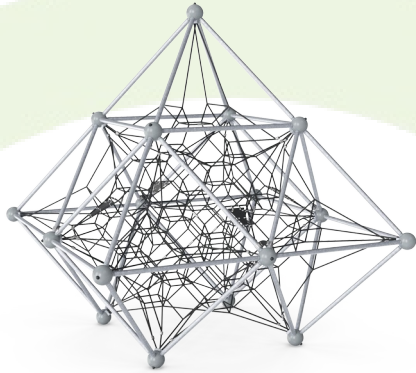
Garantías

Cuerda Corocord	10 años
EcoCore HDPE	De por vida
Acero galvanizado	De por vida
Abrazaderas en S	10 años
Piezas de repuesto garantizadas	10 años



Sustainability Data

COR49330



Cuna a puerta A1-A3	Emisión total CO ₂	CO ₂ e/kg	Materiales Reciclados
	kg de CO ₂ e	kg de CO ₂ e/kg	%
COR493301-0406	2.552,47	3,84	44,19

El marco general aplicado para estos factores es la Declaración Ambiental de Producto (EPD), que cuantifica "la información ambiental sobre el ciclo de vida de un producto y permite realizar comparaciones entre productos que cumplen la misma función" (ISO, 2006). Esto sigue la estructura y aplica un enfoque de evaluación del ciclo de vida a toda la etapa del producto, desde la materia prima hasta la fabricación (A1-A3))

Kompan A/S
C.F. Tietgens Boulevard 32C
DK-5220 Odense SØ
Denmark



Verification of CO₂ calculation of: Corocord



Data version no. 2023-10-05

The CO₂ calculation and data are in compliance with the principles of a carbon footprint impact according to the GHG protocol (Greenhouse Gas Protocol), Scope 3, cradle to gate related to all individual components in the product category: "Corocord" represented by item no.: COR314011-1101.

(Scope 3 emissions include emission sources in the upstream and downstream value chain).

Date: 30. October 2023 | Valid until: 30. October 2025

Verified by:

Julie Marie Vejsgaard Larsen, LCA & EPD Consultant

Verification based on report: Validation of CO₂ calculation of 9 categories of Kompan product line, version 1.0, prepared by: Bureau Veritas HSE, Denmark: Julie M. V. Larsen.

Publication date: 30. October 2023

By Bureau Veritas HSE
www.bureauveritas.dk
+45 7731 1000

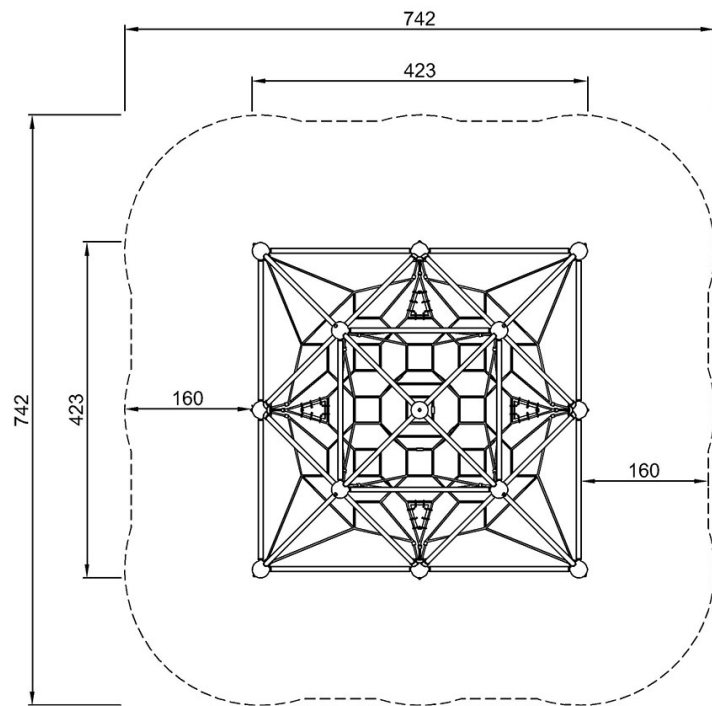


Red con estructura Medite

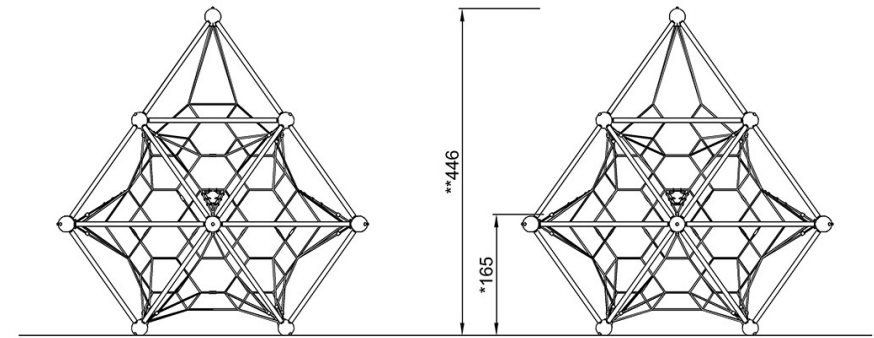
COR49330

* Altura Máx. de caída | ** Altura total | *** Área de seguridad

* Altura Máx. de caída | ** Altura total



COR493301
*165cm
**446cm
***51.7m²



COR493301

[Haga clic para ver VISTA SUPERIOR](#)

[Haga clic para ver VISTA LATERAL](#)