

# Speeltoestel - Globetrotter

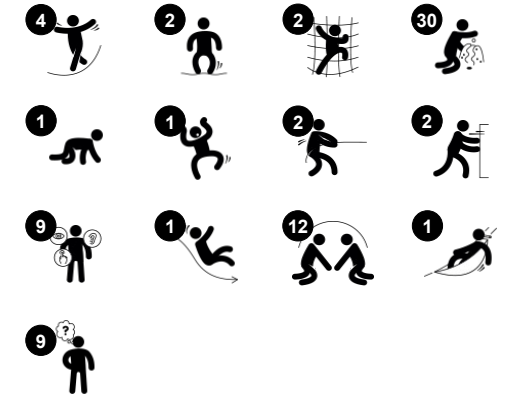
PCE200321

**KOMPAN**  
Let's play

Item nummer PCE200321-0602

## Algemene Product Informatie

Afmetingen LxBxH	652x549x354 cm
Leeftijdsgroep	1+
Speelcapaciteit	32
Kleuropties	



Speeltoestel - Globetrotter neemt jonge kinderen mee op een geweldig speelavontuur. De speelmogelijkheden zijn zo gevarieerd, dat peuters elke keer weer iets nieuws ontdekken en beleven. Het toestel heeft allerlei beweegbare speelelementen en biedt veel speelactiviteiten die de zintuigen van kinderen prikkelen, zoals zandschepjes, een muziekpaneel, een stuurwiel, en een draaiende

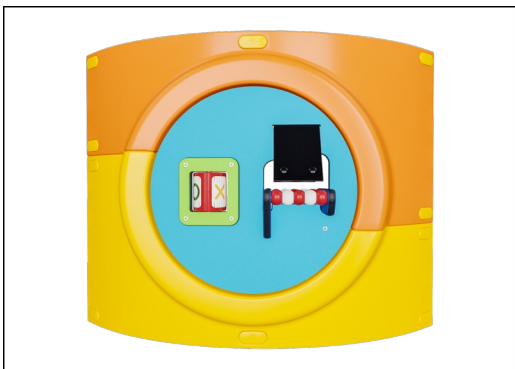
tafel. Deze fascinerende activiteiten dragen bij aan de ontwikkeling van denkvaardigheden. De speelpanelen ondersteunen samenspelen: kinderen kunnen aan beide kanten spelen en met elkaar samenwerken. Actief spelen, zoals aan het begin van het toestel door de kleine kruipbuis kruipen en aan het eind van het toestel van de glijbaan afglijden, draagt bij aan de ontwikkeling van motorische vaardigheden,

zoals evenwichtsgevoel en bilaterale coördinatievaardigheden. De verende brug oversteken of in de zwierende hangmat liggen, stimuleert eveneens de ontwikkeling van evenwichtsgevoel en bilaterale coördinatievaardigheden. En wat is er nou leuker en grappiger dan elkaar omhoog te laten springen op de verende membranen! Dit vergroot hun begrip van oorzaak en gevolg.

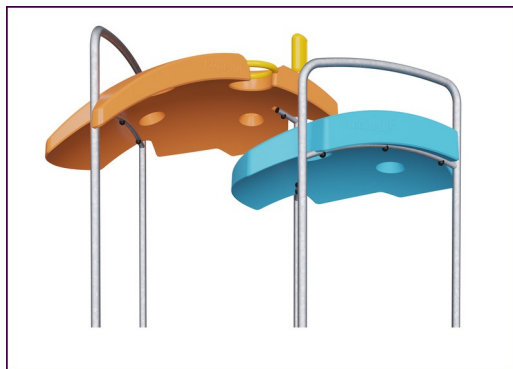


# Speeltoestel - Globetrotter

PCE200321



De gebogen ELEMENTS-panels zijn gegoten uit UV-gestabiliseerd, recyclebaar PE gemaakt van 33% post-consumer gerecycled materiaal. En ze bieden meerdere opties voor ingebouwde speelfuncties die zorgen voor een sterke paneeloplossing. De rechte panels zijn gemaakt van KOMPAN 19mm HDPE EcoCore™. Dit is een uiterst duurzaam, milieuvriendelijk en recyclebaar materiaal gemaakt van +95% PCM.



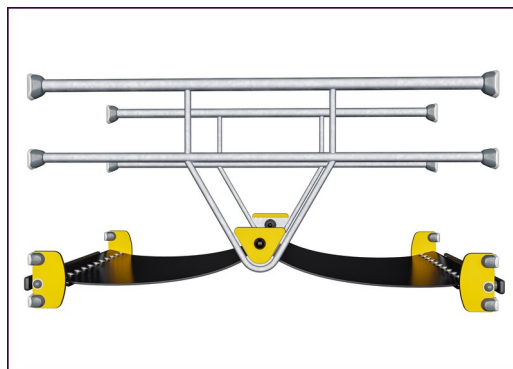
De ELEMENTS-daken zijn gemaakt van recyclebaar PE gemaakt van 33% post-consumer gerecycled materiaal en hebben een minimale wanddikte van 5mm om een hoge duurzaamheid te garanderen, in alle klimaten wereldwijd. De stalen buizen zijn van binnen en buiten thermisch verzinkt voor een maximale duurzaamheid.



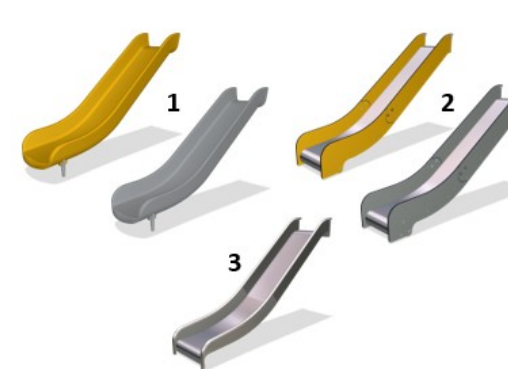
De producten van ELEMENTS zijn verkrijgbaar in drie verschillende kleurcombinaties: klassiek blauw & groen, bloesem oranje & geel, natuurlime en groen.



De hoofdstanders zijn gemaakt van hoogwaardig voorverzinkt staal met een gepoedercoate toplaag. De bovenkant van de standers is afgesloten met doppen gemaakt van UV-bestendig nylon (PA6). De grijsgekleurde, gegoten PP vloeren hebben een anti-slip structuur en bestaan voor 75% uit gerecycled post-consumer afval. Alle vloeren worden ondersteund door speciaal ontworpen profielen, gemaakt van koolstofarm aluminium en voorzien van meerdere bevestigingspunten.



ELEMENTS rubbermembranen zijn transportbanden die gemaakt zijn van lagen rubber vermengd met natuurrubber en SBR-rubber. Ze zijn ingebed met lagen bepantsering van geweven PE en PA. De dikte van 8 mm zorgt voor een hoge duurzaamheid in elke omgeving.



De glijbanen zijn verkrijgbaar in gegoten PE gemaakt van 33% gerecycled post-consumer materiaal in verschillende kleuren of in volledig roestvast staal AISI304 met een dikte van 2mm.

Item nummer PCE200321-0602

## Installatie informatie

Max. valhoogte	100 cm
Veiligheidszone	56,3 m <sup>2</sup>
Totale installatietijd	33,0
Graafwerk (vol.)	0,84 m <sup>3</sup>
Benodigd beton	0,08 m <sup>3</sup>
Verankeringsdiepte	80 cm
Verzendingsgewicht	1.024 kg
Verankeringsopties	Oppervlak ✓ In-ground ✓

## Garantie informatie

Gebogen panels	10 jaar
EcoCore HDPE	Levenslang
Membraan	2 jaar
Staander	10 jaar
Gegarandeerde reserveonderdelen	10 jaar



# Sustainability Data

PCE200321



Cradle to Gate A1-A3	Total CO <sub>2</sub> emission	CO <sub>2</sub> e/kg	Recycled materials
	kg CO <sub>2</sub> e	kg CO <sub>2</sub> e/kg	%
<b>PCE200321-0602</b>	2.103,72	2,66	45,75

The overall framework applied for these factors is the Environmental Product Declaration (EPD), which quantifies "environmental information on the life cycle of a product and enable comparisons between products fulfilling the same function" (ISO, 2006). This follows the structure and applies a Life-Cycle Assessment approach to the entire Product stage from raw material through manufacturing (A1-A3))

**Kompan A/S**  
C.F. Tietgens Boulevard 32C  
DK-5220 Odense SØ  
Denmark



## Verification of CO<sub>2</sub> calculation of: Play systems



Data version no. 2023-10-05

The CO<sub>2</sub> calculation and data are in compliance with the principles of a carbon footprint impact according to the GHG protocol (Greenhouse Gas Protocol), Scope 3, cradle to gate related to all individual components in the product category: "Play systems" represented by item no.: PCM200321-0950.

(Scope 3 emissions include emission sources in the upstream and downstream value chain).

**Date: 30. October 2023 | Valid until: 30. October 2025**

Verified by:

Julie Marie Vejsgaard Larsen, LCA & EPD Consultant

Verification based on report: Validation of CO<sub>2</sub> calculation of 9 categories of Kompan product line, version 1.0, prepared by: Bureau Veritas HSE, Denmark: Julie M. V. Larsen.

**Publication date: 30. October 2023**

By Bureau Veritas HSE  
www.bureauveritas.dk  
+45 7731 1000



