

Explorer-Bogen

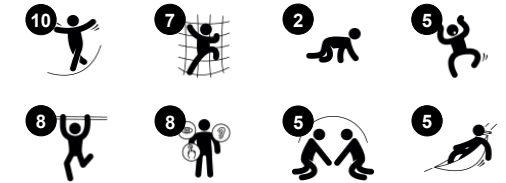
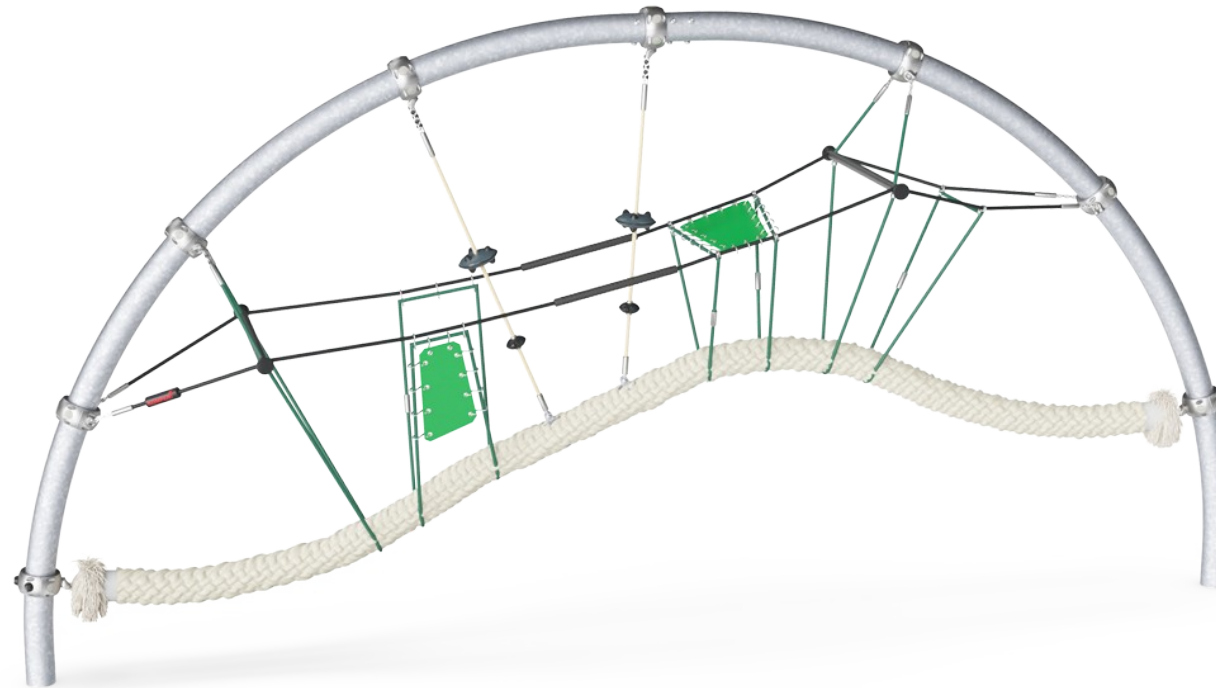
CRP800501

KOMPANI
Let's play

Produktnummer CRP800501-0904

Allgemeine Produktinformation

Maße L x B x H	617x108x310 cm
Empfohlenes Alter	5+
Kapazität (Nutzer)	12
Farbauswahl	



Der Explorer-Bogen ist eine faszinierende Anlage, die Kinder zum Spielen animiert. Aufgrund der vielfältigen, federnden und schrägen Seile und Hängematten werden die Kinder lange Zeit bleiben, um alles auszuprobieren. Die Transparenz der verschiedenen Ebenen fördert die soziale Interaktion in der gesamten Anlage. Die

Membran und die Netzhängematten bieten Treffpunkte für kleinere oder grössere Gruppen von Kindern. Das Schwingen trägt zur Schulung des Gleichgewichts und des räumlichen Vorstellungsvermögens bei, was für die Beurteilung von Entfernungen, z. B. im Strassenverkehr, von grundlegender Bedeutung ist. Das Klettern auf dem Explorer-

Bogen hilft bei der Entwicklung der Kreuzkoordination, was die Entwicklung der linken und rechten Gehirnhälfte fördert. Die vielen haptischen Details und die unterschiedlichen Materialien eignen sich hervorragend für sensorisches Spiel. Der Explorer-Bogen erfüllt alle Spielwertkriterien.



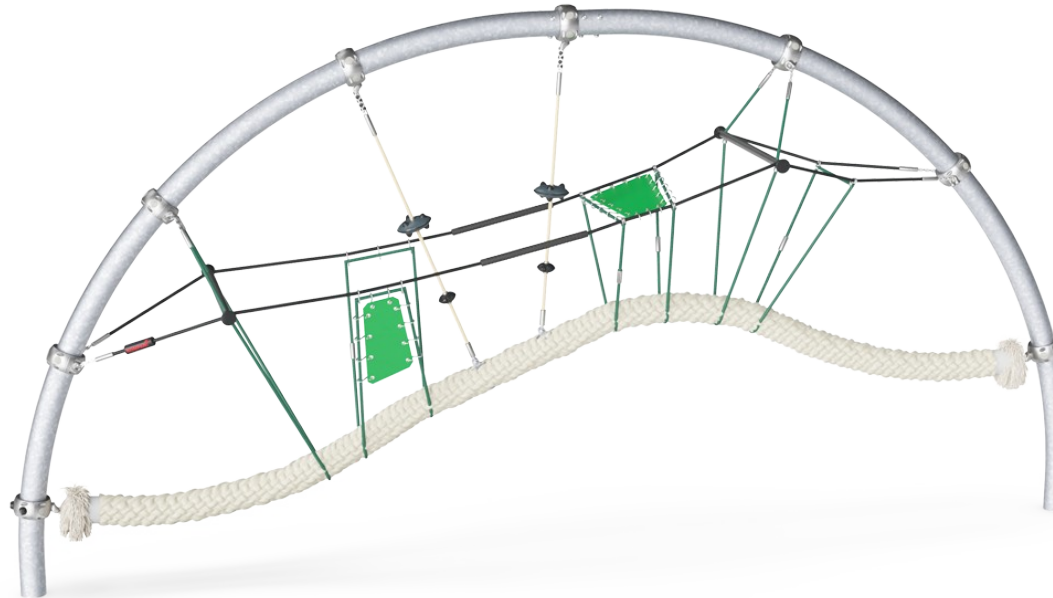
Explorer-Bogen

CRP800501



Horizontale Membran

Physisch: die Membran entwickelt den Gleichgewichtssinn, wenn das Kind hier steht, läuft oder sitzt. **Sozial-Emotional:** ein idealer Ort für eine Pause oder ein Treffen mit Freunden.



Kokosnuss-Seil

Physisch: Gleichgewicht und Koordination werden auf dem Seil gefördert. Das Übertragen sich auf andere Fähigkeiten, wie z. B. das Stillsitzen auf einem Stuhl. Die Knochendichte wird beim Abspringen entwickelt. **Sozial-Emotional:** Auf dem Seil erleben die Kinder ihre eigenen Bewegungen und die der anderen. Das fördert die Kooperation und Rücksichtnahme, z. B. beim Passieren.



Seile mit UFOs

Physisch: die UFOs ermöglichen es zu Klettern und sich zu Drehen, sowohl im Sitzen als auch im Stehen. Beim Sitzen und Schaukeln entwickelt sich der Gleichgewichtssinn. Das Klettern stärkt die Arm- und Beinmuskulatur.



Seilpfad mit Gummi- und Alugriffen

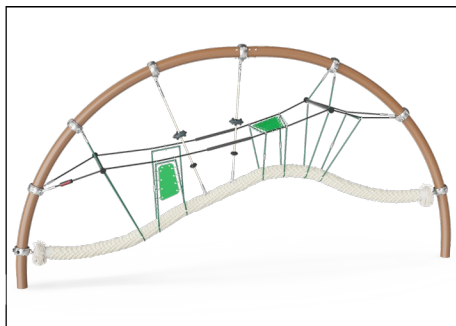
Physisch: das abenteuerliche Seil mit den verschiedenen Griffen fördert den Gleichgewichtssinn und das räumliche Bewusstsein. Für Kinder sind diese Fähigkeiten wichtig, um Entfernungen einzuschätzen. **Sozial-Emotional:** die Schaukelbewegung bringt Kinder dazu, aufeinander Rücksicht zu nehmen, und unterstützt sie beim Zusammenspiel.

Explorer-Bogen

CRP800501

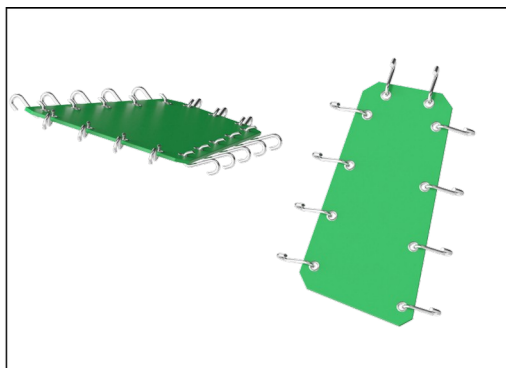


Die Ketten/Seile werden durch Kompan Drehbuchsen an das Kokostau befestigt, die aus Edelstahl mit Bronze-Lagern bestehen. Durch einen schwarzen PUR-Überzug sind diese zusätzlich geschützt. Die Kompan Drehbuchsen sorgen damit für ein reibungsfreies Schaukeln für Gross und Klein, verhindern ein Einklemmen von Fingern und Füßen und vergrössern die eigene Standfläche.



Die geschwungenen Bögen tragen die gespannte Netzstruktur ohne den Einsatz störender Verbindungselemente. Dazu sind die Bögen aus hochwertigem Edelstahl gefertigt, sodass man sich sicher auf der Netzoberfläche bewegen kann. Durch die Oberflächenbehandlung erhalten die Bögen ein glänzendes Aussehen.

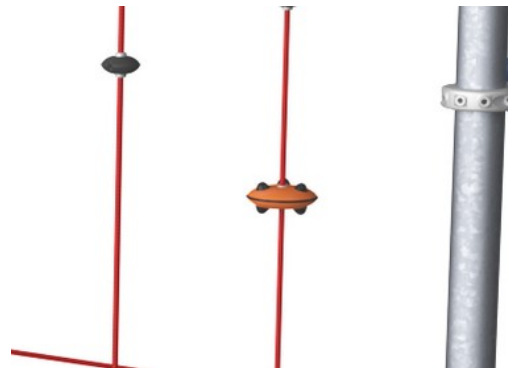
3 / 10/15/2024



Die Corocord Membranen bestehen aus rutschfestem, gummiertem Material in Förderband-Qualität, das eine exzellente UV-Beständigkeit aufweist. Die geprüfte Konformität mit den REACH-Anforderungen für PAK ist gegeben. In die Membranen ist eine vierlagige Armierung aus gewebtem Polyester eingebettet. Die Armierung und die doppelte Oberflächenschicht ergeben eine Gesamtstärke von 8 mm.



Die Corocord-S-Klemmen werden als universale Verbindungselemente für Corocord Produkte eingesetzt. 8 mm Stangen aus rostfreiem Edelstahl, mit abgerundeten Kanten werden mit einem hydraulischen Spezialwerkzeug auf die Seile gepresst und sind damit ideale Verbindungselemente: sicher, langlebig und vandalismusresistent, ohne dabei die typischen Bewegungen von Seilspielgeräten zu stören.



Spielelemente wie der Ufo-Pfad bestehen aus druckgepresstem, hochwertigem PA6-Kunststoff. PA6 ist besonders verschleissfest und besitzt eine hohe Schlagfestigkeit.



Corocord Smart Schellen sind bis ins kleinste Detail durchdacht, um eine überragende Flexibilität aus hochwertigem Aluminium zu gewährleisten. Die Smart Schellen werden mit vier Stahlbolzen um die Pfosten herum befestigt. Nicht verwendete Befestigungspunkte werden mit Kunststoff-Kappen verschlossen.

Produktnummer CRP800501-0904

Montage-Information

Max. freie Fallhöhe	225 cm
Fläche des Fallraums	37,4 m ²
Gesamt-Montagezeit	12,4
Erforderlicher Erdaushub	4,05 m ³
Betonbedarf	2,30 m ³
Fundamenttiefe (Standard)	90 cm
Versandgewicht	495 kg
Verankerungsoptionen	TV ✓

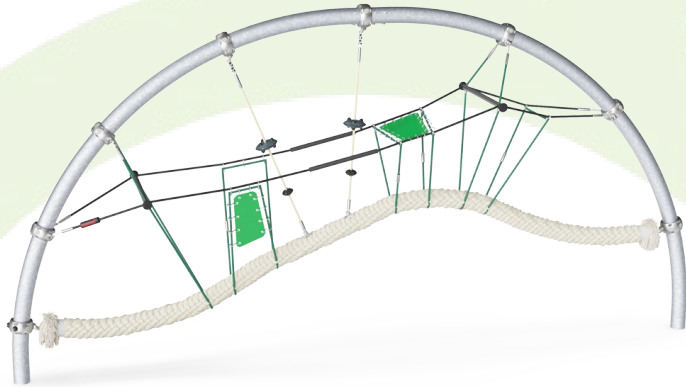
Garantie-Information

Corocord-Seil	10 Jahre
Verzinkter Stahl	Lebenslang
Membran	2 Jahre
Ersatzteilgarantie	10 Jahre

**EN
1176**
compliant

Umweltdaten

CRP800501



Von der Wiege bis zum Werkstor („cradle to gate“) (A1–A3)

CO ₂ -Emissionen gesamt	CO ₂ e pro kg	Recycelte Materialien	
kg CO ₂ e	kg CO ₂ e pro kg	%	
CRP800501-0904	1.307,53	3,67	45,49

Den allgemeinen Rahmen für diese Faktoren bilden die Umweltproduktdeklarationen (EPDs). Mithilfe dieser Grundregeln können die Umweltinformationen über den Lebenszyklus eines Produkts hinweg quantifiziert und Vergleiche zwischen Produkten, die dieselbe Funktion erfüllen, angestellt werden (vgl. ISO, 2006). Diese Struktur wird hier befolgt. Der Ansatz zur Lebenszyklusbewertung wird dabei auf die gesamte Herstellungsphase – vom Rohstoff bis zur Herstellung (A1–A3) – angewendet.

Kompan A/S
C.F. Tietgens Boulevard 32C
DK-5220 Odense SØ
Denmark



**Verification of CO₂ calculation of:
Corocord**



Data version no. 2023-10-05

The CO₂ calculation and data are in compliance with the principles of a carbon footprint impact according to the GHG protocol (Greenhouse Gas Protocol), Scope 3, cradle to gate related to all individual components in the product category: "Corocord" represented by item no.: COR314011-1101.

(Scope 3 emissions include emission sources in the upstream and downstream value chain).

Date: 30. October 2023 | Valid until: 30. October 2025

Verified by:

Julie Marie Vejsgaard Larsen, LCA & EPD Consultant

Verification based on report: Validation of CO₂ calculation of 9 categories of Kompan product line, version 1.0, prepared by: Bureau Veritas HSE, Denmark: Julie M. V. Larsen.

Publication date: 30. October 2023

By Bureau Veritas HSE
www.bureauveritas.dk
+45 7731 1000

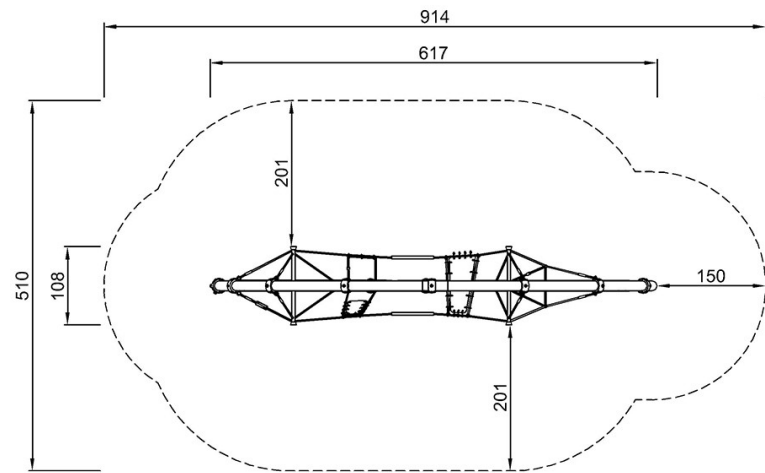


Explorer-Bogen

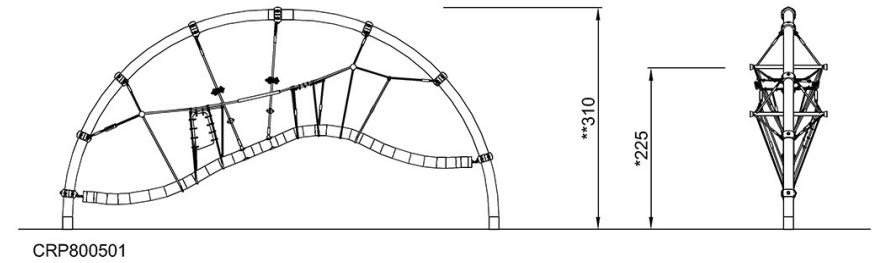
CRP800501

* Max freie Fallhöhe | ** Gesamthöhe | *** Fläche des Fallraums

* Max freie Fallhöhe | ** Gesamthöhe



CRP800501
*225cm
**310cm
***37.4m²



[Klicken Sie hier, um die DRAUFSICHT anzuzeigen](#)

[Klicken Sie hier, um die SEITENANSICHT anzuzeigen](#)