

Hijskraan & Container

PCM52721

KOMPAN
Let's play



Kinderen vinden de Hijskraan & Container zó fascinerend, dat ze geen genoeg krijgen van het spelen. Op het platform met glijbaan en brandweerstang, genieten ze van een geweldig uitzicht en van de leuke speelpanelen met ratelende draaiwielen. Het platform is toegankelijk via de klimladder of klimwand. Deze variatie in klimopties zorgt ervoor dat

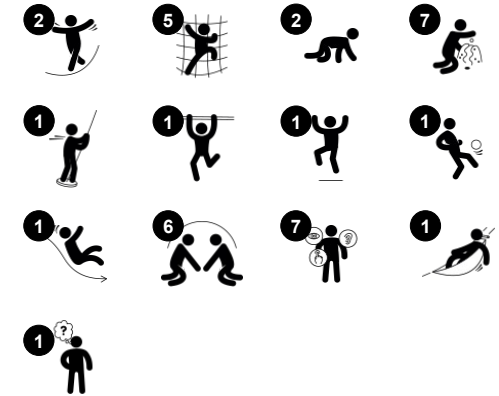
kinderen nog langer doorspelen. Door klimmen, trainen kinderen hun spieren en bilaterale coördinatievaardigheden. Deze vaardigheden zijn belangrijk voor de ontwikkeling van motorische vaardigheden, die een positief effect hebben op de leer- en leesprestaties. Kinderen vinden het geweldig om razendsnel naar beneden te glijden via de glijbaan of

brandweerstang. Deze speelactiviteit draagt bij aan de ontwikkeling van ruimtebesef en zelfvertrouwen. Op en onder het speelplatform zijn verstoppelplekjes die kinderen de mogelijkheid bieden om even op adem te komen en gezellig met elkaar te kletsen en lachen.

Item nummer PCM52721-0901

Algemene Product Informatie

Afmetingen LxBxH	509x450x466 cm
Leeftijdsgroep	6+
Speelcapaciteit	21
Kleuropties	●



Hijskraan & Container

PCM52721



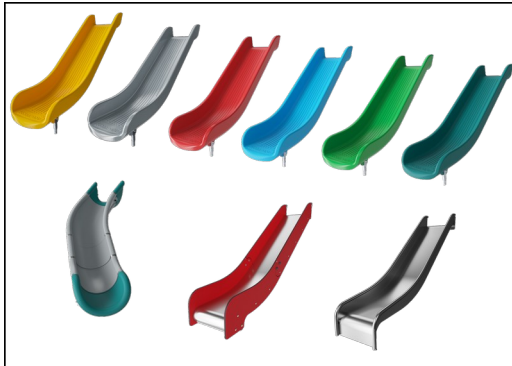
Panelen van 19mm EcoCore™. EcoCore™ is een uiterst duurzaam, milieuvriendelijk materiaal. Het is recyclebaar na gebruik en gemaakt van +95% gerecycled post-consumer materiaal van voedselverpakkingsafval.



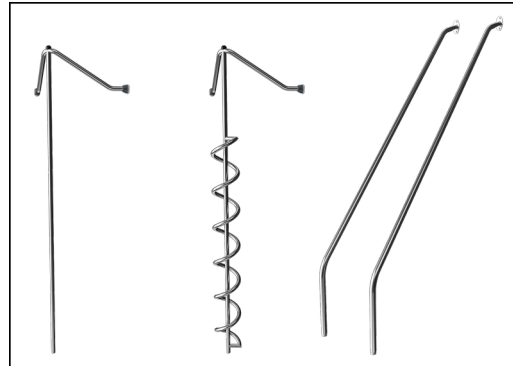
Hoofdstaanders met thermisch verzinkte stalen voet zijn beschikbaar in verschillende materialen. Voorverzinkte binnen- en buitenkant met gepeudercoate finish. Loodvrij aluminium staanders van 95% post-consumer gerecycled PE en textielafval.



Alle platformen worden ondersteund door speciale, koolstofarme profielen met meerdere bevestigingsopties. De grijsgekleurde, gegoten PP platformen zijn gemaakt van 75% post-consumer materiaal en zijn voorzien van een antisliptextuur.



De glijbanen zijn beschikbaar in zes verschillende kleuren en drie materiaalsoorten: Rechte of gebogen PE glijbanen, uit één stuk gegoten, gemaakt van 33% gerecycled post-consumer materiaal. Gecombineerd, met EcoCore™ zijwanden en RVS. Of volledig in RVS en uit één stuk, voor vandalismebestendiger oplossingen.



De roestvast stalen speelelementen zijn gemaakt van hoogwaardig roestvast staal. Het staal wordt na de productie gereinigd door middel van een volledig beitsproces om een glad en schoon glijvlak te garanderen.



KOMPAN GreenLine uitvoeringen zijn gemaakt van uiterst milieuvriendelijke materialen met de laagst mogelijke CO2e emissiefactor. TexMade staanders, EcoCore™ panelen van 95% post-consumer gerecycled afval en gegoten PP platformen.

Item nummer PCM52721-0901

Installatie informatie

Max. valhoogte	239 cm
Veiligheidszone	39,6 m ²
Totale installatietijd	23,2
Graafwerk (vol.)	0,79 m ³
Benodigd beton	0,14 m ³
Verankeringsdiepte	90 cm
Verzendingsgewicht	781 kg
Verankeringsopties	Oppervlak ✓ In-ground ✓

Garantie informatie

EcoCore HDPE	Levenslang
Staander	10 jaar
PP Decks	10 jaar
Gegarandeerde reserveonderdelen	10 jaar
Roestvast stalen onderdelen	Levenslang

Sustainability Data

PCM52721



Cradle to Gate A1-A3	Total CO ₂ emission	CO ₂ e/kg	Recycled materials
	kg CO ₂ e	kg CO ₂ e/kg	%
PCM52721-0901	1.051,01	1,91	67,01

The overall framework applied for these factors is the Environmental Product Declaration (EPD), which quantifies "environmental information on the life cycle of a product and enable comparisons between products fulfilling the same function" (ISO, 2006). This follows the structure and applies a Life-Cycle Assessment approach to the entire Product stage from raw material through manufacturing (A1-A3))

Kompan A/S
 C.F. Tietgens Boulevard 32C
 DK-5220 Odense SØ
 Denmark



Verification of CO₂ calculation of: Play systems



Data version no. 2023-10-05

The CO₂ calculation and data are in compliance with the principles of a carbon footprint impact according to the GHG protocol (Greenhouse Gas Protocol), Scope 3, cradle to gate related to all individual components in the product category: "Play systems" represented by item no.: PCM200321-0950.

(Scope 3 emissions include emission sources in the upstream and downstream value chain).

Date: 30. October 2023 | Valid until: 30. October 2025

Verified by:

Julie Marie Vejsgaard Larsen, LCA & EPD Consultant

Verification based on report: Validation of CO₂ calculation of 9 categories of Kompan product line, version 1.0, prepared by: Bureau Veritas HSE, Denmark: Julie M. V. Larsen.

Publication date: 30. October 2023

By Bureau Veritas HSE
 www.bureauveritas.dk
 +45 7731 1000

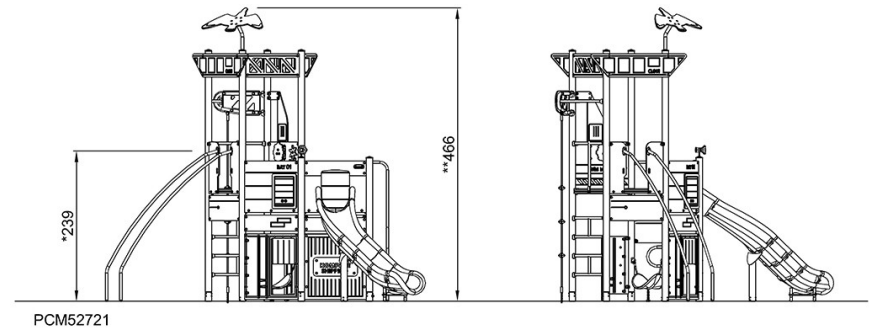
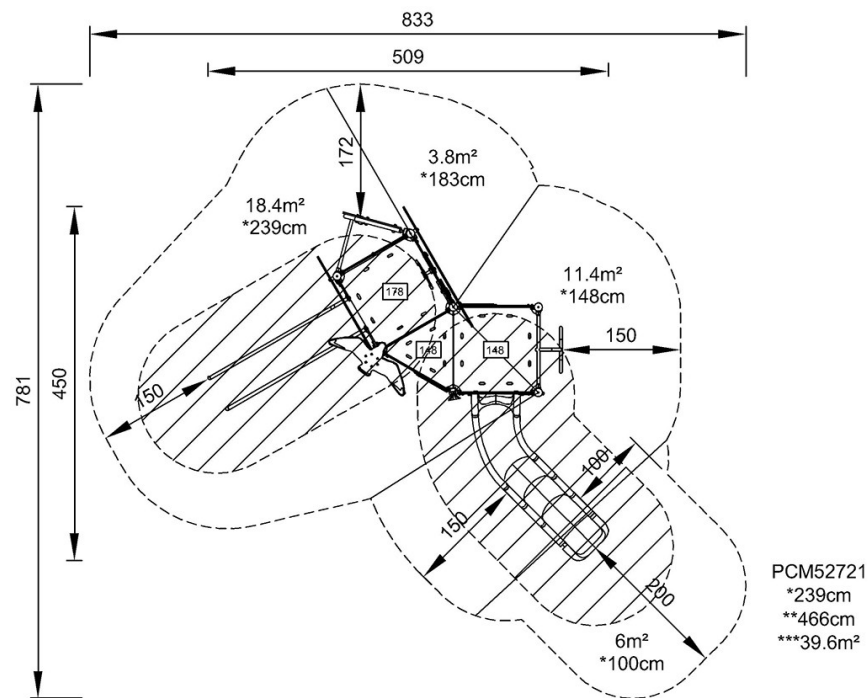


Hijskraan & Container

PCM52721

Max. valhoogte | Totale Hoogte | Veiligheidszone

Max. valhoogte | Totale Hoogte



[Bekijk BOVENAANZICHT](#)

[Bekijk ZIJAAANZICHT](#)