

# Agora stålstol

PAR4161

**KOMPAN**  
Let's play



Produktnummer PAR4161-0609

## Produktinformasjon

Mål LxBxH 52x70x87 cm

Aldersgruppe

Antall brukere -

Fargevalg



Utemøbler spiller en viktig rolle i våre lokalsamfunn ved å legge til en innbydende og sosial atmosfære, et sted for å møtes, sosialisere eller hvile. Inkluderende design som standard AGORA er designet for å oppfylle FNs konvensjon om rettighetene til personer med nedsatt funksjonsevne, som krever universelle utformingsprinsipper når man skaper offentlige

rom. Installering av AGORA-møbler i et offentlig område går utover å tilfredsstille altomfattende designkrav. AGORA er tilgjengelig i høykvalitets vandalismebestandige stålversjoner. AGORA stol er den individuelle sitteplassen med sete og ryggstøtte med rammen som armlen. Dette gjør det lettere for brukere å komme seg opp igjen.



# Agora stålstol

PAR4161



Ståloverflatene er varmgalvaniserte på innsiden og utsiden med blyfri sink. Galvaniseringen har god korrosjonsbestandighet i utendørs miljøer og krever lite vedlikehold. De malte ståldeler er varmgalvanisert før pulverlakkering.



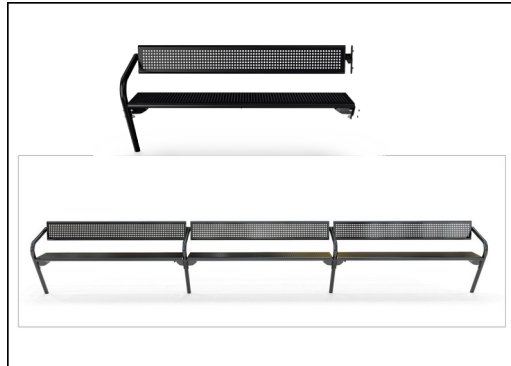
Pulverlakkert toppfinish på galvanisert stål behandles i to trinn: Lett sliping og pulverlakkering - tykkelse 70-120 um.



Agora fullstål-sortimentet er tilgjengelig som standard i 9 forskjellige farger for å matche det valgte fargetema på leke-, sport- eller treningsområde.



KOMPAN utendørsmøbler kan leveres til installation som surface eller in-ground. Surface-montering ved forankring i bundlaget eller nedgravning enten direkte i jorden eller med ekstra varmgalvaniserte stålbeslag.



Som standard kan benker og bord settes sammen med ryggstøtte, armlener, bord etc. og kobles sammen til skreddersydde løsninger for den enkelte plass.



Maskinvare er laget av rustfritt stål eller galvanisert stål for å sikre holdbare forbindelser med høy korrosjonsbestandighet.

Produktnummer PAR4161-0609

## Monteringsinformasjon

Total monterings tid	1,3
Utgraving	0,19 m <sup>3</sup>
Betong	0,10 m <sup>3</sup>
Forankringsdybde (standard)	60 cm
Forsendingsvekt	36 kg
Forankring	Surface ✓ In-ground ✓

## Garanti

Galvanisert stål	Livstids
Malt topplag	10 år
Garantert reservedeler	10 år
Komponenter i rustfritt stål	Livstids

# Grønn data

PAR4161



## Krybbe til port A1-A3

Totalt CO <sub>2</sub> -utslipp	CO <sub>2</sub> -ekvivalent per kg	Resirkuler te materialer
kg CO <sub>2</sub> -ekvivalent	kg CO <sub>2</sub> -ekvivalent/kg	%
80,28	2,59	50,00

Det overordnede rammeverket for disse faktorene er miljødeklarasjonen EPD (Environmental Product Declaration), som kvantifiserer «miljøinformasjon om produktets livssyklus og muliggjør sammenligninger mellom produkter som oppfyller samme funksjon» (ISO, 2006). Dette følger strukturen og anvender en livssyklusanalyse for hele produksjonsstadiet fra råvare til ferdig produksjon (A1-A3).

### Kompan A/S

C.F. Tietgens Boulevard 32C  
DK-5220 Odense SØ  
Denmark



### Verification of CO<sub>2</sub> calculation of: Park



Data version no. 2023-10-05

The CO<sub>2</sub> calculation and data are in compliance with the principles of a carbon footprint impact according to the GHG protocol (Greenhouse Gas Protocol), Scope 3, cradle to gate related to all individual components in the product category: "Park" represented by item no.: PAR4070-0001.

(Scope 3 emissions include emission sources in the upstream and downstream value chain).

**Date: 30. October 2023 | Valid until: 30. October 2025**

Verified by:

Julie Marie Vejsgaard Larsen, LCA & EPD Consultant

Verification based on report: Validation of CO<sub>2</sub> calculation of 9 categories of Kompan product line, version 1.0, prepared by: Bureau Veritas HSE, Denmark: Julie M. V. Larsen.

**Publication date: 30. October 2023**

By Bureau Veritas HSE  
www.bureauveritas.dk  
+45 7731 1000

