

# Motivator con sombra

PCE105823

**KOMPANI**  
Let's play

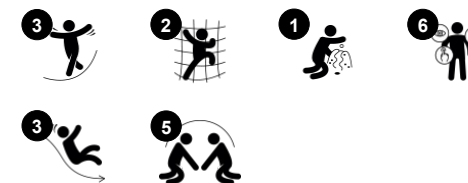


El Motivator es una fantástica y hábil unidad de juego que motivará el juego social y físico una y otra vez. Las variadas actividades apoyan el juego de los niños y fomentan momentos de juego más enriquecedores. Los niños pueden trepar y deslizarse junto con sus amigos, lo que favorece las relaciones sociales y la compasión emocional. Después de subir

cualquiera de los escalones, utilizando la coordinación cruzada y la fuerza para llegar a la plataforma, los variados toboganes ofrecen formas gratificantes de volver al suelo, solos o con un amigo. Deslizarse, además de entrenar el sentido del equilibrio y los músculos centrales, hace que los niños sigan jugando. Los niños encontrarán el Motivator estupendo

para reunirse a jugar, con toda la variación de juegos. El megáfono añade una dimensión social cuando se utiliza para llamar a los amigos al Motivator para seguir jugando. La gran variedad de juegos en poco espacio motiva enormemente el juego.

Número de artículo PCE105823-0903	
<b>Información general del producto</b>	
Dimensiones LxAnch.xAl.	418x435x420 cm
Grupo de edad	2+
Usuarios	12
Opciones de color	



# Motivator con sombra

PCE105823



## Escalera de tubos

**Físico:** la coordinación cruzada y la coordinación ojo-mano se fomenta cuando los niños suben la escalera, al mismo tiempo que también se entrenan los músculos de las piernas y de los brazos. **Socio-emocional:** aprender sobre los turnos y la cooperación.



## Megáfono

**Socio-emocional:** inspira habilidades de comunicación y del respeto por la toma de turnos. **Cognitivo:** la distorsión del sonido evoca curiosidad y estimula la comprensión de la causa y el efecto.



## Tobogán doble

**Físico:** el deslizamiento desarrolla la conciencia espacial y el sentido del equilibrio. Además, los músculos del tronco se entrenan al sentarse erguido y bajar. **Socio-emocional:** invita a socializar, apoya el juego entre padres e hijos y entre iguales. **Cognitivo:** los niños pequeños entrenan su comprensión del espacio, de la velocidad y de las distancias cuando se deslizan hacia abajo rápidamente.



## Barra de escalada

**Físico:** se entrena la coordinación transversal y la fuerza muscular. **Socio-emocional:** la toma de turnos y la cooperación.

# Motivator con sombra

PCE105823



Paneles de 19 mm EcoCore™. El EcoCore™ es un material ecológico altamente duradero, que no solo es reciclable después de su uso, sino que también consta de un núcleo producido a partir de material 100% reciclado.



Los techos ELEMENTS están hechos de PE reciclable con un espesor de pared mínimo de 5mm para garantizar una alta durabilidad en todos los climas del mundo. Los postes de acero están galvanizadas en caliente por dentro y por fuera para una máxima durabilidad.



Velas comerciales de PE de alta densidad 95 tejidas especialmente para estructuras de protección solar. Las velas se tratan con estabilizadores UV para garantizar una larga vida útil. Las velas están soportadas por un marco de acero galvanizado en caliente y se aprietan con dispositivos de acero inoxidable.



Los postes principales están fabricados en acero pregalvanizado de alta calidad con un acabado superior en polvo. Las tapas de los postes se cierran con tapones de nylon estabilizado a los rayos UV (PA6). Las cubiertas moldeadas de color gris están fabricadas con un 75% de material de PP de desecho oceánico postconsumo con una superficie antideslizante y texturizada. Todas las cubiertas se apoyan en perfiles de aluminio de bajo carbono de diseño exclusivo con múltiples opciones de fijación.



Los toboganes están disponibles en PE moldeado en diferentes colores o en acero inoxidable completo AISI304 t = 2 mm.



Las superficies de acero están galvanizadas en caliente por dentro y por fuera con zinc sin plomo. La galvanización tiene una excelente resistencia a la corrosión en ambientes exteriores y requiere poco mantenimiento.

Número de artículo PCE105823-0903

## Información de instalación

Altura máxima de caída	118 cm
Área de seguridad	32,0 m <sup>2</sup>
Horas de instalación	16,2
Volumen de excavación	0,41 m <sup>3</sup>
Volumen de hormigón	0,05 m <sup>3</sup>
Profundidad de anclaje	90 cm
Peso del envío	520 kg
Opciones de anclaje	Enterrar ✓ Suelo duro ✓

## Garantías

EcoCore HDPE	De por vida
Post	10 años
Cubiertas PP	10 años
Piezas de repuesto garantizadas	10 años
Toldos de sol	2 años



# Sustainability Data

PCE105823



Cuna a puerta A1-A3	Emisión total CO <sub>2</sub>	CO <sub>2</sub> e/kg	Materiales Reciclados
	kg de CO <sub>2</sub> e	kg de CO <sub>2</sub> e/kg	%
<b>PCE105823-0903</b>	1.023,28	2,61	49,04

El marco general aplicado para estos factores es la Declaración Ambiental de Producto (EPD), que cuantifica "la información ambiental sobre el ciclo de vida de un producto y permite realizar comparaciones entre productos que cumplen la misma función" (ISO, 2006). Esto sigue la estructura y aplica un enfoque de evaluación del ciclo de vida a toda la etapa del producto, desde la materia prima hasta la fabricación (A1-A3))

**Kompan A/S**  
C.F. Tietgens Boulevard 32C  
DK-5220 Odense SØ  
Denmark



## Verification of CO<sub>2</sub> calculation of: Play systems



Data version no. 2023-10-05

The CO<sub>2</sub> calculation and data are in compliance with the principles of a carbon footprint impact according to the GHG protocol (Greenhouse Gas Protocol), Scope 3, cradle to gate related to all individual components in the product category: "Play systems" represented by item no.: PCM200321-0950.

(Scope 3 emissions include emission sources in the upstream and downstream value chain).

**Date: 30. October 2023 | Valid until: 30. October 2025**

**Verified by:**

Julie Marie Vejsgaard Larsen, LCA & EPD Consultant

Verification based on report: Validation of CO<sub>2</sub> calculation of 9 categories of Kompan product line, version 1.0, prepared by: Bureau Veritas HSE, Denmark: Julie M. V. Larsen.

**Publication date: 30. October 2023**

**By Bureau Veritas HSE**  
www.bureauveritas.dk  
+45 7731 1000



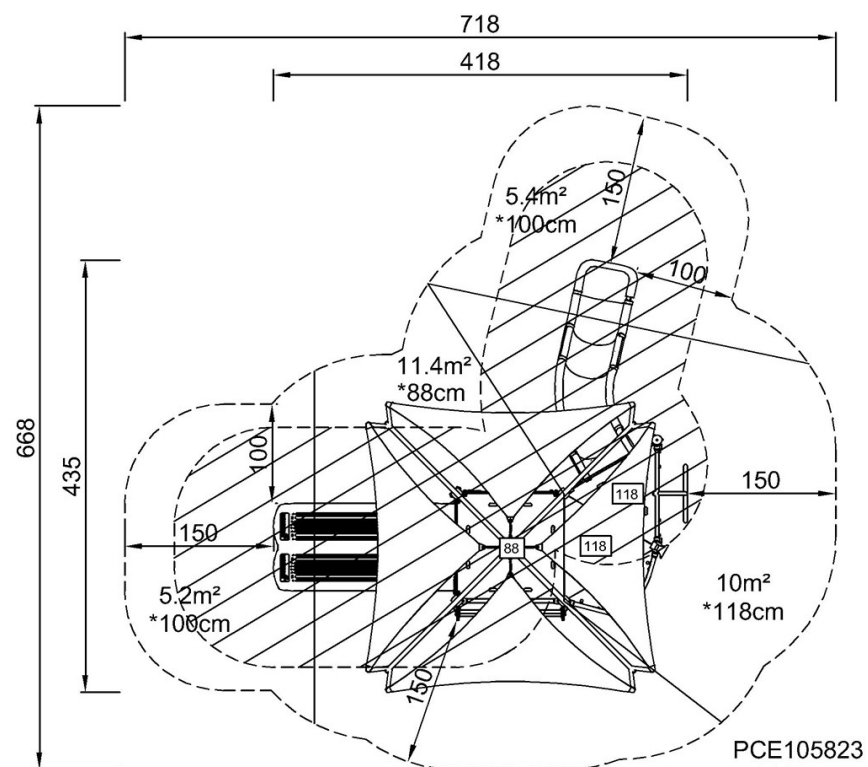
# Motivator con sombra

PCE105823

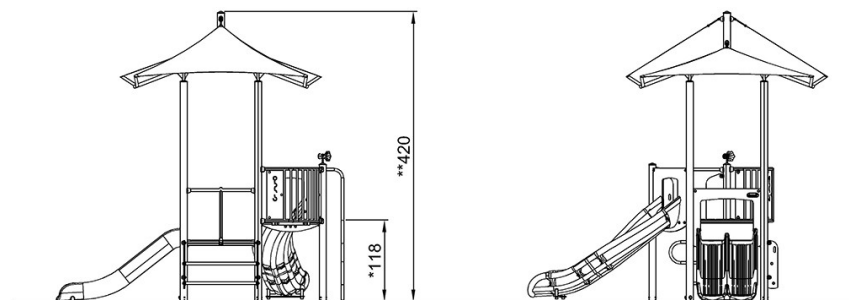
**KOMPANI**  
Let's play

\* Altura Máx. de caída | \*\* Altura total | \*\*\* Área de seguridad

\* Altura Máx. de caída | \*\* Altura total



PCE105823  
\*118cm  
\*\*420cm  
\*\*\*32m²



PCE105823

[Haga clic para ver VISTA SUPERIOR](#)

[Haga clic para ver VISTA LATERAL](#)