

Basketball-Trichter mit 3 Ballausgängen

FRE3024

KOMPAN
Let's play



Produktnummer FRE3024-3717

Allgemeine Produktinformation

Maße L x B x H	102x102x305 cm
Empfohlenes Alter	3+
Kapazität (Nutzer)	-
Farbauswahl	

Ballspiele sind unberechenbar. Kinder mögen das sehr, denn sie wissen nie, ob sie gewinnen oder verlieren werden. Der erhöhte Trichter mit drei Rohrausgängen für den Basketball ist ein beliebtes Ballspiel, das sowohl mit wenigen als auch mit vielen Teilnehmern gut funktioniert. Ausserdem trainiert es die Fähigkeit, einen Ball hochzuheben und in den Trichter zu werfen.



Basketball-Trichter mit 3 Ballausgängen

FRE3024



Die Stahloberflächen sind bleifrei feuerverzinkt.
Die Verzinkung bietet eine ausgezeichnete
Korrosionsbeständigkeit im Freien und ist
ausserdem wartungsarm.

Produktnummer FRE3024-3717

Montage-Information

Max. freie Fallhöhe	0 cm
Fläche des Fallraums	12,7 m ²
Gesamt-Montagezeit	1,0
Erforderlicher Erdaushub	0,23 m ³
Betonbedarf	0,13 m ³
Fundamenttiefe (Standard)	91 cm
Versandgewicht	59 kg
Verankerungsoptionen	TV ✓

Garantie-Information

Feuerverzinkter Pfosten	Lebenslang
Geformte Vollkunststoffteile	10 Jahre
Ersatzteilgarantie	10 Jahre



Umweltdaten

FRE3024



Von der Wiege bis zum Werkstor („cradle to gate“) (A1–A3)

CO ₂ -Emissionen gesamt	CO ₂ e pro kg	Recycelte Materialien	
kg CO ₂ e	kg CO ₂ e pro kg	%	
FRE3024-3717	129,90	2,29	28,61

Den allgemeinen Rahmen für diese Faktoren bilden die Umweltproduktdeklarationen (EPDs). Mithilfe dieser Grundregeln können die Umweltinformationen über den Lebenszyklus eines Produkts hinweg quantifiziert und Vergleiche zwischen Produkten, die dieselbe Funktion erfüllen, angestellt werden (vgl. ISO, 2006). Diese Struktur wird hier befolgt. Der Ansatz zur Lebenszyklusbewertung wird dabei auf die gesamte Herstellungsphase – vom Rohstoff bis zur Herstellung (A1–A3) – angewendet.

Kompan A/S

C.F. Tietgens Boulevard 32C
DK-5220 Odense SØ
Denmark



Verification of CO₂ calculation of: Sport



Data version no. 2023-10-05

The CO₂ calculation and data are in compliance with the principles of a carbon footprint impact according to the GHG protocol (Greenhouse Gas Protocol), Scope 3, cradle to gate related to all individual components in the product category: "Sport" represented by item no.: FRE600202-0901.

(Scope 3 emissions include emission sources in the upstream and downstream value chain).

Date: 30. October 2023 | Valid until: 30. October 2025

Verified by:

Julie Marie Vejsgaard Larsen, LCA & EPD Consultant

Verification based on report: Validation of CO₂ calculation of 9 categories of Kompan product line, version 1.0, prepared by: Bureau Veritas HSE, Denmark: Julie M. V. Larsen.

Publication date: 30. October 2023

By Bureau Veritas HSE
www.bureauveritas.dk
+45 7731 1000

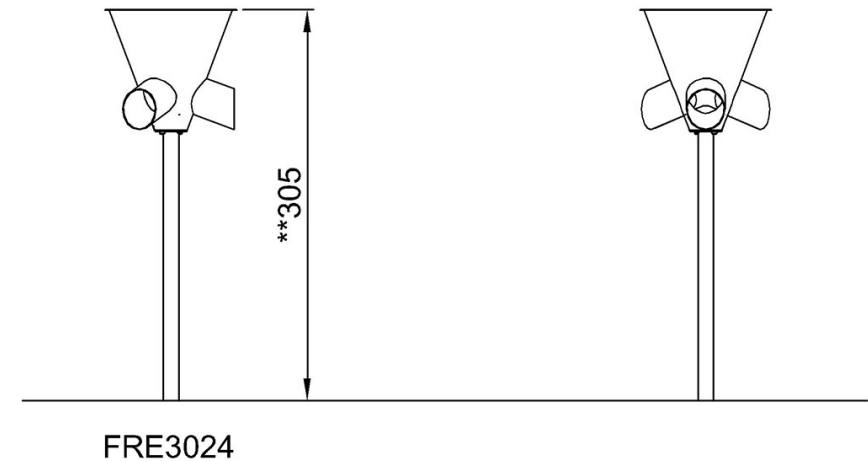
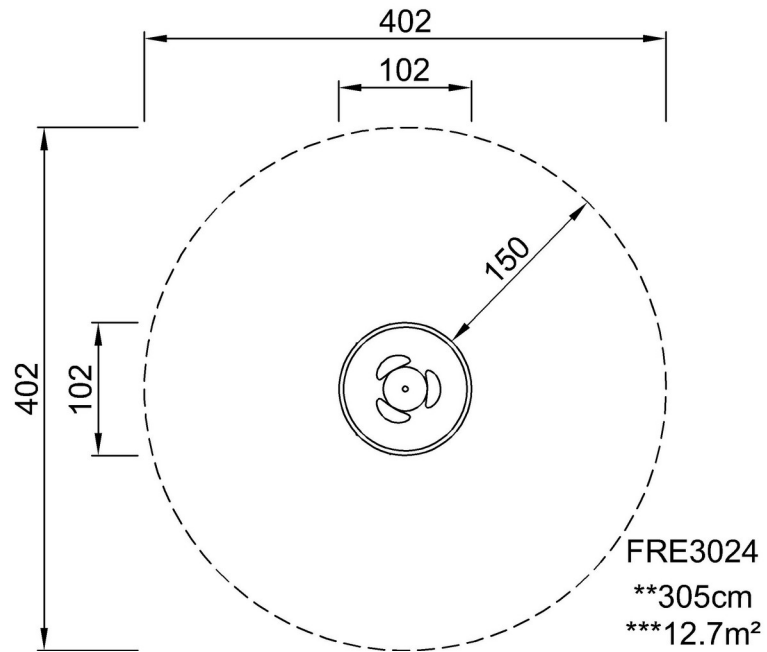


Basketball-Trichter mit 3 Ballausgängen

FRE3024

* Max freie Fallhöhe | ** Gesamthöhe | *** Fläche des Fallraums

* Max freie Fallhöhe | ** Gesamthöhe



[Klicken Sie hier, um die DRAUFSICHT anzuzeigen](#)

[Klicken Sie hier, um die SEITENANSICHT anzuzeigen](#)