

Turbo Wyzwanie

FPW212

KOMPANI
Let's play



Turbo Wyzwanie jest najbardziej dynamicznym i emocjonującym elementem wszystkich ćwiczeń na torze przeszkód. Aby wykonać to ćwiczenie w najlepszy sposób, potrzebna jest kombinacja umiejętności, wyczucia czasu, rytmu i koordynacji ruchowej. Turbo Wyzwanie jest szerokie i wysokie, aby zapewnić każdemu możliwość swobodnego zwisu i poruszania się.

Aby upewnić się, że każdy może osiągnąć dynamicznych kótek, znajdują się tu 4 stopnie na różnych wysokościach. Aby zapewnić optymalny i bezpośredni obrót, cztery koła dynamiczne zostały zamontowane pod kątem 5 stopni.

Nr produktu FPW21200-0900

Ogólne Informacje o Produkcie

Wymiary DxSzxW 445x119x270 cm

Grupa wiekowa 8+

Max. Ilość Osób 3

Dostępne kolory



Turbo Wyzwanie

FPW212



Wyzwanie Turbo

Fizyczne: podczas zwisania rozwijają się mięśnie górnej części ciała. Dodatkowo, podczas kręcenia się i przemieszczania od jednego do drugiego pierścienia, rozwijają się: zwinność, propriocepcja oraz koordynacja ruchowa. Podczas ruchów rotacyjnych rozwija się także świadomość przestrzenna oraz poczucie równowagi. **Spoleczno-**

Emocjonalne: sekcje każdego ze spinnerów pozwalają na współpracę większej liczby dzieci trzymających się za ramiona lub kolana. Ćwiczy to empatię i umiejętność zmiany ról.



Turbo Wyzwanie

FPW212



Słupy o średnicy $\varnothing 101.6 \times 2\text{mm}$, wykonane są ze stali węglowej uprzednio galwanizowanej i malowane proszkowo co zapewnia idealną ochronę w każdych warunkach pogodowych.



Łączniki wykonane są z aluminium odlewane pod ciśnieniem, specjalnie stapanego do warunków intensywnego użytkowania na wolnym powietrzu. Śruby ze stali nierdzewnej mocujące łączniki są chronione przez cynkowe kołnierze.



Stopnie wykonane są z wytłoczonego aluminium z powierzchnią antypoślizgową. Aluminium ma wysoką odporność na korozję i zapewnia wytrzymałość produktu. Stopnie są zamontowane na 34,7cm oraz 54,7cm co stwarza łatwy dostęp do aktywności zamontowanych w górnych częściach.

Nr produktu FPW21200-0900

Informacje Dotyczące Instalacji

Max. wysokość upadku	233 cm
Strefa bezpieczeństwa	33,1 m ²
Czas instalacji	5,2
Objętość wykopu	0,38 m ³
Objętość betonu	0,21 m ³
Głębokość podstawy (standardowa)	90 cm
Waga przesyłki	329 kg
Opcje kotwiczenia	W ziemi ✓ Powierzchnia ✓

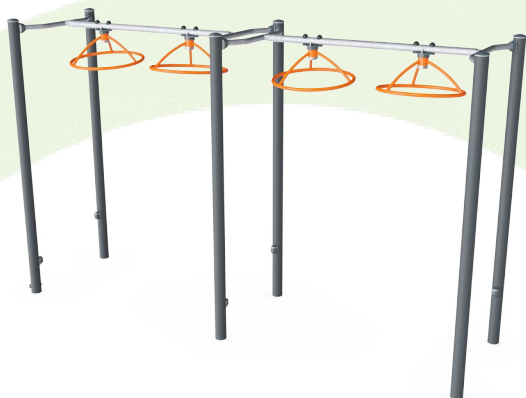
Informacje o Gwarancji

Konstrukcja Łożyska	5 lat
Galw. Stal	Dożywotnia
Słup	10 lat
Części Zapasowe	10 lat
Kółka	10 lat



Dane Dotyczące Zrównoważonego Rozwoju

FPW212



Od wydobycia surowców do opuszczenia wytwórni A1–A3

Całkowita emisja CO₂

CO₂e na kg produktu

Materiały pochodzące z recyklingu

kg CO₂e

kg CO₂e/kg

%

FPW21200-0900

378,19

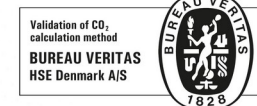
2,02

65,51

Ogólne ramy stosowane dla tych czynników to Środowiskowa Deklaracja Produktu (EPD), która określa ilościowo "informacje środowiskowe dotyczące cyklu życia produktu i umożliwia porównywanie produktów spełniających tę samą funkcję" (ISO, 2006). W niniejszym dokumencie przyjęto strukturę i zastosowano podejście oceny cyklu życia w odniesieniu do całego etapu produktu, od surowców po produkcję (A1-A3).

Kompan A/S

C.F. Tietgens Boulevard 32C
DK-5220 Odense SØ
Denmark



Verification of CO₂ calculation of: Fitness



Data version no. 2023-10-05

The CO₂ calculation and data are in compliance with the principles of a carbon footprint impact according to the GHG protocol (Greenhouse Gas Protocol), Scope 3, cradle to gate related to all individual components in the product category: "Fitness" represented by item no.: FAZ10100-0900.

(Scope 3 emissions include emission sources in the upstream and downstream value chain).

Date: 30. October 2023 | Valid until: 30. October 2025

Verified by:

Julie Marie Vejsgaard Larsen, LCA & EPD Consultant

Verification based on report: Validation of CO₂ calculation of 9 categories of Kompan product line, version 1.0, prepared by: Bureau Veritas HSE, Denmark: Julie M. V. Larsen.

Publication date: 30. October 2023

By Bureau Veritas HSE
www.bureauveritas.dk
+45 7731 1000



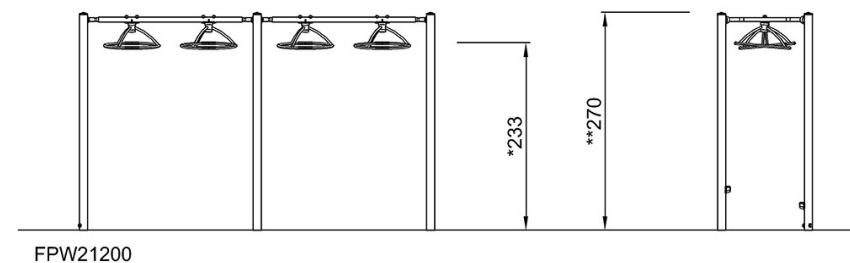
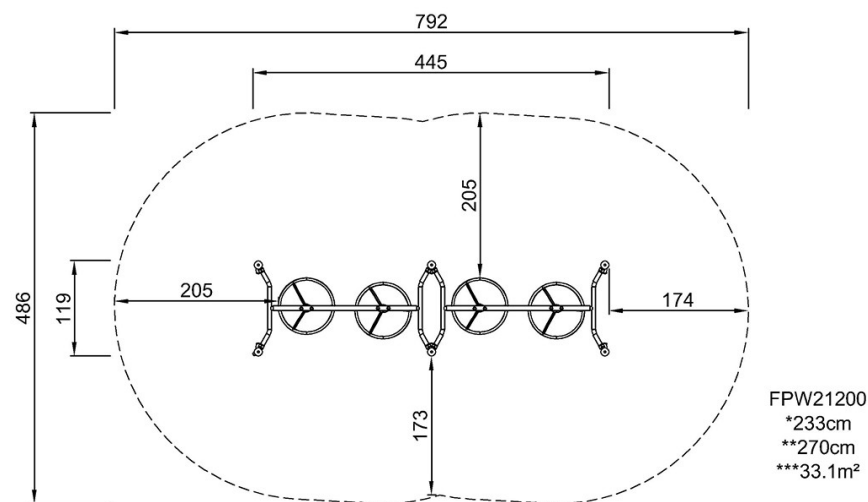
Turbo Wyzwanie

FPW212

KOMPANI
Let's play

* Max Wys. Upadku | ** Wysokość | *** Strefa Bezpieczeństwa

* Max Wys. Upadku | ** Max Wysokość



[Kliknij, aby zobaczyć RZUT Z GÓRY](#)

[Kliknij, aby zobaczyć RZUT BOCZNY](#)