

Combi 2

FSW102

KOMPAN
Let's play



Bänken ger ramen för en perfekt träning av musklerna i bålen och nedre delen av ryggen genom att utföra övningar som ryggböjningar och sit-ups. De smarta greppen säkerställer att vem som helst kan utföra övningen på ett korrekt sätt. Combi 2 Pro är en utrymmesbesparande lösning med nödvändig träningsutrustning av hög kaliber med

dragstång, horisontell steg och bänk. En tränarens favorit eftersom det är den perfekta stationen för användning av ytterligare träningsutrustning, till exempel TRX eller vikter. Pull Up-stången är tillverkad av massivt stål och har en diameter på $\varnothing 32$ mm - en perfekt storlek för både män och kvinnor för att få ett bra grepp. Eftersom stången är på en höjd av

233 cm kommer alla att kunna hänga fritt utan att ta i marken och kunna göra en mängd olika pull-ups eller chin-ups.

Artikelnr. FSW10201-0901

Generell produktinformation

Dimension LxWxH 450x344x240 cm

Åldersgrupp 13+

Kapacitet (användare) 6

Färgalternativ



Se mer i KOMPAN Fit-appen



Combi 2

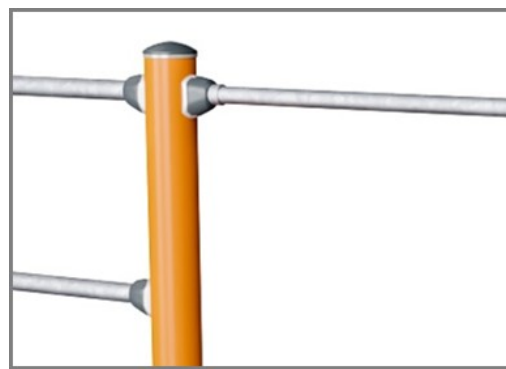
FSW102



Stolparna är tillverkade av Ø101,6 x 2 mm varmförzinkad galvaniserat stål som är pulverlackat, vilket gör så det skyddar i alla väder.



Anslutningarna är gjorda av pressgjutet aluminium, speciellt legerat för utomhusmiljöer och tung användning. Skruvarna som fäster anslutningarna är av rostfritt stål och skyddade av zinkbrickor.



Alla stänger avsedda för pull ups är tillverkade av solida, Ø32mm x 138mm, varmförzinkade stålstänger S235JR. Denna diameter ger rätt grepp för alla.



Handtagen har 4 olika höjder för att placera händer eller fötter; 48cm, 76cm, 104cm och 132cm, vilket skapar möjlighet att ändra svårighetsgraden på övningen.



Informationsskylten är tillverkad av PA6 (Polyamide) och visar den mest relevanta övningen och en QR-kod. När QR-koden skannas länkar den till en animerad illustration av övningen och erbjuder möjligheten att ladda ner KOMPAN sport & fitness App, som kommer att ge en stor mängd övningar och träningar.



Ytan är gjord av Ekogrip® paneler, bestående av 15mm polyeten med ett 3mm toppskikt av termoplastgummi. Ekogrip® paneler har en halkfri effekt för bekväm och säker träning vid alla väderförhållanden.

Artikelnr. FSW10201-0901

Installationsinformation

Max. fallhöjd	133 cm
Säkerhetsområde	30,2 m ²
Total installationstid	6,0
Gräv djup (volym)	0,70 m ³
Betong (volym)	0,31 m ³
Stolpdjup (standard)	90 cm
Fraktvikt	197 kg
Förankring	Nedgrävning ✓
	Ytmontering ✓

Information om garanti

Anslutningar	10 år
EcoCore HDPE	Livstidsgaranti
Varmförzinkat stål	Livstidsgaranti
Stolpar	10 år
Reservdelar garanterade	10 år



Hållbarhetsdata

FSW102



Cradle to Gate A1-A3	Totalt CO ₂ -utsläpp	CO ₂ e per kg	Återvunna material
	kg CO ₂ e	kg CO ₂ e/kg	%
FSW10201-0901	311,58	2,13	63,05

Det övergripande ramverket som tillämpas för dessa faktorer är miljövarudeklarationen (EPD, Environmental Product Declaration), som kvantifierar "miljöinformation om produktens livscykel och möjliggör jämförelser av produkter som uppfyller samma funktion" (ISO, 2006). Denna struktur följer här och använder en livscykelanalys för hela produktstadiet från råmaterial till färdig produkt (A1-A3).

Kompan A/S

C.F. Tietgens Boulevard 32C
DK-5220 Odense SØ
Denmark



Verification of CO₂ calculation of: Fitness



Data version no. 2023-10-05

The CO₂ calculation and data are in compliance with the principles of a carbon footprint impact according to the GHG protocol (Greenhouse Gas Protocol), Scope 3, cradle to gate related to all individual components in the product category: "Fitness" represented by item no.: FAZ10100-0900.

(Scope 3 emissions include emission sources in the upstream and downstream value chain).

Date: 30. October 2023 | Valid until: 30. October 2025

Verified by:

Julie Marie Vejsgaard Larsen, LCA & EPD Consultant

Verification based on report: Validation of CO₂ calculation of 9 categories of Kompan product line, version 1.0, prepared by: Bureau Veritas HSE, Denmark: Julie M. V. Larsen.

Publication date: 30. October 2023

By Bureau Veritas HSE
www.bureauveritas.dk
+45 7731 1000

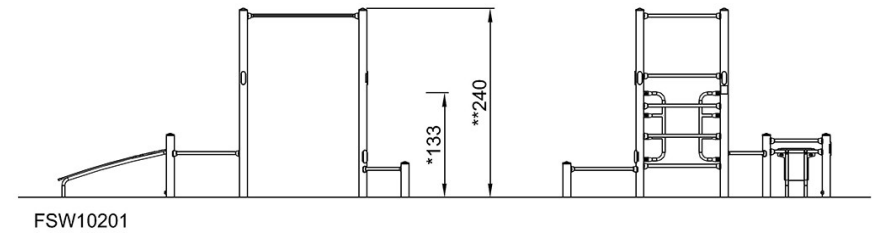
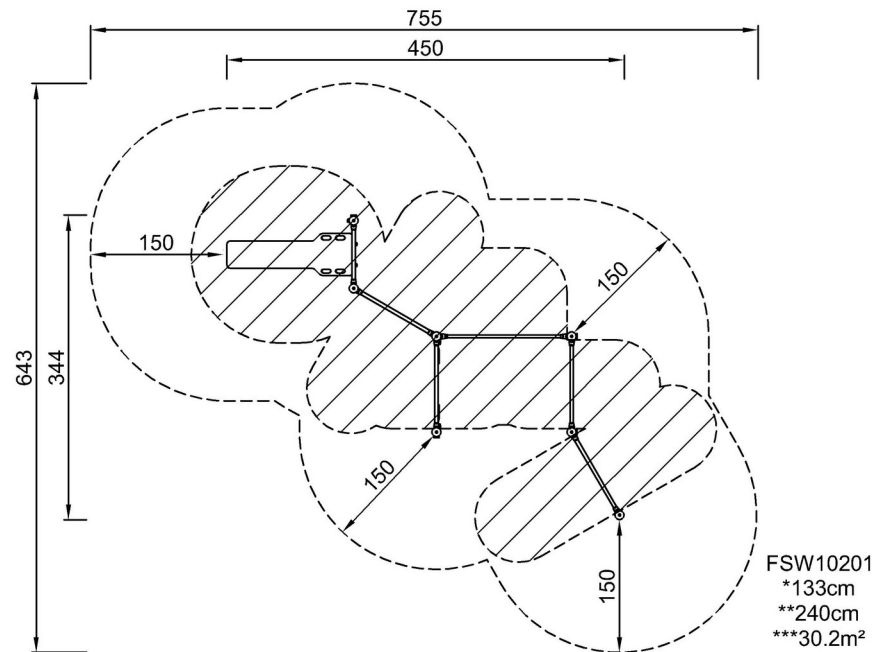


Combi 2

FSW102

* Max fallhöjd | ** Totalhöjd | *** Säkerhetsyta

* Max fallhöjd | ** Totalhöjd



[Klicka för att se TOP VIEW](#)

[Klicka för att se SIDE VIEW](#)