

Tree Top Walk

COR10470

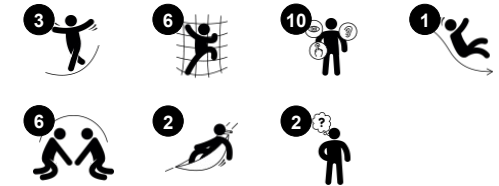
KOMPANI
Let's play



Artikelnr. COR104701-1204

Generell produktinformation

Dimension LxWxH	1365x1457x839 cm
Åldersgrupp	5+
Kapacitet (användare)	25
Färgalternativ	●



Den fantastiska Tree Top Walk är en skrämmande och magkittlande lekattraktion för både barn och föräldrar. Stigningar, gripande vandringar i höjderna, och inte minst den spännande rutschbanan ner lockar barn om och om igen. Utsikten från toppen tränar den rumsliga medvetenheten, och tack vare de transparenta näten är interaktion med kompisar

eller föräldrar på marken möjlig. De spännande stigningarna, balansaktiviteter och glidbanor stimulerar barns korskordineringsförmåga, balans och rumsliga medvetenhet samt ger enorma mängder kul. Dessa motoriska färdigheter är alla viktiga för framtida livsfärdigheter, som att navigera trafik säkert och bedöma avstånd. Att klättra i denna höjd är

en bra övning för större muskelgrupper, och den upprepade stigningen och rutschen ner håller barnen aktiva. Den spektakulära Tree Top Walk erbjuder fantastisk utsikt över parken och lekplatsen och skapar spänning för hela familjen.

Tree Top Walk

COR10470



Koja

Fysisk: att vara högt upp utvecklar rumsuppfattning och sinne för balans.

Socioemotionell: destination och mötesplats högt upp för sociala interaktioner, spänning och utsikter.



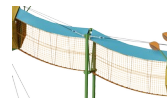
Ingång tunnelnät

Fysisk: barnen har en snabb och effektiv ingång upp i det horisontella nätet. Nätet kan klättras från båda sidor på lägre höjd. Korskoordination och sinne för balans tränas, samt arm- och benmuskler. **Socioemotionell:** det tvåsidiga nätet på lägre höjd och rymligheten uppmuntrar social interaktion.



Lång tunnelrutschbana

Fysisk: att rutscha utvecklar rumsuppfattning och sinne för balans. **Socioemotionell:** höjden är extra spännande. Att turas om och visa hänsyn till varandra stimulerar empati. Den extra långa öppna delen ger en säker känsla när barnen stannar.



Luftbro

Fysisk: att vara högt upp på de studsiga repen utvecklar rumsuppfattning och sinne för balans - fundamentalt för att navigera runt i omgivning. **Socioemotionell:** utvecklar mod, självkontroll, när barnen passerar varand främjas förmåga att visa hänsyn och turas om - viktiga livsfärdigheter.



Ombordstigningsnät

Fysisk: det lutande nätet stöder kroppens klättringsrörelse. Korsvis koordinering och fysisk styrka tränas. Nätets asymmetri utmanar barnens klättring.

Tree Top Walk

COR10470



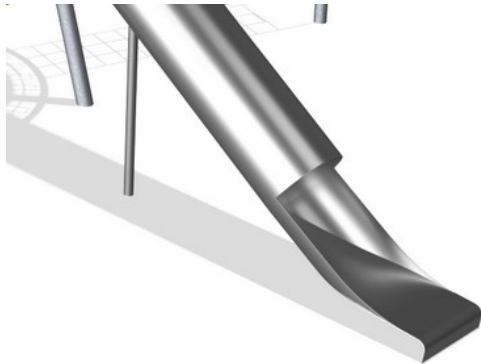
Rep av UV-stabiliserade PES-rep med inre stålkabelförstärkning. Polyestergarnet är tillverkat av +95% post-consumer-material och smälts induktivt på varje tråd. Repen är mycket slitstarka och vandalismresistenta och kan bytas ut på plats vid behov.



Corocords S-klämmor används som universella anslutningar i Corocord-produkter. Stavar i 8mm rostfritt stål med rundade kanter pressas runt repen med en speciell hydraulisk press, vilket gör dem till det perfekta fästet: säker, hållbar och vandalismsäker, samtidigt som den tillåter den typiska rörelsen i nätstrukturerna.



Corocords membran består av friktionssäkert gummert material av transportbandkvalitet med utmärkt UV-resistens. Testad och kompatibel med REACH-krav för PAH. Inuti ligger en fyrskiktad armering av vävd polyester. Armeringen och de två ytskikten ger en total tjocklek på 7,5 mm.



Rostfria komponenter är tillverkade av högkvalitativt rostfritt stål i enlighet med globala lekplatsstandarder. Stålet är glasblästrat efter tillverkning för att säkerställa en jämn glidyta.

Artikelnr. COR104701-1204

Installationsinformation

Max. fallhöjd	300 cm
Säkerhetsområde	50,5 m ²
Total installationstid	114,4
Grävdjup (volym)	27,96 m ³
Betong (volym)	18,03 m ³
Stolpdjup (standard)	120 cm
Fraktvikt	8.397 kg
Förankring	Nedgrävning ✓

Information om garanti

Aluminiumklämmor	10 år
Corocord rep	10 år
Membran	2 år
S-klämmor	10 år
Reservdelar garanterade	10 år



Hållbarhetsdata

COR10470



Cradle to Gate A1-A3	Totalt CO ₂ -utsläpp	CO ₂ e per kg	Återvunna material
	kg CO ₂ e	kg CO ₂ e/kg	%
COR104701-1204	14.275,90	2,36	39,92

Det övergripande ramverket som tillämpas för dessa faktorer är miljövarudeklarationen (EPD, Environmental Product Declaration), som kvantifierar "miljöinformation om produktens livscykel och möjliggör jämförelser av produkter som uppfyller samma funktion" (ISO, 2006). Denna struktur följer här och använder en livscykelanalys för hela produktstadiet från råmaterial till färdig produkt (A1-A3).

Kompan A/S

C.F. Tietgens Boulevard 32C
DK-5220 Odense SØ
Denmark



Verification of CO₂ calculation of: Corocord



Data version no. 2023-10-05

The CO₂ calculation and data are in compliance with the principles of a carbon footprint impact according to the GHG protocol (Greenhouse Gas Protocol), Scope 3, cradle to gate related to all individual components in the product category: "Corocord" represented by item no.: COR314011-1101.

(Scope 3 emissions include emission sources in the upstream and downstream value chain).

Date: 30. October 2023 | Valid until: 30. October 2025

Verified by:

Julie Marie Vejsgaard Larsen, LCA & EPD Consultant

Verification based on report: Validation of CO₂ calculation of 9 categories of Kompan product line, version 1.0, prepared by: Bureau Veritas HSE, Denmark: Julie M. V. Larsen.

Publication date: 30. October 2023

By Bureau Veritas HSE
www.bureauveritas.dk
+45 7731 1000

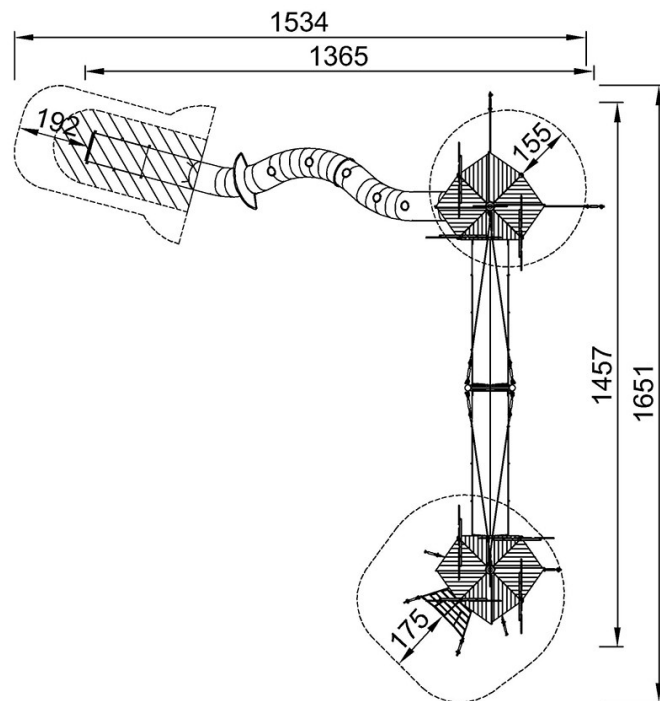


Tree Top Walk

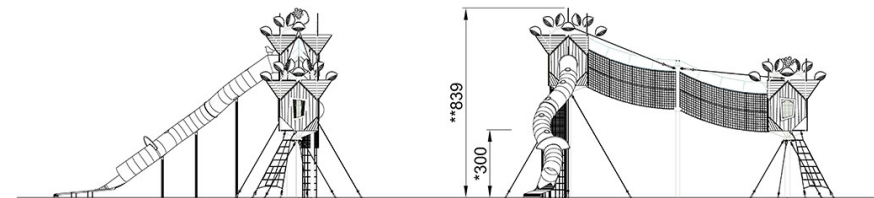
COR10470

* Max fallhöjd | ** Totalhöjd | *** Säkerhetsyta

* Max fallhöjd | ** Totalhöjd



COR104701
*300cm
**839cm
***50.5m²



COR104701

[Klicka för att se TOP VIEW](#)

[Klicka för att se SIDE VIEW](#)