

Rutsjebane, H: 1,8 m

NRO302

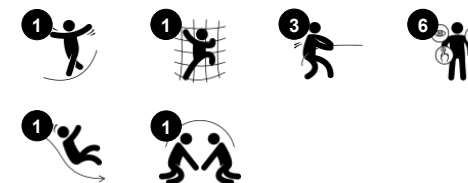
KOMPAN
Let's play



Varenr. NRO302-0901

Generel produktinformation

Dimensioner LxBxH	401x120x324 cm
Alder	4+
Antal brugere	2
Farvemuligheder	



Rutsjebanen er en legepladsklassiker. Det er sjov leg, og børn kan ikke vente med at prøve den igen og igen. Et kontinuerligt loop imellem trappen og rutsjebanen er, bortset fra at være sjov, en fantastisk konditionstræning. Desuden lærer børnene at give hinanden plads når de venter på andre, som måske er mindre modige eller hurtige. Rutsjebanen stimulerer deres

fysiske stabilitet, der er vigtig for at undgå smerter i ryggen og nakken - et voksende problem hos børn på grund af stillesiddende livsstil. De træner desuden balancsevnen der er grundlæggende for andre motoriske færdigheder. Klatring op ad stigen til rutsjebanen træner deres krydskoordination. Træning af krydskoordination er vigtig for

samarbejdet mellem venstre og højre hjernehalvdel. Dette samarbejde bruges f.eks. når børn læser.



Rutsjebane, H: 1,8 m

NRO302



Rutsjebane

Fysiske evner: her udvikles balance og rumlig bevidsthed, som børn rutsjer. Desuden styrkes muskler, når børn sidder op og rutsjer. **Social-emotionelle evner:** stimulerer empati ved skiftevis turtagning **Kognitive evner:** her stimuleres forståelsen af rum, hastighed og afstand, som børn rutsjer ned.



Stige med reb

Fysiske evner: her understøttes krydskoordination og hånd-øje-koordination når børn klatrer på stigen. Her bruger de især ben- og kernemuskulatur. Musklene i overkroppen trænes når de trækker sig op i rebet. **Social-emotionelle evner:** her lærer børn at skiftes og samarbejde.

Rutsjebane, H: 1,8 m

NRO302



De rustfrie stålrutsjebaner med et stykket glideseng er lavet af høj kvalitet rustfrit stål AISI 304.



Alle Robinia-redskaber fra KOMPAN er lavet af robinietræ fra ansvarlige europæiske kilder. Efter anmodning kan de leveres som FSC®-certificeret (FSC® C004450).



Skub interface-panel på 19 mm EcoCore™. EcoCore™ er et meget holdbart materiale, som er et meget holdbart materiale, der ikke kun kan genbruges efter brug, men som også er lavet af +95 % genanvendt materiale fra f.eks. mademballageaffald i både kernen og det farverige yderlag.

Varenr. NRO302-0901	
Installationsinformation	
Maks. faldhøjde	183 cm
Faldområde	27,0 m ²
Installationstid (timer)	5,0
Udgravningsmængde	0,45 m ³
Betonmængde	0,18 m ³
Forankringsdybde	94 cm
Fragtvægt	320 kg
Forankringsmuligheder	I jorden ✓
Garanti	
EcoCore HDPE	Livstid
Robinietræ	15 år
Garanterede reservedele	10 år
Rustfri stålrutsjebane	10 år



Bæredygtighedsdata

NRO302



Vugge-til-port A1-A3	Total CO ₂ udledning	CO ₂ e/kg	Gen-anvendte materialer
	kg CO ₂ e	kg CO ₂ e/kg	%
NRO302-0901	270,43	1,24	23,06

Den overordnede ramme for disse faktorer er Environmental Product Declaration (EPD), som kvantificerer "miljøoplysninger om et produkts livscyklus og muliggør sammenligninger mellem produkter, der opfylder samme funktion" (ISO, 2006). Dette følger strukturen og anvender en livscyklusvurderingstilgang til hele produktfasen fra råvarer til fremstilling (A1-A3))

Kompan A/S

C.F. Tietgens Boulevard 32C
DK-5220 Odense SØ
Denmark



Verification of CO₂ calculation of: Nature play



Data version no. 2023-10-05

The CO₂ calculation and data are in compliance with the principles of a carbon footprint impact according to the GHG protocol (Greenhouse Gas Protocol), Scope 3, cradle to gate related to all individual components in the product category: "Nature play" represented by item no.: NRO409-0621.

(Scope 3 emissions include emission sources in the upstream and downstream value chain).

Date: 30. October 2023 | Valid until: 30. October 2025

Verified by:

Julie Marie Vejsgaard Larsen, LCA & EPD Consultant

Verification based on report: Validation of CO₂ calculation of 9 categories of Kompan product line, version 1.0, prepared by: Bureau Veritas HSE, Denmark: Julie M. V. Larsen.

Publication date: 30. October 2023

By Bureau Veritas HSE
www.bureauveritas.dk
+45 7731 1000

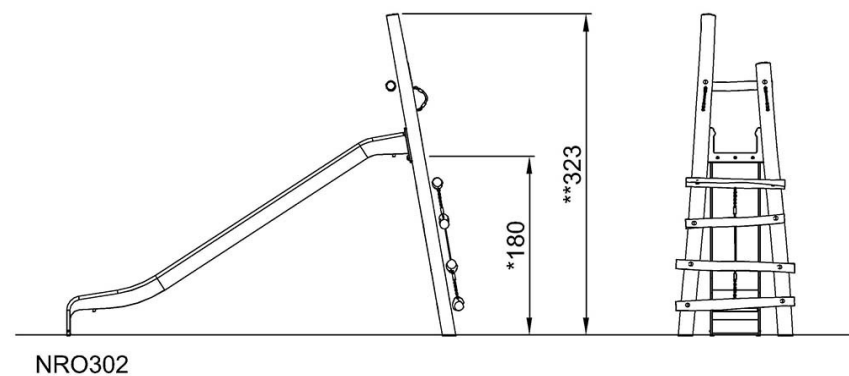
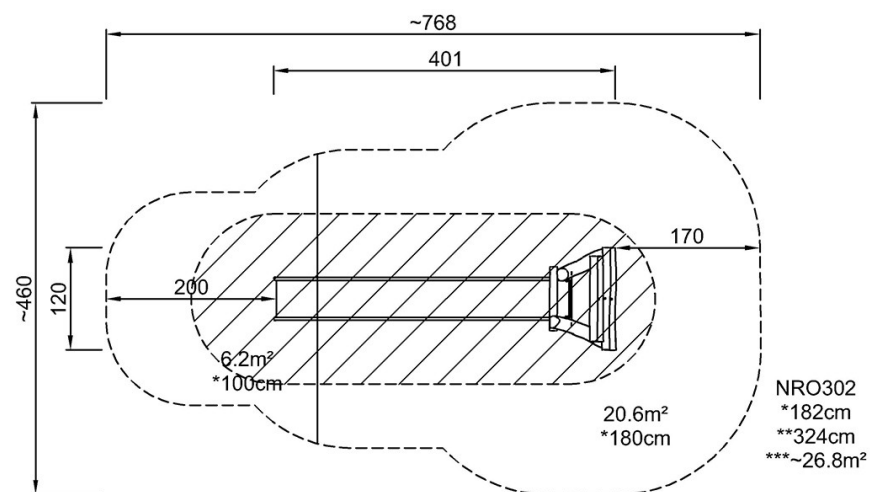


Rutsjebane, H: 1,8 m

NRO302

* Maks. faldhøjde | ** Samlet højde | *** Faldområde

* Maks. faldhøjde | ** Samlet højde



[Klik for at se FRA OVEN](#)

[Klik for at se FRA SIDEN](#)