

# Labyrint, 2 místnosti

M63272

**KOMPANI**  
Let's play



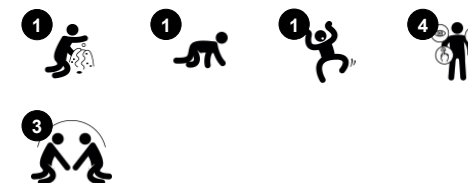
Labyrint se dvěma místnostmi nabízí malým dětem vzrušující a příjemný zážitek: domeček vhodný k prolézání a schovávání obsahuje různé místnosti, které čekají na prozkoumání. Různé tvary a velikosti otvorů v labyrintu propouštějí světlo a vytvářejí vzrušující kombinaci světla a stínu. Malé děti (na rozdíl od dospělých) se nemohou do tajemství

labyrintu dívat svrchu, a proto se nejmladší děti při přechodu z místnosti do místnosti setkávají s jedním překvapením za druhým. Každá místnost otevírá nový svět k objevení, a barevné stěny s různými tvarovanými otvory vytvářejí vizuální dojmy ze světla a stínu.

Položka č. M63272-3213P

## Obecné informace o produktu

Rozměry DxŠxV	187x116x137 cm
Věková skupina	6m+
Kapacita (uživatelé)	6
Možnosti barev	



Údaje se mohou změnit bez předchozího upozornění.

# Labyrint, 2 místnosti

M63272



## Téma

**Kognitivní:** suggests a theme and supports dramatic play, which stimulates language and communication skills.



## Stolek

**Sociálně-emocionální:** fine meeting place and a space creator. Sharing and cooperation from both sides create a social scenario that supports communication and cooperation.



## Lavička

**Sociálně-emocionální:** gathering, cooperating or taking a break from play - all train social skills.



## Megafon

**Sociálně-emocionální:** inspires communication and turn-taking skills.  
**Kognitivní:** distortion of sound evokes curiosity and stimulates an understanding of cause and effect.



## Prolézací otvor

**Fyzické:** the hole allows for climbing and crawling through, developing cross coordination, proprioception and spatial awareness. **Sociálně-emocionální:** cooperation and turn-taking when passing one another. **Kognitivní:** understanding space, shape and measures when seeing if the body can fit through the hole.

# Labyrint, 2 místnosti

M63272



Panely z 19mm EcoCore™. EcoCore™ je vysoce odolný materiál šetrný k životnímu prostředí, který je nejen po použití recyklovatelný, ale také se skládá z více než 95% z recyklovaného spotřebního materiálu z potravinových obalů.



Lavice a podlahy jsou vyrobeny z HPL o tloušťce 17,8 mm s velmi vysokou odolností vůči opotřebení a jedinečnou protiskluzovou povrchovou strukturou KOMPAN.



Herní aktivity, jako je megafon, jsou vyrobeny z vstříkovaného vysoce kvalitního nylonu (PA6). PA6 má dobrou odolnost proti opotřebení a nárazu a je stabilizovaný proti UV.



Ochrana hran je vyrobena z PUR. Zachovává si své vlastnosti v teplotním rozsahu -30°C až 60°C. Materiál je odolný proti UV záření.

Položka č. M63272-3213P

## Informace o instalaci

Maximální výška pádu	27 cm
Bezpečnostní povrchová plocha	17,4 m <sup>2</sup>
Celková doba instalace	6,8
Objem výkopu	0,04 m <sup>3</sup>
Objem betonu	0,00 m <sup>3</sup>
Hloubka základu (standard)	40 cm
Hmotnost dodávky	187 kg
Možnosti ukotvení	V zemi ✓ Na povrchu ✓

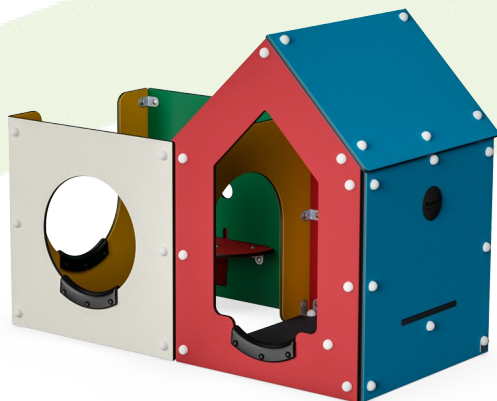
## Informace o záruce

EcoCore HDPE	Celoživotní
HPL deska	15 let
Pohyblivé části	2 roky
Zaručené náhradní díly	10 let



# Data o Udržitelnosti

M63272



Výrobní cyklus A1-A3	Celkové emise CO <sub>2</sub>	CO <sub>2</sub> e na kg	Recyklované materiály
	kg CO <sub>2</sub> e	kg CO <sub>2</sub> e/kg	%
M63272-3213P	173,46	1,30	72,06

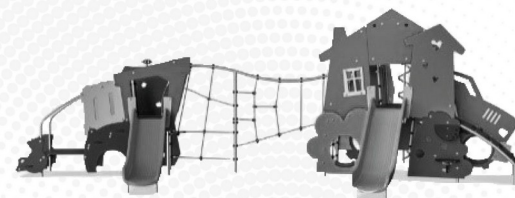
Celkovým rámcem uplatňovaným pro tyto faktory je Environmentální prohlášení o produktu (EPD), které kvantifikuje „environmentální informace o životním cyklu produktu a umožňuje srovnání mezi produkty, které plní stejnou funkci“ (ISO, 2006). Řídí se vnitřním uspořádáním a uplatňuje přístup k posuzování životního cyklu po celou fázi produktu od suroviny až po dokončení výroby (A1-A3).

## Kompan A/S

C.F. Tietgens Boulevard 32C  
DK-5220 Odense SØ  
Denmark



## Verification of CO<sub>2</sub> calculation of: Themed play systems



Data version no. 2023-10-05

The CO<sub>2</sub> calculation and data are in compliance with the principles of a carbon footprint impact according to the GHG protocol (Greenhouse Gas Protocol), Scope 3, cradle to gate related to all individual components in the product category: "Themed play systems" represented by item no.: MSC641100-3717P.

(Scope 3 emissions include emission sources in the upstream and downstream value chain).

**Date: 30. October 2023 | Valid until: 30. October 2025**

Verified by:

Julie Marie Vejsgaard Larsen, LCA & EPD Consultant

Verification based on report: Validation of CO<sub>2</sub> calculation of 9 categories of Kompan product line, version 1.0, prepared by: Bureau Veritas HSE, Denmark: Julie M. V. Larsen.

**Publication date: 30. October 2023**

By Bureau Veritas HSE  
www.bureauveritas.dk  
+45 7731 1000

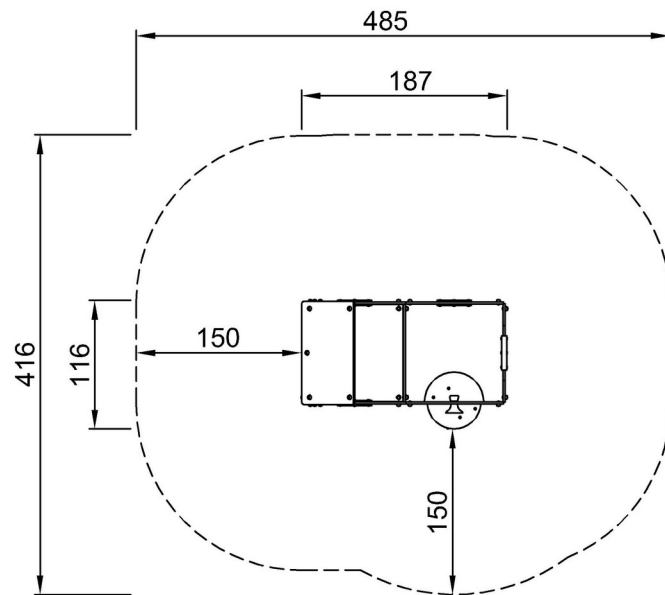


# Labyrint, 2 místnosti

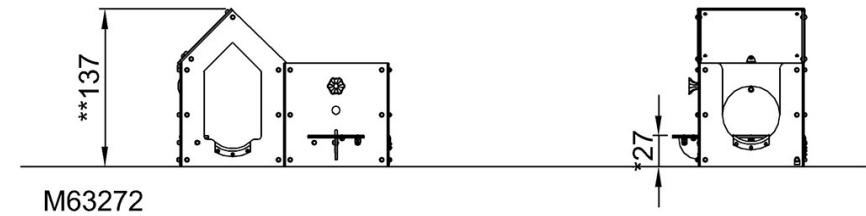
M63272

\* Maximální výška pádu | \*\* Celková výška | \*\*\* Bezpečnostní povrchová plocha

\* Maximální výška pádu | \*\* Celková výška



M63272-xx13P  
\*27cm  
\*\*137cm  
\*\*\*17.4m<sup>2</sup>



[Kliknutím zobrazíte poměr zobrazení POHLED SHORA](#)

[Kliknutím zobrazíte poměr stran BOČNÍ POHLED](#)