

Robinia Billevippe

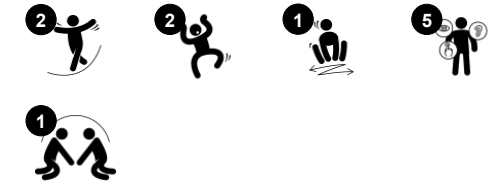
NRO117

KOMPANI
Let's play

Produktnummer NRO117-0621

Produktinformasjon

Mål LxBxH	233x48x86 cm
Aldersgruppe	4+
Antall brukere	2
Fargevalg	



Robinia billevippe tilbyr en gøy, gyngende vippetur som vil glede barna igjen og igjen. Den morsomme, sosiale gyngingen trener barnas samarbeid og empati, og utvikler viktige sosial-emosjonelle livsferdigheter. Den beroligende, gyngende bevegelsen til Billevippen innbyr til lek, men trener i tillegg sansene for balanse og rom. Disse er begge

avgjørende for kroppskontroll som hjelper barna til å unngå å falle. En velutviklet følelse av balanse er grunnleggende for evnen til å sitte stille og konsentrere seg. Den rytmiske bevegelsen er nødvendig for å få vippetur til å fungere, og det samme er samarbeid. Robinia billevippe er i tillegg et vakkert tilskudd til små lekeplasser for barn. Dette inspirerer til

fantasifull lek og stimulerer igjen samarbeid og kommunikasjon.



Robinia Billevippe

NRO117



Håndtak

Fysisk: de vertikale håndtakene sikrer et fast grep i ulike høyder, noe som er nødvendig for å vippe fortere. Dette trener hånd- og armmuskulaturen.



Vippende bevegelse

Fysisk: responsen på bevegelser trener balanse og romlig bevissthet. Dette er grunnleggende motoriske ferdigheter som hjelper barnets evne til å sitte stille på en stol som krever en god balansefølelse. **Kognitiv:** trener forståelsen av årsak og virkning: når man beveger kroppen reagerer vippet med bevegelse.



Vippe sammen

Sosioemosjonell: muligheten for å vippe sammen trener både samarbeidsevne og det å vise hensyn.



Temalek

Kognitiv: foreslår et tema og støtter dramatisk lek, som stimulerer språk og kommunikasjonsevner.



Fotstøtte

Fysisk: muligheten for fotstøtte gir ekstra sikkerhet ved intensiv vipping. Å vippe stimulerer sansene for balanse og rom som er grunnleggende for å navigerer sikkert i hverdagen.

Robinia Billevippe

NRO117



Alle eikeprodukter fra KOMPAN er laget av eiketre fra bærekraftige europeiske kilder. På forespørsel kan det leveres som FSC®-sertifisert (FSC® C004450).



Malingen som brukes til fargede komponenter er vannbasert miljøvennlig med utmerket UV-bestandighet. Malingen er i samsvar med EN 71 del 3.



Håndtak og fotstøtter er laget av høykvalitets rustfritt stål og utstyrt med påstøpt PUR-håndtak og fotspor. PUR-fotstøttene er designet med spor for å gjøre overflaten skliskker.



Ståloverflatene er varmgalvanisert på innsiden og utsiden med blyfri sink. Galvaniseringen har utmerket korrosjonsmotstand i utendørs miljøer og krever lite vedlikehold.



Robinia-produkter er tilgjengelige i tre forskjellige trebehandlingsalternativer: Ubehandlet Robinia-tre eller brunmalt med et pigment som opprettholder trefargen og farget versjon med maling av utvalgte komponenter.

Produktnummer NRO117-0621

Monteringsinformasjon

Maksimal fallhøyde	100 cm
Sikkerhetszone	9,7 m ²
Total monterings tid	3,3
Utgraving	0,35 m ³
Betong	0,00 m ³
Forankringsdybde (standard)	62 cm
Forsendingsvekt	155 kg
Forankring	In-ground ✓ Surface ✓

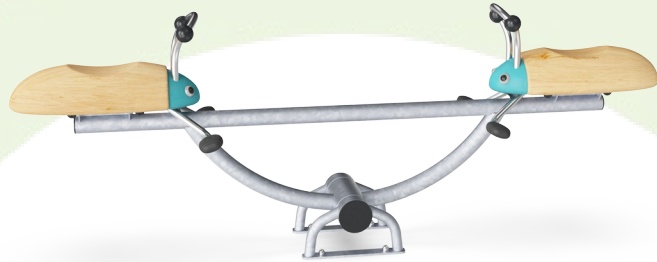
Garanti

Galvanisert stål	Livstids
Eik	15 år
PUR komponenter	10 år
Garantert reservedeler	10 år
Komponenter i rustfritt stål	Livstids



Grønn data

NRO117



Krybbe til port A1-A3

Totalt CO ₂ -utslipp	CO ₂ -ekvivalent per kg	Resirkuler te materialer	
kg CO ₂ -ekvivalent	kg CO ₂ -ekvivalent/kg	%	
NRO117-0621	190,48	1,28	20,38

Det overordnede rammeverket for disse faktorene er miljødeklarasjonen EPD (Environmental Product Declaration), som kvantifiserer «miljøinformasjon om produktets livssyklus og muliggjør sammenligninger mellom produkter som oppfyller samme funksjon» (ISO, 2006). Dette følger strukturen og anvender en livssyklusanalyse for hele produksjonsstadiet fra råvare til ferdig produksjon (A1-A3).

Kompan A/S

C.F. Tietgens Boulevard 32C
DK-5220 Odense SØ
Denmark

Validation of CO₂ calculation method
BUREAU VERITAS
HSE Denmark A/S



Verification of CO₂ calculation of: Nature play



Data version no. 2023-10-05

The CO₂ calculation and data are in compliance with the principles of a carbon footprint impact according to the GHG protocol (Greenhouse Gas Protocol), Scope 3, cradle to gate related to all individual components in the product category: "Nature play" represented by item no.: NRO409-0621.

(Scope 3 emissions include emission sources in the upstream and downstream value chain).

Date: 30. October 2023 | Valid until: 30. October 2025

Verified by:

Julie Marie Vejsgaard Larsen, LCA & EPD Consultant

Verification based on report: Validation of CO₂ calculation of 9 categories of Kompan product line, version 1.0, prepared by: Bureau Veritas HSE, Denmark: Julie M. V. Larsen.

Publication date: 30. October 2023

By Bureau Veritas HSE
www.bureauveritas.dk
+45 7731 1000

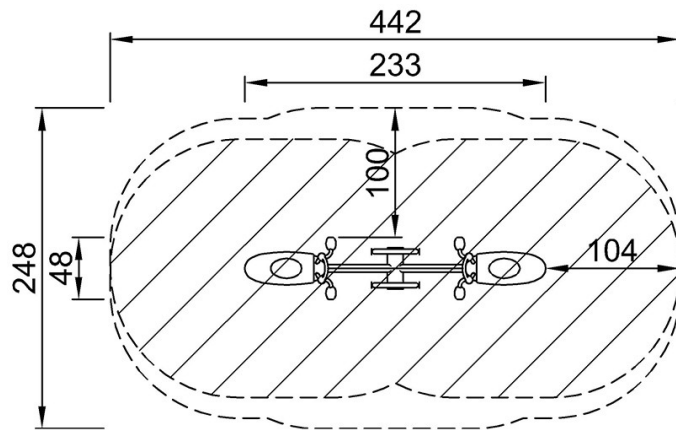


Robinia Billevippe

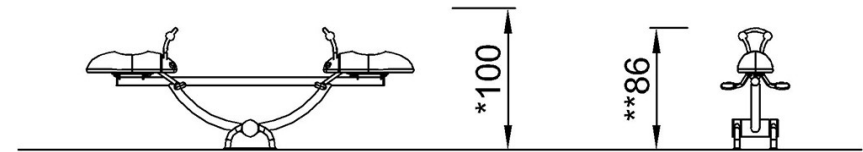
NRO117

* Maks fallhøyde | ** Total høyde | *** Sikkerhetszone

* Maks fallhøyde | ** Total høyde



NRO117
*100cm
**86cm
***9.7m²



NRO117

[Klikk for å se TOP VIEW](#)

[Klikk for å se SIDE VIEW](#)