

Dobbelttårn med klatrenet

PCM200221

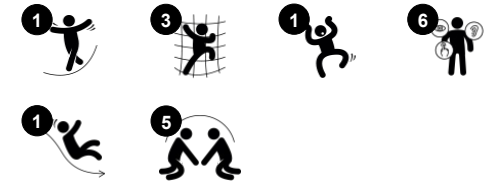
KOMPAN
Let's play



Varenr. PCM200221-0901

Generel produktinformation

Dimensioner LxBxH	524x130x230 cm
Alder	2+
Antal brugere	10
Farvemuligheder	



Dette attraktive dobbeltårn vil inspirere små børn til aktiv leg. Når børnene klatrer op til toppen via klatrenettet, styrker de deres muskler. Når de endelig er kommet op kan de tage den sjove rutsjebanen ned. Klatrenettets huller er store nok til at man kan klatre igennem eller tage en pause imens man sidder i nettet. Afstanden mellem trin gør klatrenettet

til en rigtig god klatringudfordring for de små børn, som træner deres muskler og krydskoordinering. Dette stimulerer børns tværmole opfattelse - samarbejdet mellem begge hjernehalvdele - der er vigtig for ens læseevne. På jorden kan børn nemt tilgå skrivebordet, som er et fantastisk mødested til at lege sammen, der stimulerer de sociale

færdigheder som er vigtige i et barns tidlige år. Den hurtige rutsjebane er spændende, og træner kropsholdning og balancesansen.



Dobbelttårn med klatrenet

PCM200221



Vindue

Social-emotionelle evner: inviterer til interaktion og samarbejde mellem børn på begge sider.



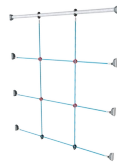
Tema

Kognitive evner: er tematisk og understøtter rolleleg, som stimulerer sprog- og kommunikationsevner.



Klatrenet

Fysiske evner: her trænes muskler og krydskoordination der påvirker koordinationen mellem højre og venstre hjernehalvdel, hvilket er grundlæggende for andre færdigheder såsom evnen til at læse.



Klatrenet

Fysiske evner: her udvikles krydskoordinering og muskelstyrke, som børn klatrer. De store masker giver mulighed for at klatre og kravle igennem, der understøtter rumlig bevidsthed og proprioception. **Social-emotionelle evner:** de store masker tillader børn at sidde sammen og snakke.



Disk

Social-emotionelle evner: dette mødested tilskynder børn til kommunikation og samarbejde, som de skaber et socialt scenarie og udveksler fantasivarer over disken.



Rutsjebane

Fysiske evner: her udvikles balance og rumlig bevidsthed, som børn rutsjer. Desuden styrkes muskler, når børn sidder op og rutsjer. **Social-emotionelle evner:** stimulerer empati ved skiftevis turtagning **Kognitive evner:** her stimuleres forståelsen af rum, hastighed og afstand, som børn rutsjer ned.

Dobbelttårn med klatrenet

PCM200221



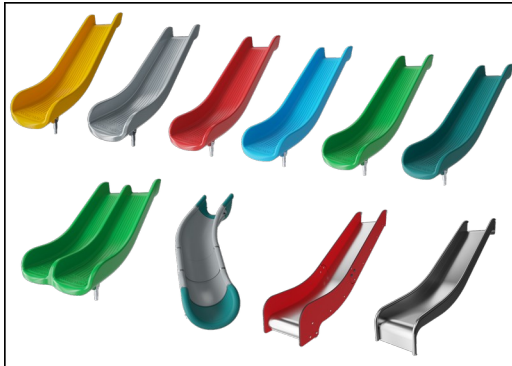
Paneler af 19 mm EcoCore™. EcoCore™ er et meget holdbart materiale, som ikke kun kan genbruges efter brug, men som også består af materiale, der er produceret af +95 % genanvendt materiale fra fødevareemballageaffald.



Stolper med varmgalvaniseret stålfod fås i forskellige materialer: 1) Trykimprægnerede fyrretræsstolper, 2) Forgalvaniseret stålstoelper indvendig og udvendig med pulverlakeret topfinish, 3) Blyfri aluminium med farveanodiseret topfinish og 4) Greenline TexMade-stolper af 95 % genanvendt PE- og tekstilaffald.



Alle platforme er understøttet af unikt designede aluminiumsprofiler med lavt kulstofindhold og flere fastgørelsesmuligheder. De grå støbte platforme er lavet af 75 % PP-materiale, af genbrugsmaterialer, med et skridsikkert mønster og en struktureret overflade.



Rutsjebanerne kan vælges i seks forskellige farver og materialer. Lige eller buede PE-rutsjebaner, støbt i ét stykke, er fremstillet af 33 % genanvendt forbrugeraffald, som fødevareemballage, i forskellige farver. Kombinerede EcoCore™-sider og rustfrit stål. Rustfrit stål designet i ét stykke for mere hærværkssikret løsninger.



Reb af UV-stabiliserede PES-rebtråde med indvendig stålkabelforstærkning. Polyester garnet er fremstillet af +95 % genbrugsmaterialer og er induktivt smeltet på hver tråd.



KOMPAN GreenLine-versioner er designet med ultimative holdbare materialer med den lavest mulige CO2e-udledningsfaktor. TexMade-stolpe, EcoCore™-paneler af 95 % genanvendt forbrugsaffald og støbte PP-platforme.

Varenr. PCM200221-0901

Installationsinformation

Maks. faldhøjde	118 cm
Faldområde	29,2 m ²
Installationstid (timer)	15,0
Udgravningsmængde	0,41 m ³
Betonmængde	0,00 m ³
Forankringsdybde	85 cm
Fragtvægt	460 kg
Forankringsmuligheder	Overflade ✓ I jorden ✓

Garanti

EcoCore HDPE	Livstid
Stolpe	10 år
PP-dæk	10 år
Reb & net	10 år
Garanterede reservedele	10 år



Bæredygtighedsdata

PCM200221



Vugge-til-port A1-A3	Total CO ₂ udledning	CO ₂ e/kg	Gen-anvendte materialer
	kg CO ₂ e	kg CO ₂ e/kg	%
PCM200221-0951	534,66	1,45	74,16
PCM200221-0901	606,79	1,86	67,12

Den overordnede ramme for disse faktorer er Environmental Product Declaration (EPD), som kvantificerer "miljøoplysninger om et produkts livscyklus og muliggør sammenligninger mellem produkter, der opfylder samme funktion" (ISO, 2006). Dette følger strukturen og anvender en livscyklusvurderingstilgang til hele produktfasen fra råvarer til fremstilling (A1-A3))

Kompan A/S

C.F. Tietgens Boulevard 32C
DK-5220 Odense SØ
Denmark



Verification of CO₂ calculation of: Play systems



Data version no. 2023-10-05

The CO₂ calculation and data are in compliance with the principles of a carbon footprint impact according to the GHG protocol (Greenhouse Gas Protocol), Scope 3, cradle to gate related to all individual components in the product category: "Play systems" represented by item no.: PCM200321-0950.

(Scope 3 emissions include emission sources in the upstream and downstream value chain).

Date: 30. October 2023 | Valid until: 30. October 2025

Verified by:

Julie Marie Vejsgaard Larsen, LCA & EPD Consultant

Verification based on report: Validation of CO₂ calculation of 9 categories of Kompan product line, version 1.0, prepared by: Bureau Veritas HSE, Denmark: Julie M. V. Larsen.

Publication date: 30. October 2023

By Bureau Veritas HSE
www.bureauveritas.dk
+45 7731 1000

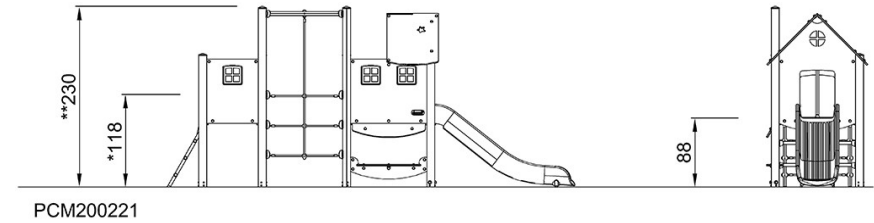
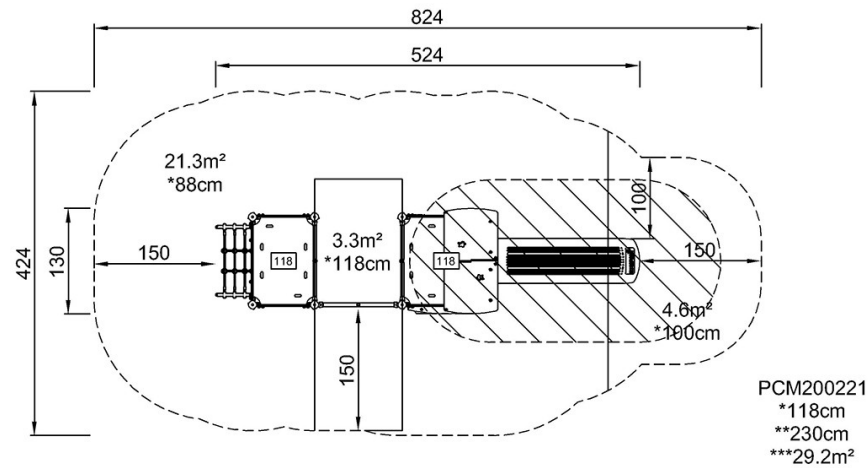


Dobbelttårn med klatrenet

PCM200221

* Maks. faldhøjde | ** Samlet højde | *** Faldområde

* Maks. faldhøjde | ** Samlet højde



[Klik for at se FRA OVEN](#)

[Klik for at se FRA SIDEN](#)