

Gunga 2-sits

NRO917

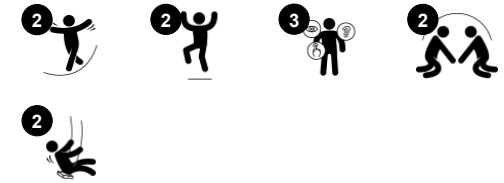
KOMPANI
Let's play



Artikelnr. NRO917-1001

Generell produktinformation

Dimension LxWxH	362x246x281 cm
Åldersgrupp	2+
Kapacitet (användare)	2
Färgalternativ	



Av alla lekaktiviteter som finns är gungan en storfavorit. Barn älskar att gunga eftersom det kan göras både individuellt eller tillsammans med kompis. Gungsetsarna är formade med en liten kurva i mitten för att ge en säker sittposition för barn i alla åldrar. Att gunga är både roligt och tränar barnens ABC: smidighet, balans och samordning samt deras rumsliga

medvetenhet. Dessa motoriska färdigheter är avgörande för att kunna bedöma avstånd och navigera i trafiken på ett säkert sätt. Barn kan stå, sitta eller ligga i gungorna – och även hoppa av! Utöver motoriska färdigheter tränar detta också arm-, ben- och bålmskler. När barnen hoppar av gungan stärks bentätheten.



Gunga 2-sits

NRO917



Två enkla gungsitsar

Fysisk: tränar balans, koordination och rumsuppfattning. Alla nödvändiga för att uppskatta avstånd. Tränar arm-, ben- och magmuskler samt stärker bendensiteten när man hoppar av. **Socioemotionell:** parallellt uppmuntrar samarbete och hänsyn. **Kognitiv:** förståelse för orsak och verkan samt tänkande för yngre barn. Regellekar för äldre barn när de gungar i samma eller olika rytm.



Gunga 2-sits

NRO917



Alla Robinia-produkter från KOMPAN är tillverkade av robiniaträ från hållbara europeiska källor. På begäran kan de levereras som FSC®-certifierade (FSC® C004450).



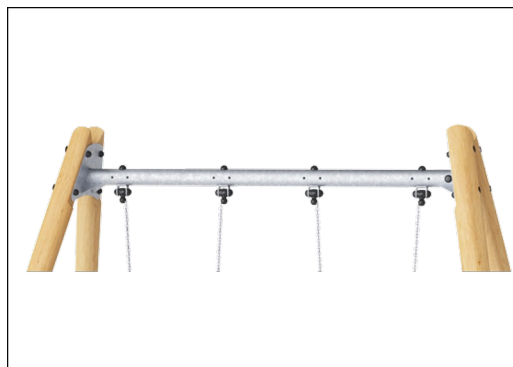
Kompans standardsitsar är konstruerade för maximal säkerhet och hållbarhet. Sitsen med en kärna av Polypropen och yttergummi produceras i ett moment. Sitsarna finns med kedjor av antingen varmförzinkat stål eller rostfritt stål och för alla gunghöjder.



Gunglederna är tillverkade av ett högkvalitativt uv-stabiliserat nylonhölje (PA6) med integrerade livstidsförseglade kullager. De höjjusterbara kedjorna fixeras med en krok av rostfritt stål med en stöldsäker ormbult i ett svängbart antivridhus. Alla säten med två kedjefixeringar finns med antingen standard eller anti-wrap upphängning.



Robinia-träet kan levereras som obehandlat trä eller målat med ett brunt genomskinligt pigment som upprätthåller träets gyllene träfärg.



Stålytorna är varmförzinkade in- och utvändigt med blyfri zink. Förzinkningen har bra beständighet mot korrosion och är underhållsfri.



Det finns flera olika alternativ på fundament för alla produkter: Ytmontering med stålfundament och expanderbultar samt nedgrävningsfundament av trä eller stål.

Artikelnr. NRO917-1001

Installationsinformation

Max. fallhöjd	144 cm
Säkerhetsområde	23,3 m ²
Total installationstid	6,5
Grävdjup (volym)	1,35 m ³
Betong (volym)	0,35 m ³
Stolpdjup (standard)	100 cm
Fraktvikt	376 kg
Förankring	Nedgrävning ✓
	Ytmontering ✓

Information om garanti

Kedjor	10 år
Varmförzinkat stål	Livstidsgaranti
Rörliga delar	2 år
Robiniaträ	15 år
Reservdelar garanterade	10 år



Hållbarhetsdata

NRO917



Cradle to Gate A1-A3	Totalt CO ₂ -utsläpp	CO ₂ e per kg	Återvunna material
	kg CO ₂ e	kg CO ₂ e/kg	%
NRO917-1001	150,23	0,50	6,15

Det övergripande ramverket som tillämpas för dessa faktorer är miljövarudeklarationen (EPD, Environmental Product Declaration), som kvantifierar "miljöinformation om produktens livscykel och möjliggör jämförelser av produkter som uppfyller samma funktion" (ISO, 2006). Denna struktur följer här och använder en livscykelanalys för hela produktstadiet från råmaterial till färdig produkt (A1-A3).

Kompan A/S
C.F. Tietgens Boulevard 32C
DK-5220 Odense SØ
Denmark



Verification of CO₂ calculation of: Nature play



Data version no. 2023-10-05

The CO₂ calculation and data are in compliance with the principles of a carbon footprint impact according to the GHG protocol (Greenhouse Gas Protocol), Scope 3, cradle to gate related to all individual components in the product category: "Nature play" represented by item no.: NRO409-0621.

(Scope 3 emissions include emission sources in the upstream and downstream value chain).

Date: 30. October 2023 | Valid until: 30. October 2025

Verified by:

Julie Marie Vejsgaard Larsen, LCA & EPD Consultant

Verification based on report: Validation of CO₂ calculation of 9 categories of Kompan product line, version 1.0, prepared by: Bureau Veritas HSE, Denmark: Julie M. V. Larsen.

Publication date: 30. October 2023

By Bureau Veritas HSE
www.bureauveritas.dk
+45 7731 1000

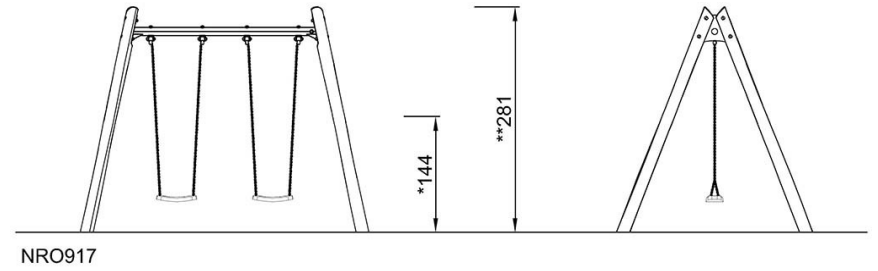
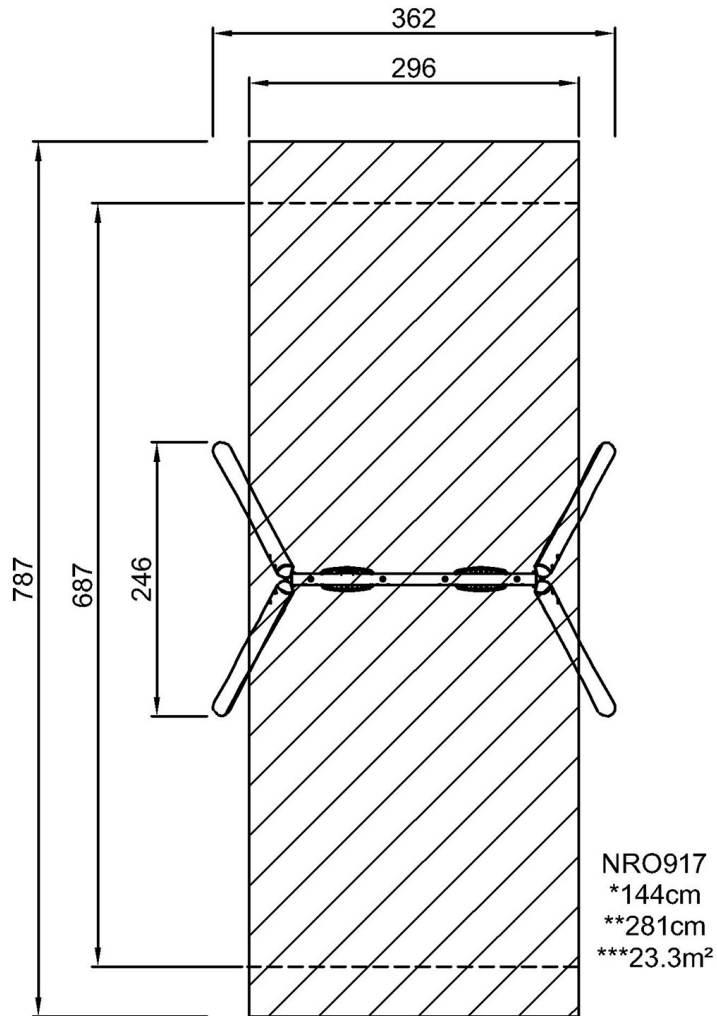


Gunga 2-sits

NRO917

* Max fallhöjd | ** Totalhöjd | *** Säkerhetsyta

* Max fallhöjd | ** Totalhöjd



[Klicka för att se TOP VIEW](#)

[Klicka för att se SIDE VIEW](#)