

Highflier katolla

PCE205922

KOMPANI
Let's play



Tuotenumero PCE205922-0903

Tuotetiedot

Mitat PxLxK	526x528x403 cm
Ikäryhmä	2+
Leikkikapasiteetti	18
Väri vaihtoehdot	● ● ●



Vau! Highflier on mahtava rakennelma täynnä leikkitoimintoja. Monet eri elementit edistävät lasten leikkiä ja rohkaisevat pitkäkestoisempaan ja antoisampaan leikkiin. Lapset voivat kiipeillä erilaisilla tavoilla ja vaihtelevilla pinnoilla, mikä on houkuttelevaa ja haastavaa. Tuplaliukumäkeä alas liukuminen on palkitseva tapa päästä takaisin maan

tasolle, mikä auttaa lapsia jatkamaan leikkejä yhdessä ystävien kanssa. Megafoni ja erikoissuunniteltu parveke tukevat aktiivisia mielikuvituksellisia ja esittäviä leikkejä. Tunneli-elementti edesauttaa ryömisliikettä sekä tilanhahmotuskyvyn kehittymistä. Kiipeilyn, ryömimisen ja liukumisen lisäksi välineessä on monia muitakin mahdollisuuksia sosiaaliselle

leikille, joka auttaa lapsia tärkeiden sosiaalisten ja emotionaalisten taitojen kehittämisessä sekä motivoi lapsia leikkimään pidempään.



Highflier katolla

PCE205922

KOMPANI
Let's play



Megafoni

Sosiaalis-emotionaalinen: kehittää kommunikaatiota ja vuorovaihtotaitoja.
Kognitiivinen: äänen vääristyminen herättää uteliaisuutta ja stimuloi syyn ja seurauksen ymmärtämistä.



Tuplaliukumäki

Fyysinen: laskeminen kehittää paikkatietoisuutta ja tasapainoa. Lisäksi ydinlihaksia harjoitetaan, kun alas liukuessa istutaan pystyasennossa. **Sosiaalis-emotionaalinen:** kutsuu seurustelemaan, tukee vanhemman tai hoitajan ja lapsen välistä leikkiä. **Kognitiivinen:** pienet lapset kehittävät tilantajuja sekä ymmärrystään nopeudesta ja etäisyyksistä liukumalla nopeasti alas.



Tunneli

Fyysinen: lapset ryömivät tunneliin läpi, kehittäen motorisia taitojaan ja hahmottamiskykyjään. **Sosiaalis-emotionaalinen:** vuorottelua toisiaan ohittaessa.



Kiipeilyverkko

Fyysinen: lapset kehittävät kehon sisäistä koordinaatiota, asento ja liikeaistia sekä jalkojen, käsivarsien ja käsien voimaa. Isot verkkosilmät mahdollistavat läpiryömimisen, tukien asento- ja liikeaistia ja tilantajuja. **Sosiaalis-emotionaalinen:** isot verkkosilmät mahdollistavat useamman lapsen yhdessäolon ja keskustelun.



Putkitikkaat

Fyysinen: ristikkäiskoordinaatio ja silmien ja käsien välinen koordinaatio kehittyvät, kun lapset nousevat tikkailla. Kiipeily tukee myös jalkojen ja käsivarsien lihaksia. **Sosiaalis-emotionaalinen:** vuorottelun ja yhteistyön opettelu



Kiipeilytanko

Fyysinen: harjoittaa ristikkäiskoordinaatiota ja lihasvoimaa. **Sosiaalis-emotionaalinen:** vuorottelu ja yhteistyö

Highflier katolla

PCE205922



19 mm:n EcoCore™ -paneelit. EcoCore™ on erittäin kestävä, ympäristöystävällinen materiaali, joka ei ole ainoastaan kierrätettävissä käytön jälkeen, vaan se koostuu myös ytimestä, joka on valmistettu 100% kierrätetystä elintarvikepakkausjätteestä.



ELEMENTS-katot on valmistettu kierrätettävästä polyeteenistä, joka on valmistettu 33-prosenttisesti kulutuksen jälkeisistä materiaaleista, ja jonka seinämänpaksuus on vähintään 5 mm, mikä takaa kestävyuden kaikissa ilmasto-olosuhteissa ympäri maailmaa. Terästankojen sisä- ja ulkopuoli on kuumasinkitty kestävyuden maksimoimiseksi.



Aurinkopurjeet on tehty kaupallisesta, korkean tiheyden (95) polyeteenistä. Purjeisiin tehdään UV-käsittely pitkän käyttöiän takaamiseksi. Purjeissa on kuumasinkitty teräsrunko, ja ne kiristetään ruostumattomasta teräksestä tehdyillä laitteilla.



Päätolpat on valmistettu korkealaatuisesta esisinkitystä teräksestä, jossa on jauhemaalattu pintäkäsittely. Tolppien yläosat on valmistettu UV-stabiloidusta nylonista (PA6). Harmaat valetut lattiatasot on valmistettu 75-prosenttisesti kierrätetystä valamerijätteestä (PP), ja niissä on luistamaton pintakuviointi. Kaikkien tasojen kannattimet ovat vähähiilistä alumiinia ja ne on suunniteltu siten, että ne mahdollistavat useita asennusvaihtoehtoja.



Liukumäkien materiaalina on joko 33-prosenttisesti kulutuksen jälkeisistä materiaaleista valmistettu polyeteeni eri väreissä tai ruostumaton teräs AISI304 (seinämänpaksuus 2 mm).



Teräspintojen sisäpuoli on kuumasinkitty ja ulkopuoli on lyijytöntä sinkkiä. Sinkitys takaa erinomaisen korroosionkestävyyden ulkoympäristössä ja vähentää huollon tarvetta.

Tuotenumero PCE205922-0903

Asennustiedot

Putoamiskorkeus enintään	224 cm
Turva-alue	49,1 m ²
Asennusaika	21,3
Kaivanto	0,46 m ³
Betonivalu	0,02 m ³
Perustuksen syvyys (vakio)	90 cm
Lähteyksen paino	678 kg
Ankkurointivaihtoehdot	Syväper. ✓ Pinta-as. ✓

Takuutiedot

EcoCore HDPE	Elinikäinen
Ontot PE-osat	10 vuotta
Tolppa	10 vuotta
PP tasot	10 vuotta
Takuuseen kuuluvat varaosat	10 vuotta



Kestävän kehityksen data

PCE205922



Tuotevaihe A1–A3	Hiilidioksi dipäästöt yhteensä	Hiilidioksi dipäästöt kiloa kohden	Kierrätys materiaalit
	kg CO ₂ e	kg CO ₂ e/kg	%
PCE205922-0903	1.339,23	2,58	49,68

Näihin tekijöihin sovellettavana yleiskehityksenä käytetään Environmental Product Declaration -ympäristötuoteselostetta (EPD), jossa määritetään "ympäristötiedot tuotteen elinkaaren ajalta ja joka mahdollistaa samaan tehtävään tarkoitettujen tuotteiden keskinäisen vertailun" (ISO, 2006). Tämä seuraa elinkaariarviointimenetelmän (Life Cycle Assessment, LCA) rakennetta ja soveltaa sitä koko tuotevaiheeseen raaka-aineen hankinnasta tuotteen valmistukseen (A1–A3).

Kompan A/S

C.F. Tietgens Boulevard 32C
DK-5220 Odense SØ
Denmark



Verification of CO₂ calculation of: Play systems



Data version no. 2023-10-05

The CO₂ calculation and data are in compliance with the principles of a carbon footprint impact according to the GHG protocol (Greenhouse Gas Protocol), Scope 3, cradle to gate related to all individual components in the product category: "Play systems" represented by item no.: PCM200321-0950.

(Scope 3 emissions include emission sources in the upstream and downstream value chain).

Date: 30. October 2023 | Valid until: 30. October 2025

Verified by:

Julie Marie Vejsgaard Larsen, LCA & EPD Consultant

Verification based on report: Validation of CO₂ calculation of 9 categories of Kompan product line, version 1.0, prepared by: Bureau Veritas HSE, Denmark: Julie M. V. Larsen.

Publication date: 30. October 2023

By Bureau Veritas HSE
www.bureauveritas.dk
+45 7731 1000

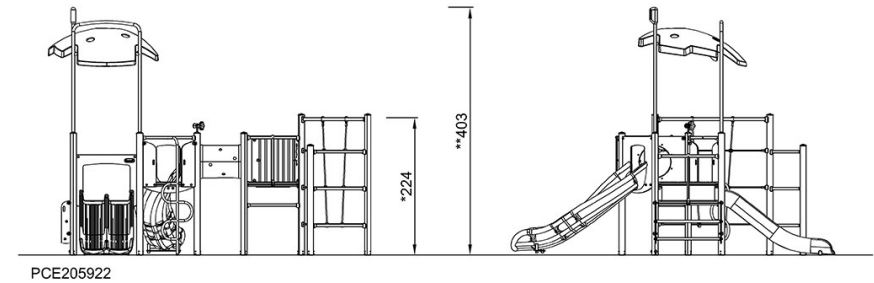
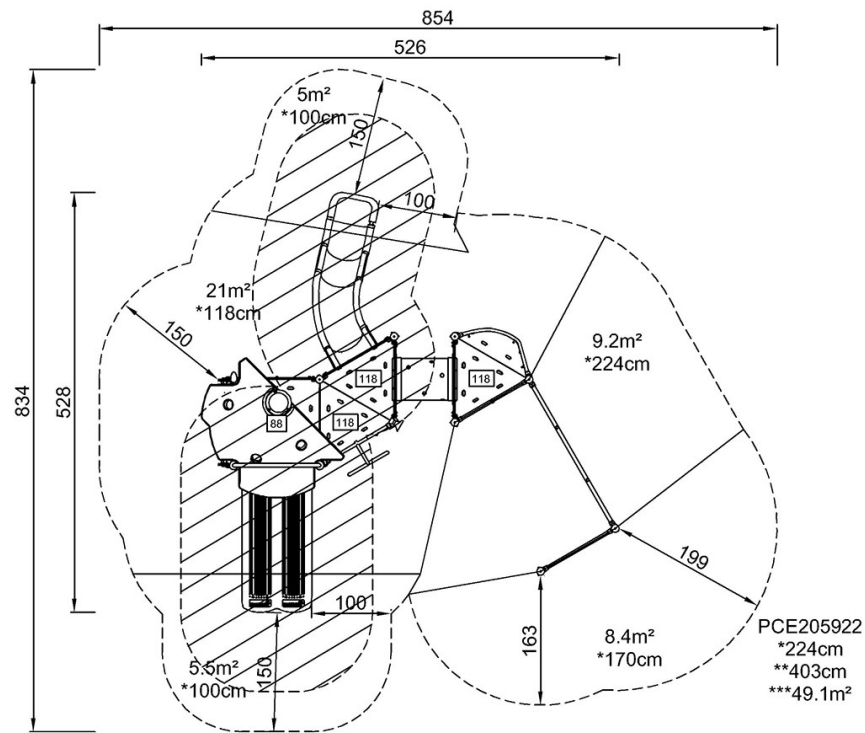


Highflier katolla

PCE205922

Putoamiskorkeus enint. | Kokonaiskorkeus | Turva-alue

Putoamiskorkeus enint. | Kokonaiskorkeus



[Klikkaa nähdäksesi NÄKYMÄ YLHÄÄLTÄ](#)

[Klikkaa nähdäksesi NÄKYMÄ SIVULTA](#)