

Speeltoestel - Olympus

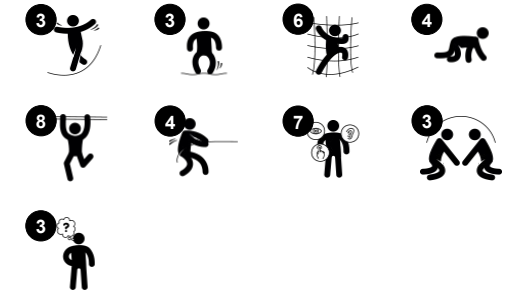
PCE210121

KOMPAN
Let's play

Item nummer PCE210121-0901

Algemene Product Informatie

Afmetingen LxBxH	801x562x410 cm
Leeftijdsgroep	4+
Speelcapaciteit	22
Kleuropties	



Speeltoestel - Olympus is een ruim speeltoestel met zoveel verschillende speelactiviteiten, dat kleine kinderen geen genoeg krijgen van het spelen. De diverse activiteiten stimuleren de motorische, sociaal-emotionele en cognitieve ontwikkeling. De vele klimmogelijkheden met een wisselende moeilijkheidsgraad – een membraan klimwand, een horizontaal klimnet, een klimwand van speelpanelen en klimtrap – dragen bij aan de

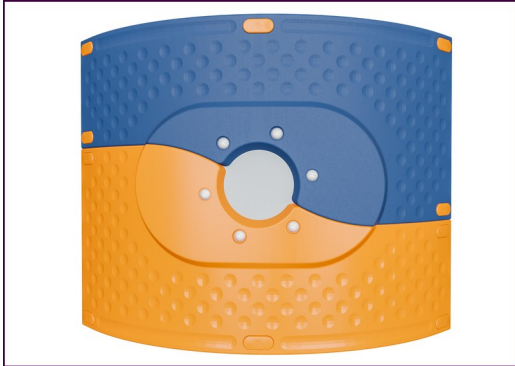
spierontwikkeling en de ontwikkeling van bilaterale coördinatievaardigheden. De verende membraan klimwand reageert op elke kleine beweging. Dit voegt een extra uitdagingselement toe en vergroot het speelplezier. Kinderen vinden het superleuk en spannend om samen van de dubbele glijbaan naar beneden te suizen. Deze activiteit stimuleert bovendien de ontwikkeling van evenwichtsgevoel en versterkt de rompspiieren.

De beweegbare onderdelen en geluidseffecten van de diverse speelpanelen en praatbuizen zijn zo interessant voor kinderen, dat ze van alles willen uitproberen. Deze verkennende speelactiviteiten dragen bij aan de ontwikkeling van behendigheid en logisch denkvermogen. Dit toestel biedt gevarieerde speelactiviteiten voor alle kinderen.



Speeltoestel - Olympus

PCE210121



De gebogen ELEMENTS-panels zijn gegoten uit UV-gestabiliseerd, recyclebaar PE gemaakt van 33% post-consumer gerecycled materiaal. En ze bieden meerdere opties voor ingebouwde speelfuncties die zorgen voor een sterke paneeloplossing. De rechte panels zijn gemaakt van KOMPAN 19mm HDPE EcoCore™. Dit is een uiterst duurzaam, milieuvriendelijk en recyclebaar materiaal gemaakt van +95% PCM.



De getoonde klimelementen zijn gemaakt van 33% post-consumer gerecycled materiaal, uit één stuk gegoten en met een minimale wanddikte van 5mm. De klimelementen zijn gemaakt van recyclebaar PE. Dit materiaal heeft een hoge slagbestendigheid binnen een breed temperatuurbereik, wat zorgt voor vandalismebestendigheid op alle locaties.



De ELEMENTS-daken zijn gemaakt van recyclebaar PE gemaakt van 33% post-consumer gerecycled materiaal en hebben een minimale wanddikte van 5mm om een hoge duurzaamheid te garanderen, in alle klimaten wereldwijd. De stalen buizen zijn van binnen en buiten thermisch verzinkt voor een maximale duurzaamheid.



De hoofdstanders zijn gemaakt van hoogwaardig voorverzinkt staal met een gepoedercoate toplaag. De bovenkant van de standers is afgesloten met doppen gemaakt van UV-bestendig nylon (PA6). De grijsgekleurde, gegoten PP vloeren hebben een anti-slip structuur en bestaan voor 75% uit gerecycled post-consumer afval. Alle vloeren worden ondersteund door speciaal ontworpen profielen, gemaakt van koolstofarm aluminium en voorzien van meerdere bevestigingspunten.



ELEMENTS rubbermembranen zijn transportbanden die gemaakt zijn van lagen rubber vermengd met natuurrubber en SBR-rubber. Ze zijn ingebed met lagen bepantsering van geweven PE en PA. De dikte van 8 mm zorgt voor een hoge duurzaamheid in elke omgeving.



ELEMENTS touwen hebben zesstrengs staaldraden en een staaldraadkern. Elke streng is strak omwikkeld met PES-garen, gemaakt van +95% post-consumer materiaal. Het garen wordt gesmolten op iedere afzonderlijke streng, waardoor de touwen zeer slijtvast en vandalismebestendig zijn.

Item nummer PCE210121-0901

Installatie informatie

Max. valhoogte	243 cm
Veiligheidszone	66,8 m ²
Totale installatietijd	21,8
Graafwerk (vol.)	0,44 m ³
Benodigd beton	0,18 m ³
Verankeringsdiepte	85 cm
Verzendingsgewicht	878 kg
Verankeringsopties	Oppervlak ✓ In-ground ✓

Garantie informatie

Gebogen panels	10 jaar
EcoCore HDPE	Levenslang
Staander	10 jaar
PP Decks	10 jaar
Gegarandeerde reserveonderdelen	10 jaar



Sustainability Data

PCE210121



Cradle to Gate A1-A3	Total CO ₂ emission	CO ₂ e/kg	Recycled materials
	kg CO ₂ e	kg CO ₂ e/kg	%
PCE210121-0901	2.096,80	3,09	42,07

The overall framework applied for these factors is the Environmental Product Declaration (EPD), which quantifies "environmental information on the life cycle of a product and enable comparisons between products fulfilling the same function" (ISO, 2006). This follows the structure and applies a Life-Cycle Assessment approach to the entire Product stage from raw material through manufacturing (A1-A3))

Kompan A/S
 C.F. Tietgens Boulevard 32C
 DK-5220 Odense SØ
 Denmark



Verification of CO₂ calculation of: Play systems



Data version no. 2023-10-05

The CO₂ calculation and data are in compliance with the principles of a carbon footprint impact according to the GHG protocol (Greenhouse Gas Protocol), Scope 3, cradle to gate related to all individual components in the product category: "Play systems" represented by item no.: PCM200321-0950.

(Scope 3 emissions include emission sources in the upstream and downstream value chain).

Date: 30. October 2023 | Valid until: 30. October 2025

Verified by:

Julie Marie Vejsgaard Larsen, LCA & EPD Consultant

Verification based on report: Validation of CO₂ calculation of 9 categories of Kompan product line, version 1.0, prepared by: Bureau Veritas HSE, Denmark: Julie M. V. Larsen.

Publication date: 30. October 2023

By Bureau Veritas HSE
 www.bureauveritas.dk
 +45 7731 1000

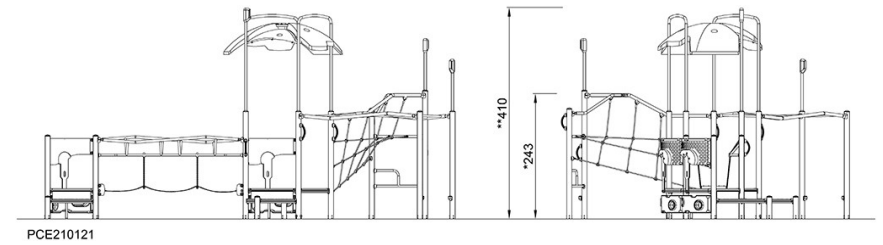
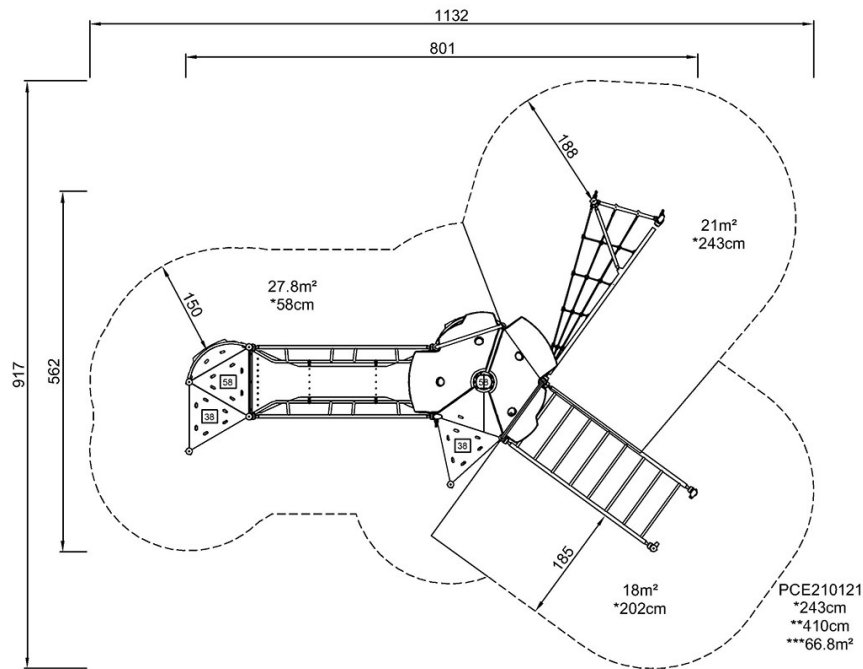


Speeltoestel - Olympus

PCE210121

Max. valhoogte | Totale Hoogte | Veiligheidszone

Max. valhoogte | Totale Hoogte



[Bekijk BOVENAANZICHT](#)

[Bekijk ZIJAAANZICHT](#)