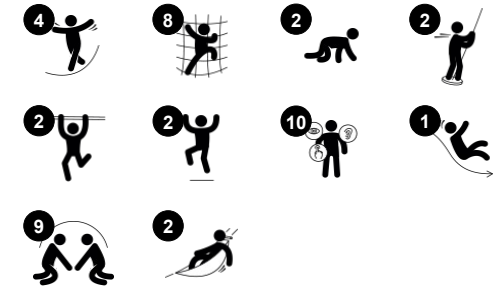


Giant L Base

PCT110121



产品编号 PCT110121-0902	
产品信息概览	
长宽高尺寸	676x963x651 cm
适用年龄段	6+
容纳人数	26
颜色选择	● ●



WOW! The Giant L Base's sky-high climb-slide-meet features attract children hugely, from a distance and up close. The Giant has a unique variety of speedy sliding, thrilling gliding, gentle swaying and not least challenging climbing activities. This ensures vigorous play, over and over. The tall, steep slide is a main attraction. Thrill and speed are guaranteed: the height is

evident thanks to the see-through tower walls. The element of challenge appeals to children. It is severe fun. It stimulates important social-emotional skills such as self-regulation, negotiation and empathy. The open gliders are thrill alternatives. They train the child's sense of space, used in e.g. judging distances in traffic. Climbing does that, too. Ropes, high steps,

walls additionally train strength and cardio. On ground level, hammocks invite swaying interaction.



Giant L Base

PCT110121



Transparent panels

社交情感：the see-through panel adds the possibility to watch and contact friends on ground level when up high. **认知能力**：the see through-effect adds a feeling of thrill when used up high.



摇摆座椅

身体素质：摇摆时的协调性和平衡感。 **社交情感**：和朋友见面，轻轻地前后推朋友，轮流玩耍。 **认知能力**：让幼儿理解因果关系。



Pipe ladder

身体素质：孩子们在爬梯的过程中，交叉协调能力和眼手协调能力都得到了锻炼。攀爬还能锻炼腿部和手臂肌肉。 **社交情感**：培养轮流意识和合作意识。



Fireman's pole

身体素质：当下降时，协调得到支持，同时也锻炼了手臂和核心肌肉。着地时会增强骨密度，这对于儿童早期生活中的骨骼建设至关重要。 **社交情感**：训练轮流意识和风险意识。



Long tube slide

身体素质：玩滑梯可以训练空间意识和平衡感。 **社交情感**：高度带来了刺激的速度和快感。通过轮流玩耍和为他人着想来激发同理心。停在超长滑道口时可获得安全感。



Banister bars

身体素质：跳下来时，身体的协调性、手臂和核心肌肉都会得到发展。落地运动可增强骨密度，为童年生活做好准备。 **社交情感**：训练轮流意识和风险意识。



Climbing wall

身体素质：培养儿童攀爬时的交叉协调能力、手眼协调能力和肌肉力量。 **社交情感**：双面攀爬活动需要合作意识。

Giant L Base

PCT110121



19 毫米 EcoCore™ 面板。EcoCore™ 是一种高度耐用、环保的材料，不仅在使用后可回收利用，而且还包含由 100 % 食品包装可循环材料制成的芯。



所有平台底板均由独特设计的低碳铝型材支撑，并具有多种加配选择。灰色模制平台底板由 75% 消费后的海洋可循环 PP 材料制成，具有防滑图案和表面纹理。



主立柱采用合金材料，提高了抗拉强度和韧性，确保高塔结构的完整性。具有热浸镀锌底座和粉末涂层表面处理，使用寿命长。

产品编号 PCT110121-0902

安装信息

最大跌落高度	239 cm
安全面积	59.2 m ²
安装总时长	95.0
开挖量	8.77 m ³
混凝土使用量	3.76 m ³
标准入地深度	90 cm
运输重量	1,901 kg
固定选项	入地 ✓ 地表 ✓

质保信息

EcoCore HDPE	终身质保
PP 板	10 年
绳网	10 年
承保零部件	10 年
热镀锌钢柱	终身质保



优质聚碳酸酯，厚度 15mm。图形采用独特的多层打印工艺，内层为图像，外层为透明层保护。聚碳酸酯面板和水性漆都是防紫外线的，不易褪色。



完全焊接的钢框架，带有直径为 4mm 的圆形钢销的 45° 交叉焊接钢网格。气流面板有助于 GIANT 塔的整体结构完整性。



PE 或不锈钢材料的弯曲和笔直的隧道滑梯，带有支撑腿。KOMPAN 隧道滑梯的设计具有完美的倾斜度，可带来有趣的游戏体验。



Sustainability Data

PCT110121



从原材料到成品

CO₂ 排放总量

kg CO₂e

CO₂ 排放量 / 千克

kg CO₂e/kg

回收的原料

%

PCT110121-0902

3,568.64

2.43

53.64

这些因素采用的总体框架为环保产品声明 (EPD), 该声明可量化“产品生命周期的环保信息, 并对相同功能的产品进行对比” (ISO, 2006)。在遵循该框架的同时, 对从原材料到制造的整个产品阶段 (A1-A3) 应用生命周期评估法。

Kompan A/S

C.F. Tietgens Boulevard 32C
DK-5220 Odense SØ
Denmark



Verification of CO₂ calculation of: Play systems



Data version no. 2023-10-05

The CO₂ calculation and data are in compliance with the principles of a carbon footprint impact according to the GHG protocol (Greenhouse Gas Protocol), Scope 3, cradle to gate related to all individual components in the product category: "Play systems" represented by item no.: PCM200321-0950.

(Scope 3 emissions include emission sources in the upstream and downstream value chain).

Date: 30. October 2023 | Valid until: 30. October 2025

Verified by:

Julie Marie Vejsgaard Larsen, LCA & EPD Consultant

Verification based on report: Validation of CO₂ calculation of 9 categories of Kompan product line, version 1.0, prepared by: Bureau Veritas HSE, Denmark: Julie M. V. Larsen.

Publication date: 30. October 2023

By Bureau Veritas HSE
www.bureauveritas.dk
+45 7731 1000

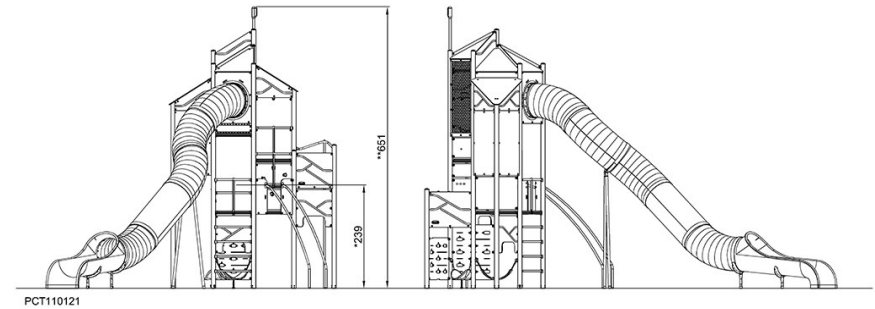
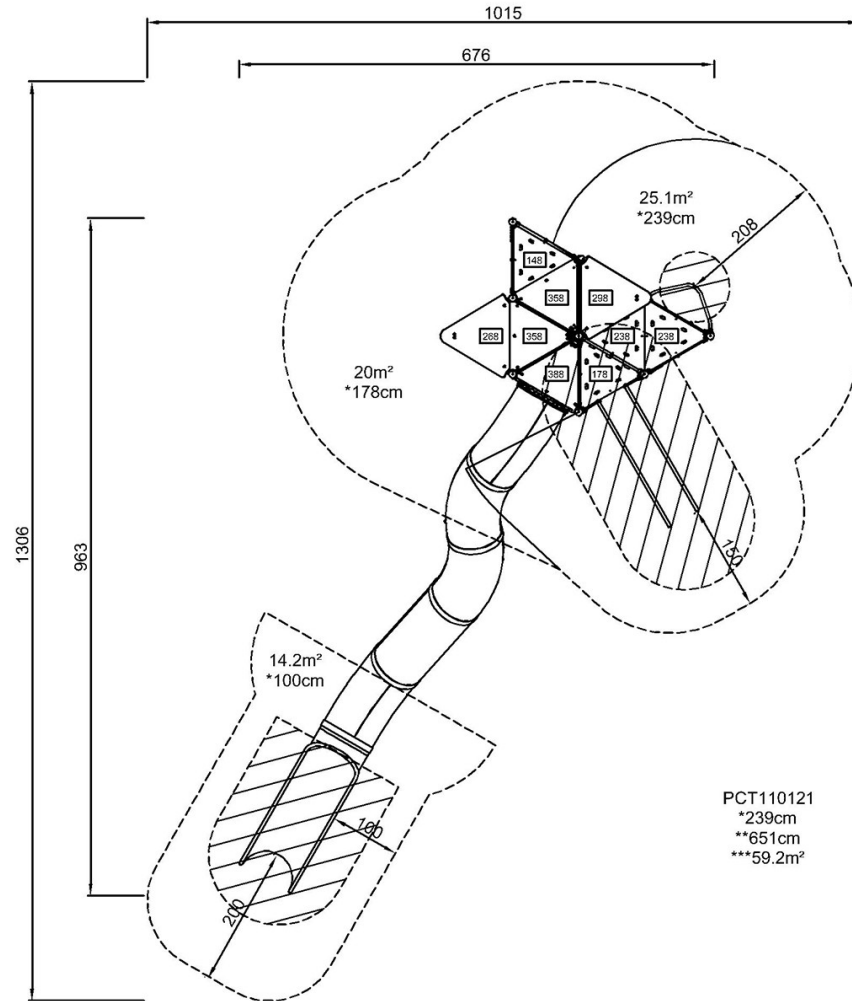


Giant L Base

PCT110121

最大跌落高度 | 总高度 | 安全区域

最大跌落高度 | 总高度



[点击查看俯视图](#)

[点击查看侧面图](#)