

# Kaksi tornia kiipeilyverkolla

PCM201221

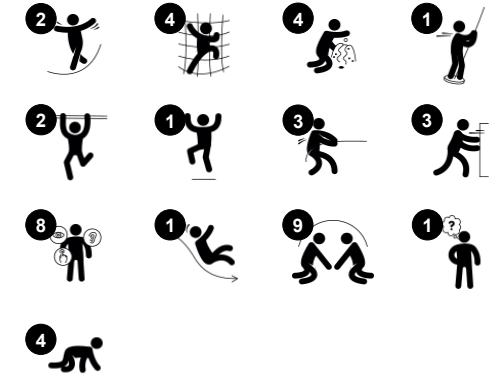
**KOMPANI**  
Let's play



Tuotenumero PCM201221-0602

## Tuotetiedot

Mitat PxLxK	380x446x306 cm
Ikäryhmä	2+
Leikkikapasiteetti	24
Väri vaihtoehdot	



Tämä upea leikkitori houkuttelee lapsia ja rohkaisee aktiiviseen ja haastavaan fyysiseen leikkiin. Verkkosilta ja -kiipeilijä tarjoavat haastavan, ikäsopivan pääsyn lihaksia vahvistavaan ja ristikkäiskoordinaation kehittämistä tukevaan rakenteeseen. Nämä taidot ovat tärkeitä terveydelle ja hyvinvoinnille sekä ajattelulle ja oppimiselle. Esimerkiksi

kehon molempien puolien käyttäminen kiipeämiseen stimuloi aivojen molempia puolia, mikä on välttämätöntä oppimiselle, erityisesti lukutaidon kannalta. Verkkosilta tarjoaa jännitystä. Liukumäellä tai palomiehentangolla alas liukuminen tukee ryhtiä ja tasapainoa, pienten lasten tärkeitä taitoja ja ne ovat tietenkin hauskoja! Rakenteen alla olevat

leikkipaneelit lisäävät kaksi ylimääräistä leikkitilaa, jolloin lapset voivat lisätä leikkiinsä kognitiivisia ja sosiaalisia elementtejä. Maantasolla olevan kirjoituspöytä tarjoaa lapsille mahdollisuuden kokoontua yhteen ja seurustella luovan leikin äärellä.

# Kaksi tornia kiipeilyverkolla

PCM201221

**KOMPAN**  
Let's play



## Kalvea verkkosilta

**Fyysinen:** avointa verkkoa ylös tai alas käveleminen kehittää tasapainoa, tilantajua ja ristikkäiskoordinaatiota. **Sosiaalis-emotionaalinen:** vuorovaikutus ulkopuolella olevien lasten kanssa, seurustelu. Yhteistyö ja toisten huomiointi, esim. toista ohittaessa.



## Hiekkalapiopaneeli

**Fyysinen:** käsien ja silmien koordinaatio ja työntö- ja vetoliikkeet. **Sosiaalis-emotionaalinen:** kutsuu yhteistyöhön kaksipuoleisuuden vuoksi ja tarjoaa rinnakkaista leikkiä. **Kognitiivinen:** looginen ajattelu: syy-seurausymmärrys, kun liikutetaan kauhoja urissa tai siirretään materiaaleja kauhasta toiseen. **Luovuus:** siirtämällä kauhoja, luomalla uusia kauha-asentoja.



## Liukumäki

**Fyysinen:** laskeminen kehittää paikkatietoisuutta ja tasapainoa. Lisäksi ydinlihaksia harjoitetaan, kun alas liukuessa istutaan pystyasennossa. **Sosiaalis-emotionaalinen:** vuorottelu stimuloi empatiaa. **Kognitiivinen:** pienet lapset kehittävät tilantajua sekä ymmärrystään nopeudesta ja etäisyyksistä liukumalla nopeasti alas.



## Kalliikiipeily

**Fyysinen:** tukee ristikkäiskoordinaatiota ja lisää jalkojen ja käsien lihasvoimaa. **Sosiaalis-emotionaalinen:** kaltevuus saa kiipeilyn tuntumaan turvalliselta, erityisesti pienille lapsille.



## Parveke

**Sosiaalis-emotionaalinen:** parveke toimii tapaamispaikkana ja kutsuu vuorovaikutukseen maan tasolla olevien ihmisten kanssa. **Kognitiivinen:** kutsuu esittävään leikkiin ja esiintymään, mikä stimuloi kielen kehitystä.



## Kiipeilyverkko

**Fyysinen:** lapset kehittävät kehon sisäistä koordinaatiota, asento ja liikeaistia sekä jalkojen, käsivarsien ja käsien voimaa. Isot verkkosilmät mahdollistavat läpilyönnin, tukien asento- ja liikeaistia ja tilantajua. **Sosiaalis-emotionaalinen:** isot verkkosilmät mahdollistavat useamman lapsen yhdessäolon ja keskustelun.



## Palomiehentanko

**Fyysinen:** alastulo kehittää koordinaatiota sekä käsivarsia ja sydänlihaksia. Laskeutuminen vahvistaa luun tiheyttä, joka rakentuu varhaislapsuudessa. **Sosiaalis-emotionaalinen:** vuorottelu ja riskinotto. **Kognitiivinen:** pienet lapset kehittävät tilantajua sekä ymmärrystään nopeudesta ja etäisyyksistä liukumalla nopeasti alas.

# Kaksi tornia kiipeilyverkolla

PCM201221

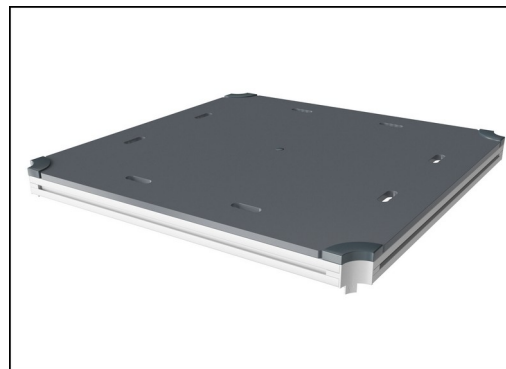
**KOMPAN**  
Let's play



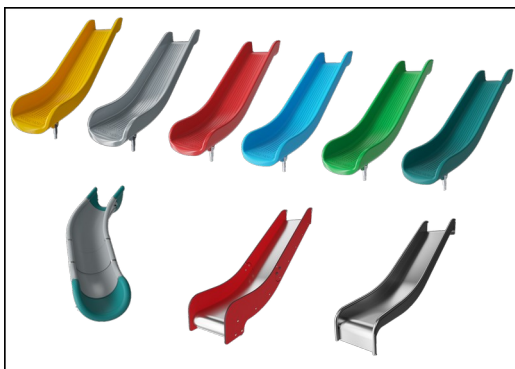
19 mm:n EcoCore™ -paneelit. EcoCore™ on erittäin kestävä, ympäristöystävällinen materiaali, joka ei ole ainoastaan kierrätettävissä käytön jälkeen, vaan se koostuu myös ytimestä, joka on valmistettu +95-prosenttisesti kierrätetystä elintarvikepakkausjätteestä. Puupaneelit ovat kyllästettyä ja ruskeaksi maalattua mäntyä, pystysuorat teräsprofiilit.



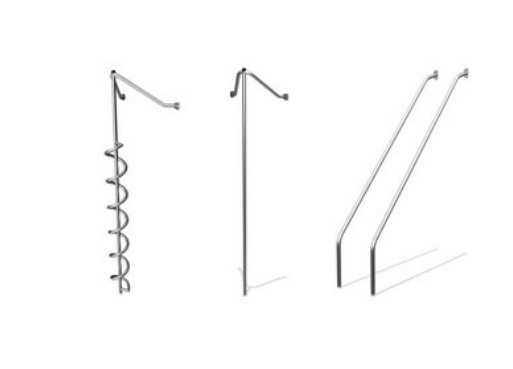
Pääpylväitä, joissa on kuumasinkitty teräsjalusta, on saatavana eri materiaaleista: Paineekyllästettyinä mäntypuutolppina. Terästolppina, jotka on esisinkitty sisä- ja ulkopuolelta ja joiden pinta on jauhemaalattu. Lyijyttöminä alumiinitolppina, väri anodisoitu. Greenline TexMade -tolppina, joissa on +95-prosenttisesti kierrätettyä PE-materiaalia ja tekstiilijätettä.



Kaikkia kansiä tukevat ainutlaatuiset vähähiiliset alumiiniprofiilit, joissa on useita kiinnitysvaihtoehtoja. Harmaat valetut kannet on valmistettu 75% kulutuksen jälkeisestä valtamerijätteen PP-materiaalista, ja niissä on luistamaton kuvio ja pinta.



Liukumäen voi valita kuudessa eri värissä ja kolmesta eri materiaalista: Suorat tai kaarevat yksiosaiset valetut PE-liukumäet, jotka on valmistettu 33-prosenttisesti kulutuksen jälkeisistä materiaaleista. Yhdistelmä, jossa EcoCore™-sivut ja ruostumatonta teräs. Täysin ruostumatonta terästä yksiosaisena ilkvallankestävämpiä ratkaisuja varten.



Leikkivälineisiin käytetään korkealaatuista ruostumatonta terästä. Valmistuksen jälkeen teräs puhdistetaan peittamalla sileän ja puhtaan liukumispinnan aikaansaamiseksi.



KOMPAN GreenLine -versiot on suunniteltu mahdollisimman ympäristöystävällisistä materiaaleista, joiden CO2e-päästökerroin on mahdollisimman alhainen. TexMade-pylväs ja EcoCore™ -paneelit koostuvat 95-prosenttisesti kulutuksen jälkeisestä kierrätysjätteestä. Valetut PP-kannet.

Tuotenumero PCM201221-0602

## Asennustiedot

Putoamiskorkeus enintään	118 cm
Turva-alue	37,2 m <sup>2</sup>
Asennusaika	21,6
Kaivanto	0,59 m <sup>3</sup>
Betonivalu	0,00 m <sup>3</sup>
Perustuksen syvyys (vakio)	60 cm
Lähtöksen paino	619 kg
Ankkurointivaihtoehdot	Syväper. ✓ Pinta-as. ✓

## Takuutiedot

EcoCore HDPE	Elinikäinen
Tolppa	10 vuotta
PP tasot	10 vuotta
Köydet & verkot	10 vuotta
Takukseen kuuluvat varaosat	10 vuotta



# Kestävän kehityksen data

PCM201221



Tuotevaihe A1–A3	Hiilidioksi dipäästöt yhteensä	Hiilidioksi dipäästöt kiloa kohden	Kierrätys materiaalit
	kg CO <sub>2</sub> e	kg CO <sub>2</sub> e/kg	%
<b>PCM201221-0651</b>	1.023,53	2,00	66,37
<b>PCM201221-0602</b>	1.266,92	2,89	50,72

Näihin tekijöihin sovellettavana yleiskehyksenä käytetään Environmental Product Declaration -ympäristötuoteselostetta (EPD), jossa määritetään "ympäristötiedot tuotteen elinkaaren ajalta ja joka mahdollistaa samaan tehtävään tarkoitettujen tuotteiden keskinäisen vertailun" (ISO, 2006). Tämä seuraa elinkaariarviointimenetelmän (Life Cycle Assessment, LCA) rakennetta ja soveltaa sitä koko tuotevaiheeseen raaka-aineen hankinnasta tuotteen valmistukseen (A1–A3).

## Kompan A/S

C.F. Tietgens Boulevard 32C  
DK-5220 Odense SØ  
Denmark

Validation of CO<sub>2</sub>  
calculation method  
**BUREAU VERITAS**  
HSE Denmark A/S



## Verification of CO<sub>2</sub> calculation of: Play systems



Data version no. 2023-10-05

The CO<sub>2</sub> calculation and data are in compliance with the principles of a carbon footprint impact according to the GHG protocol (Greenhouse Gas Protocol), Scope 3, cradle to gate related to all individual components in the product category: "Play systems" represented by item no.: PCM200321-0950.

(Scope 3 emissions include emission sources in the upstream and downstream value chain).

**Date: 30. October 2023 | Valid until: 30. October 2025**

Verified by:

Julie Marie Vejsgaard Larsen, LCA & EPD Consultant

Verification based on report: Validation of CO<sub>2</sub> calculation of 9 categories of Kompan product line, version 1.0, prepared by: Bureau Veritas HSE, Denmark: Julie M. V. Larsen.

**Publication date: 30. October 2023**

By Bureau Veritas HSE  
www.bureauveritas.dk  
+45 7731 1000



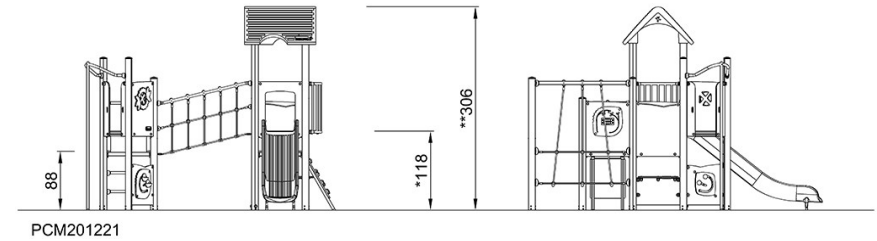
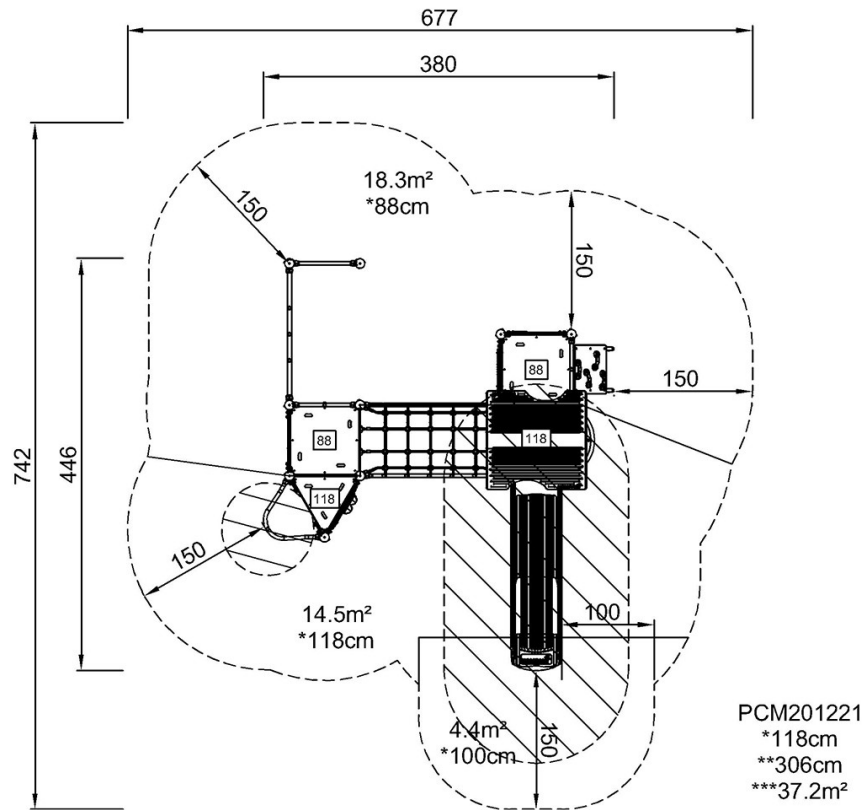
# Kaksi tornia kiipeilyverkolla

PCM201221

**KOMPANI**  
Let's play

Putoamiskorkeus enint. | Kokonaiskorkeus | Turva-alue

Putoamiskorkeus enint. | Kokonaiskorkeus



[Klikkaa nähdäksesi NÄKYMÄ YLHÄÄLTÄ](#)

[Klikkaa nähdäksesi NÄKYMÄ SIVULTA](#)