

Tourmalet con sombra

PCE211323

KOMPANI
Let's play

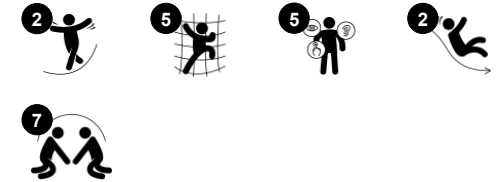


¡Guau! El Tourmalet es una fantástica estructura accesible que atrae a los niños desde lejos. La variedad de actividades animará a los niños a jugar más tiempo y a volver una y otra vez. El Tourmalet ofrece amplias posibilidades de escalada y deslizamiento para niños activos. Las variadas unidades de escalada entrenan la

propiocepción y la coordinación entre los cuerpos, fundamentales para la comprensión matemática de los niños. Los toboganes son emocionantes caminos para volver a bajar al suelo. La escalera de Jacob ofrece escalada con un reto cognitivo, cuando los niños descubren cómo mover sus cuerpos para llegar a la cima. Además de trepar y deslizarse,

hay muchas oportunidades de juego social que ayudarán a los niños a desarrollar importantes habilidades sociales y emocionales, y les motivarán para jugar durante más tiempo.

Número de artículo PCE211323-0901	
Información general del producto	
Dimensiones LxAnch.xAl.	718x482x480 cm
Grupo de edad	4+
Usuarios	15
Opciones de color	



Los datos están sujetos a cambios sin previo aviso.

Tourmalet con sombra

PCE211323

KOMPAN
Let's play



Barra de escalada

Físico: se entrena la coordinación transversal y la fuerza muscular. **Socio-emocional:** la toma de turnos y la cooperación.



Escalera curva

Físico: la coordinación transversal y la conciencia espacial, así como los músculos de la parte superior del cuerpo cuando se cuelga con los brazos. Esto es especialmente importante debido al estilo de vida sedentario de los niños de hoy en día. **Socio-emocional:** la toma de turnos y la cooperación. **Cognitivo:** pensamiento lógico al pasar del segundo al tercer escalón, cambiando de pie.



Escalera accesible

Físico: Subir la escalera accesible fortalece la musculatura de brazos y piernas y favorece la coordinación cruzada, además de ser jugable para todos. **Socio-emocional:** espacio suficiente para descansos activos y para los ayudantes adultos. Se trata de un espacio inclusivo.



Escalera de tubos

Físico: la coordinación cruzada y la coordinación ojo-mano se fomenta cuando los niños suben la escalera, al mismo tiempo que también se entrenan los músculos de las piernas y de los brazos. **Socio-emocional:** aprender sobre los turnos y la cooperación.



Tobogán curvado

Físico: el deslizamiento desarrolla la conciencia espacial y el sentido del equilibrio. Además, los músculos del tronco se entrenan al sentarse erguido y bajar. **Socio-emocional:** la empatía se fomenta al respetar y tomar los distintos turnos para su uso.

Tourmalet con sombra

PCE211323



Paneles de 19 mm EcoCore™. El EcoCore™ es un material ecológico altamente duradero, que no solo es reciclable después de su uso, sino que también consta de un núcleo producido a partir de material 100% reciclado.



Los techos ELEMENTS están hechos de PE reciclable con un espesor de pared mínimo de 5mm para garantizar una alta durabilidad en todos los climas del mundo. Los postes de acero están galvanizadas en caliente por dentro y por fuera para una máxima durabilidad.



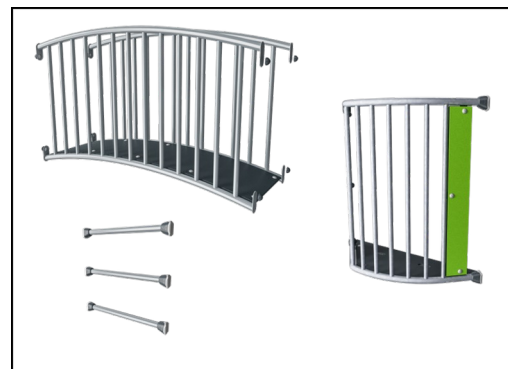
Velas comerciales de PE de alta densidad 95 tejidas especialmente para estructuras de protección solar. Las velas se tratan con estabilizadores UV para garantizar una larga vida útil. Las velas están soportadas por un marco de acero galvanizado en caliente y se aprietan con dispositivos de acero inoxidable.



Los postes principales están fabricados en acero pregalvanizado de alta calidad con un acabado superior en polvo. Las tapas de los postes se cierran con tapones de nylon estabilizado a los rayos UV (PA6). Las cubiertas moldeadas de color gris están fabricadas con un 75% de material de PP de desecho oceánico postconsumo con una superficie antideslizante y texturizada. Todas las cubiertas se apoyan en perfiles de aluminio de bajo carbono de diseño exclusivo con múltiples opciones de fijación.



Los toboganes están disponibles en PE moldeado en diferentes colores o en acero inoxidable completo AISI304 t = 2 mm.



Las superficies de acero están galvanizadas en caliente por dentro y por fuera con zinc sin plomo. La galvanización tiene una excelente resistencia a la corrosión en ambientes exteriores y requiere poco mantenimiento.

Número de artículo PCE211323-0901

Información de instalación

Altura máxima de caída	221 cm
Área de seguridad	53,2 m ²
Horas de instalación	27,4
Volumen de excavación	0,59 m ³
Volumen de hormigón	0,05 m ³
Profundidad de anclaje	90 cm
Peso del envío	891 kg
Opciones de anclaje	Enterrar ✓ Suelo duro ✓

Garantías

EcoCore HDPE	De por vida
Post	10 años
Cubiertas PP	10 años
Piezas de repuesto garantizadas	10 años
Toldos de sol	2 años



Sustainability Data

PCE211323



Cuna a puerta A1-A3	Emisión total CO ₂	CO ₂ e/kg	Materiales Reciclados
	kg de CO ₂ e	kg de CO ₂ e/kg	%
PCE211323-0901	1.708,78	2,57	51,39

El marco general aplicado para estos factores es la Declaración Ambiental de Producto (EPD), que cuantifica "la información ambiental sobre el ciclo de vida de un producto y permite realizar comparaciones entre productos que cumplen la misma función" (ISO, 2006). Esto sigue la estructura y aplica un enfoque de evaluación del ciclo de vida a toda la etapa del producto, desde la materia prima hasta la fabricación (A1-A3))

Kompan A/S
C.F. Tietgens Boulevard 32C
DK-5220 Odense SØ
Denmark



Verification of CO₂ calculation of: Play systems



Data version no. 2023-10-05

The CO₂ calculation and data are in compliance with the principles of a carbon footprint impact according to the GHG protocol (Greenhouse Gas Protocol), Scope 3, cradle to gate related to all individual components in the product category: "Play systems" represented by item no.: PCM200321-0950.

(Scope 3 emissions include emission sources in the upstream and downstream value chain).

Date: 30. October 2023 | Valid until: 30. October 2025

Verified by:

Julie Marie Vejsgaard Larsen, LCA & EPD Consultant

Verification based on report: Validation of CO₂ calculation of 9 categories of Kompan product line, version 1.0, prepared by: Bureau Veritas HSE, Denmark: Julie M. V. Larsen.

Publication date: 30. October 2023

By Bureau Veritas HSE
www.bureauveritas.dk
+45 7731 1000

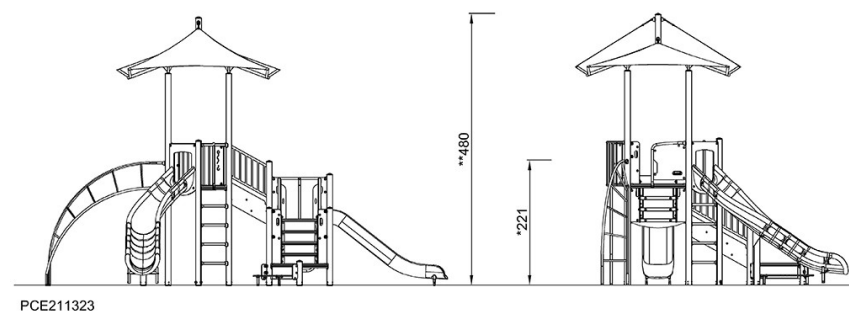
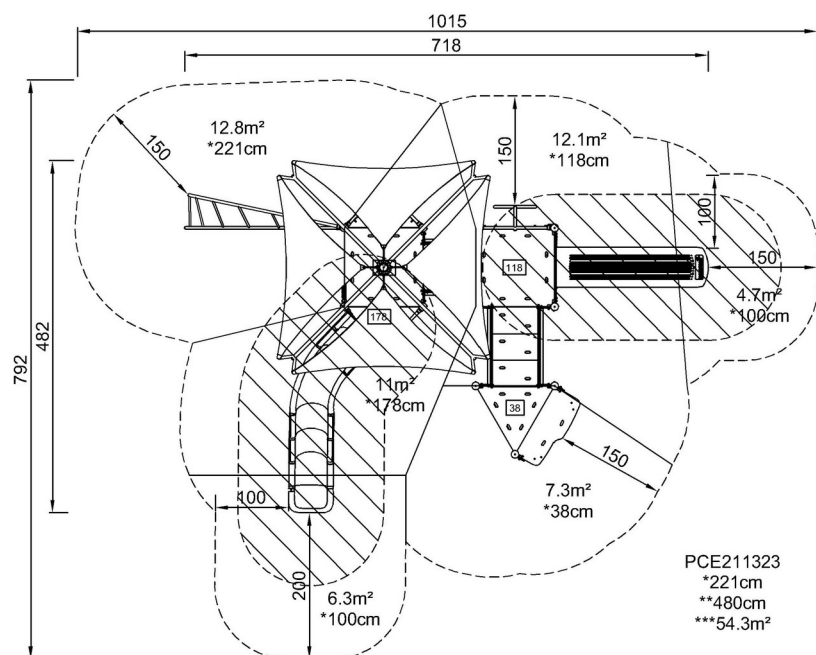


Tourmalet con sombra

PCE211323

* Altura Máx. de caída | ** Altura total | *** Área de seguridad

* Altura Máx. de caída | ** Altura total



[Haga clic para ver VISTA SUPERIOR](#)

[Haga clic para ver VISTA LATERAL](#)