

Traveler

PCE200621

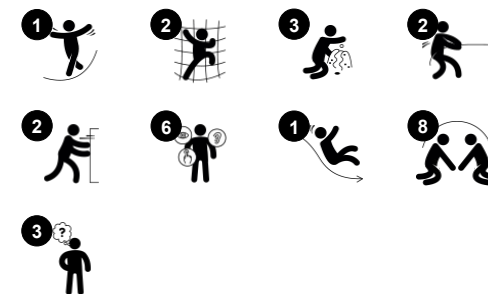
KOMPAN
Let's play



产品编号 PCE200621-0602

产品信息概览

长宽高尺寸	580x320x343 cm
适用年龄段	1+
容纳人数	18
颜色选择	



Wow! The Traveler 是一种奇妙的结构，可激发学步儿童的游戏兴趣，并有助于延长游戏时间。通过在设施上滑动和移动，可以增强肌肉和协调能力，从而促进身体发育。花板、沙勺、泡泡窗和书桌等区域的设计鼓励社交游戏，从而增强了这些游戏体验的乐趣。社交游戏可增强儿童与他人合作和相处的能力，以及他们的同理心和交友能力。这种设施还具有能对儿童的动作做出反应

的元素，比如花板和沙勺等，可以大力支持创造性和认知性游戏。书桌区也是一个很好的社交聚会点，也是一个利用材料进行创造性游戏的地方。这个设施非常适合通过积极的游戏来支持孩子们各方面的发展。



Traveler

PCE200621



滑梯

身体素质: 玩滑梯可以培养空间感和平衡感。此外, 在直立向下坐时, 核心肌肉也能得到锻炼。**社交情感:** 轮流玩耍时可激发同理心。**认知能力:** 幼儿在快速滑下时可训练对空间、速度和距离的理解。



台板

社交情感: 良好的聚会场所和空间。为双方的分享与合作创造了一个交流与合作的社交平台。



Flower panel

社交情感: 由于具有双面性, 因此孩子们可以合作, 进行平行游戏。**认知能力:** 激发对因果关系的理解和逻辑思维: 花朵通过垂直凹槽时会发出声音。**创造力:** 孩子们可以将花朵摆放在不同的位置来留下自己的印记。



Bubble Window

社交情感: 内外部之间的社交互动。**认知能力:** 声音的扭曲培养逻辑思维。



Bridge

身体素质: 培养交叉协调能力和空间意识。**社交情感:** 透明设计鼓励儿童与外部伙伴合作。

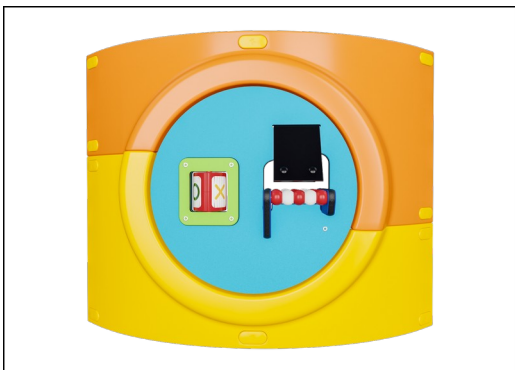


沙勺面板

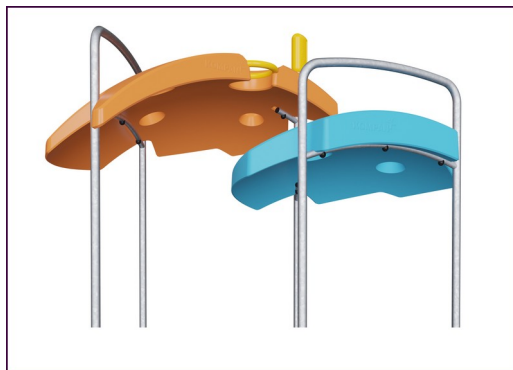
身体素质: 训练手眼协调和推拉动作。**社交情感:** 由于具有双面性, 因此孩子们可以合作, 进行平行游戏。**认知能力:** 逻辑思维: 在沟槽中使用勺子或将材料从一个勺子转移到另一个勺子时, 培养对因果关系的理解。**创造力:** 移动勺子, 创造新的勺子位置。

Traveler

PCE200621



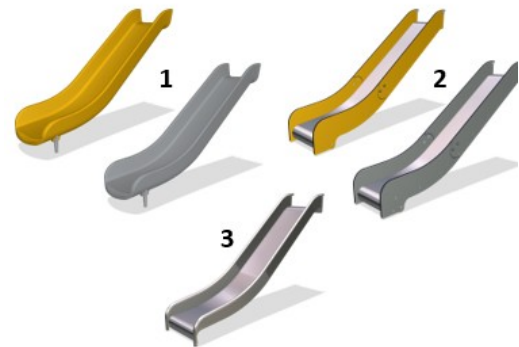
ELEMENTS 的弧形面板由 UV 稳定的可回收 PE 模制而成，具有多种内建游戏功能选项，提供卓越的面板解决方案。直面板由 KOMPAN 19mm PE EcoCore™ 制成，这是一种高度耐用，环保且可回收的材料。



ELEMENTS 屋顶由可回收的 PE 制成，最小壁厚为 5 mm，以确保在全球所有气候条件下都具有较高的耐用性。钢管在内部和外部均热浸镀锌，以实现最大的耐用性。



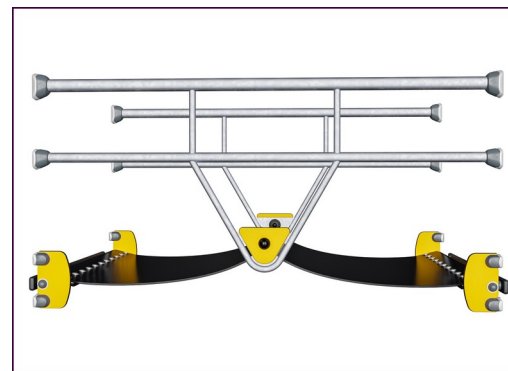
ELEMENTS 产品提供三种不同的颜色组合：经典系列的蓝色和绿色，繁花系列的橙色和黄色，自然系列的柠檬色和绿色。



滑梯使用彩色模压聚乙烯或 AISI304 t=2mm 的全不锈钢。



立柱由优质预镀锌钢制成，表面覆盖粉末涂层。柱顶由防紫外线的尼龙 (PA6) 盖封闭。灰色模压平台底板由 75% 海洋渔业消费后可循环 PP 材料制成，表面有防滑图案和纹理。所有平台底板均由独特设计的低碳铝型材支撑，可安装多种不同游戏板功能配件。



ELEMENTS 系列中的橡胶膜是由天然橡胶和丁苯橡胶混合而成的多层橡胶膜带，内部嵌有由聚乙烯和聚酰胺编织而成的层层铠装。8 毫米的厚度可确保橡胶膜在任何环境下都保持较高的耐用性。

产品编号 PCE200621-0602

安装信息

最大跌落高度	100 cm
安全面积	36.6 m ²
安装总时长	19.3
开挖量	0.69 m ³
混凝土使用量	0.28 m ³
标准入地深度	60 cm
运输重量	580 kg
固定选项	地表 ✓ 入地 ✓

质保信息

EcoCore HDPE	终身质保
立柱	10 年
PP 板	10 年
绳网	10 年
承保零部件	10 年



Sustainability Data

PCE200621



从原材料到成品

CO₂ 排放总量

kg CO₂e

CO₂ 排放量 / 千克

kg CO₂e/kg

回收的原料

%

PCE200621-0602

1,063.36

2.38

50.02

这些因素采用的总体框架为环保产品声明 (EPD), 该声明可量化“产品生命周期的环保信息, 并对相同功能的产品进行对比” (ISO, 2006)。在遵循该框架的同时, 对从原材料到制造的整个产品阶段 (A1-A3) 应用生命周期评估法。

Kompan A/S

C.F. Tietgens Boulevard 32C
DK-5220 Odense SØ
Denmark



Verification of CO₂ calculation of: Play systems



Data version no. 2023-10-05

The CO₂ calculation and data are in compliance with the principles of a carbon footprint impact according to the GHG protocol (Greenhouse Gas Protocol), Scope 3, cradle to gate related to all individual components in the product category: "Play systems" represented by item no.: PCM200321-0950.

(Scope 3 emissions include emission sources in the upstream and downstream value chain).

Date: 30. October 2023 | Valid until: 30. October 2025

Verified by:

Julie Marie Vejsgaard Larsen, LCA & EPD Consultant

Verification based on report: Validation of CO₂ calculation of 9 categories of Kompan product line, version 1.0, prepared by: Bureau Veritas HSE, Denmark: Julie M. V. Larsen.

Publication date: 30. October 2023

By Bureau Veritas HSE
www.bureauveritas.dk
+45 7731 1000

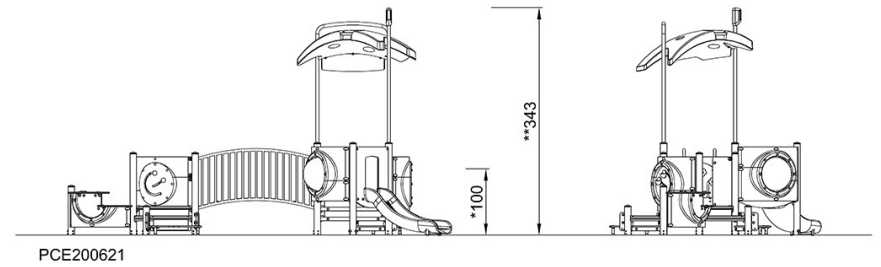
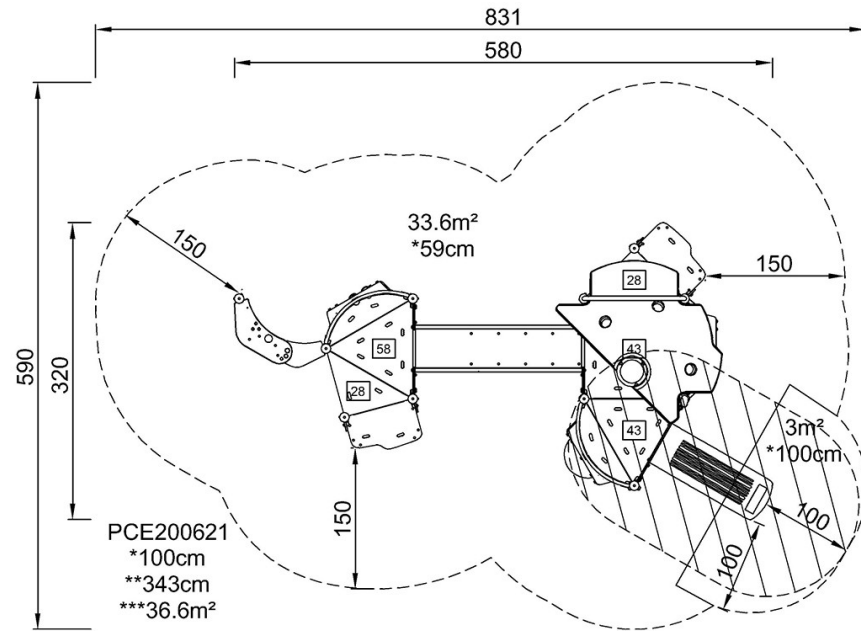


Traveler

PCE200621

最大跌落高度 | 总高度 | 安全区域

最大跌落高度 | 总高度



[点击查看俯视图](#)

[点击查看侧面图](#)