

# Caravelle

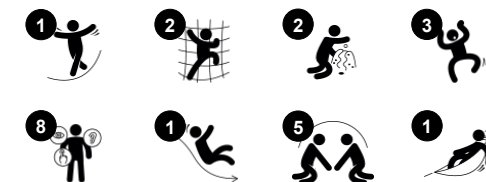
PCM102521

**KOMPANI**  
Let's play

Référence PCM102521-0901

## Informations générales

Dimensions LxPxH	565x170x441 cm
Age minimum	2+
Capacité idéale (utilisateurs)	13
Options de couleurs	●



L'excitante Caravelle offre de multiples possibilités de jeu. Elle inspire le jeu dramatique et actif, favorisant le développement des muscles de l'enfant ainsi que de ses aptitudes sociales et cognitives. Des éléments de jeu soigneusement conçus, tels que la roue de direction, encourageant l'exploration et le jeu dramatique, stimulant la

pensée logique et les compétences linguistiques. Le filet d'embarquement constitue un défi physique, stimulant la coordination croisée et la proprioception, importantes pour que l'enfant se sente en sécurité dans le monde. La descente est la récompense. Le hamac au niveau du sol prolonge le jeu en invitant à se balancer, ce qui stimule le sens de

l'équilibre.



# Caravelle

PCM102521

**KOMPANI**  
Let's play



## Roue tournante

**Socio-émotionnel:** développe le tour de rôle, la communication et la coopération.

**Cognitive:** l'objet de manipulation stimule la compréhension de cause à effet, la pensée logique et la communication. **Créative:** Le fait de travailler avec des objets mobiles qui peuvent laisser des traces favorise la créativité de l'enfant.



## Hamac

**Physique:** coordination & équilibre lors du balancement. **Socio-émotionnel:** pousser doucement les amis d'avant en arrière, attendre son tour. **Cognitive:** compréhension de la relation de cause à effet.



## Glisser

**Physique:** développe la conscience de l'espace & de l'équilibre. Les muscles du tronc sont entraînés lors de la descente en position verticale. **Socio-émotionnel:** l'empathie est encouragée en attendant son tour. **Cognitive:** développement de la compréhension de l'espace, de la vitesse & des distances en glissant.



## Jumelles

**Cognitive:** les jumelles stimulent le jeu théâtral, se trouvant être un excellent entraîneur des compétences linguistiques et de communication. **Créative:** peuvent être tournées dans toutes les directions. Elles donnent une nouvelle perspective du monde.



## Échelle de corde

**Physique:** l'escalade favorise la coordination & entraîne les muscles des jambes / bras.



## Bureau

**Socio-émotionnel:** le partage et la coopération des deux côtés créent un scénario social qui soutient la communication et l'interaction sociale.



## Thème

**Cognitive:** suggère un thème et soutient le jeu de rôle, qui stimule les langues et les compétences de communication.

# Caravelle

PCM102521



Panneaux de 19 mm EcoCore™, matériau hautement durable et respectueux de l'environnement, qui est non seulement recyclable après utilisation, mais se compose également d'un noyau fabriqué à partir de matériaux post-consommation recyclés à 100 % à partir de déchets d'emballages alimentaires.



Les poteaux principaux avec le pied en acier galvanisé à chaud sont disponibles en différents matériaux : Poteaux en bois de pin imprégnés sous pression, poteaux en acier prégalvanisé à l'intérieur et à l'extérieur avec une finition de surface thermolaquée, poteaux en aluminium sans plomb avec couleur anodisée en finition de surface.



Tous les ponts sont soutenus par des profilés en aluminium de conception unique, à faible teneur en carbone avec plusieurs options de fixation. Les ponts moulés de couleur grise sont constitués à 75 % de polypropylène, provenant de déchets océaniques post-consommation, avec un motif et une surface texturés antidérapants.



Les toboggans existent en différents matériaux et couleurs : Des toboggans droits ou courbés en PE moulé de couleur jaune ou grise, ou entièrement en acier inoxydable fabriqué d'une seule pièce afin d'offrir des solutions à l'épreuve du vandalisme.



Les filets et les cordes sont fabriqués en PA doté d'une protection contre les UV avec un renforcement des câbles par une armature interne en acier. La corde est traitée par induction afin de créer une soudure solide entre l'acier et la corde et ainsi garantir une excellente résistance à l'usure.



Les systèmes de jeux KOMPAN peuvent être personnalisés pour répondre aux demandes individuelles. Examinez les produits sur [www.KOMPAN.fr](http://www.KOMPAN.fr) pour voir les options avec le planificateur de solution numérique KOMPAN. Plusieurs options pour les panneaux, les ponts, les poteaux, les toboggans et autres activités ludiques garantissent des solutions durables dans n'importe quel environnement extérieur.

Référence PCM102521-0901

## Installation

Hauteur de Chute Max.	118 cm
Zone de sécurité	29,8 m <sup>2</sup>
Temps total d'installation	15,1
Volume d'excavation	0,63 m <sup>3</sup>
Volume de béton	0,11 m <sup>3</sup>
Profondeur ancrage	90 cm
Poids d'expédition	477 kg
Options d'ancrage	A enterrer ✓ A cheviller ✓

## Garantie

EcoCore HDPE	Garanti à vie
Poteau	10 ans
Ponts PP	10 ans
Cordes et filets	10 ans
Dispo pièces après arrêt fab.	10 ans



# Données sur le développement durable

PCM102521



Cradle to Gate A1-A3	Émissions totales de CO <sub>2</sub>	CO <sub>2</sub> e/kg	Matériaux recyclés
	kg CO <sub>2</sub> e	kg CO <sub>2</sub> e/kg	%
<b>PCM102521-0901</b>	599,85	1,76	67,19

Le cadre général appliqué est la Déclaration Environnementale Produit (DEP), qui quantifie « les informations environnementales sur le cycle de vie d'un produit et permet des comparaisons entre produits remplissant la même fonction » (ISO, 2006). Cela suit la structure et applique une approche d'évaluation du cycle de vie à l'ensemble de l'étape du produit, de la matière première à la fabrication (A1-A3))

**Kompan A/S**  
C.F. Tietgens Boulevard 32C  
DK-5220 Odense SØ  
Denmark



## Verification of CO<sub>2</sub> calculation of: Play systems



Data version no. 2023-10-05

The CO<sub>2</sub> calculation and data are in compliance with the principles of a carbon footprint impact according to the GHG protocol (Greenhouse Gas Protocol), Scope 3, cradle to gate related to all individual components in the product category: "Play systems" represented by item no.: PCM200321-0950.

(Scope 3 emissions include emission sources in the upstream and downstream value chain).

**Date: 30. October 2023 | Valid until: 30. October 2025**

Verified by:

Julie Marie Vejsgaard Larsen, LCA & EPD Consultant

Verification based on report: Validation of CO<sub>2</sub> calculation of 9 categories of Kompan product line, version 1.0, prepared by: Bureau Veritas HSE, Denmark: Julie M. V. Larsen.

**Publication date: 30. October 2023**

By Bureau Veritas HSE  
www.bureauveritas.dk  
+45 7731 1000

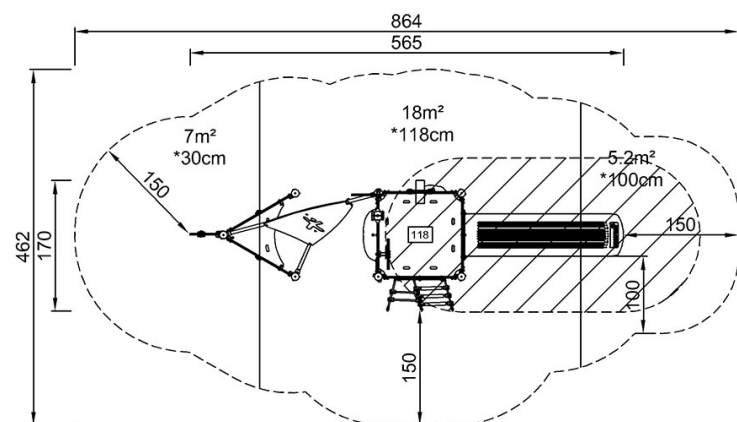


# Caravelle

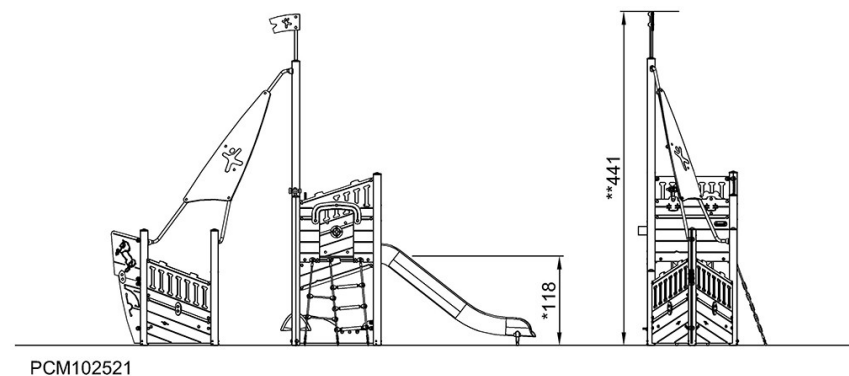
PCM102521

\* Hauteur de chute maximale | \*\* Hauteur totale | \*\*\* Zone de sécurité

\* Hauteur de chute maximale | \*\* Hauteur totale



PCM102521  
\*118cm  
\*\*441cm  
\*\*\*29.8m²



PCM102521

[Cliquez pour voir le rapport VUE DE DESSUS](#)

[Cliquez pour voir le rapport VUE LATÉRALE](#)