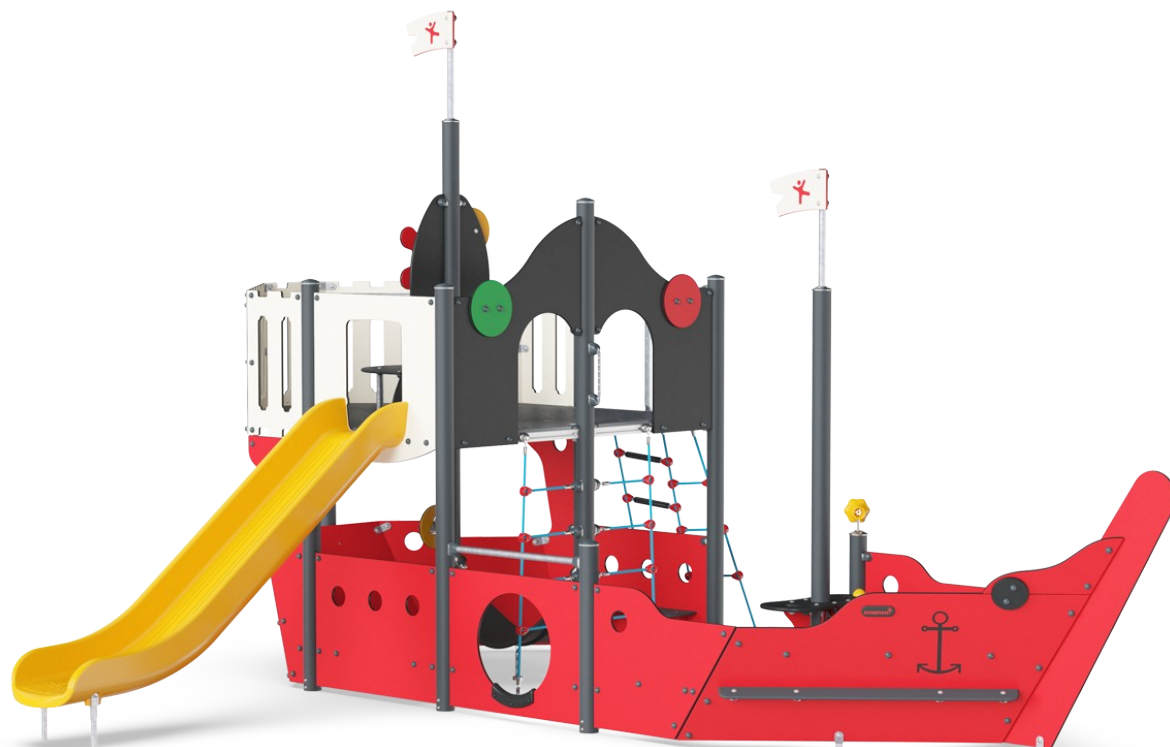


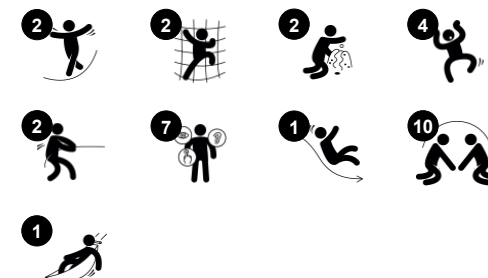
Pirate Ship

PCM103221

KOMPAN
Let's play



Número de artículo PCM103221-0901	
Información general del producto	
Dimensiones LxAnch.xAl.	646x508x382 cm
Grupo de edad	2+
Usuarios	24
Opciones de color	



El Barco Pirata KOMPAN inspira y atrae el juego a todos sus usuarios. Destacan sus colores claros y las formas redondeadas. Además, la fuerte temática motiva la representación de roles y el juego dramático sin fin, una y otra vez. La unidad forma un conjunto de juegos con sus diversas actividades lúdicas. Asimismo, el espacio

abierto detrás de la quilla tiene bancos para socializar. También tiene la cabina bajo la cubierta para balancearse suavemente, entrenar el sentido del equilibrio y del espacio y comprender la toma turnos. Paralelamente, una red de embarque conduce a la cubierta, al igual que una escalera accesible. Los usuarios de todas las capacidades pueden participar en

el juego, gracias al diseño abierto y transparente. Aparte, las numerosas actividades sensoriales y móviles contribuyen al juego dramático, estimulando así las habilidades lingüísticas y comunicativas. Para finalizar, cabe destacar que el tobogán, además de ser divertido, estimula el sentido del equilibrio y hace cosquillas en el estómago.

Pirate Ship

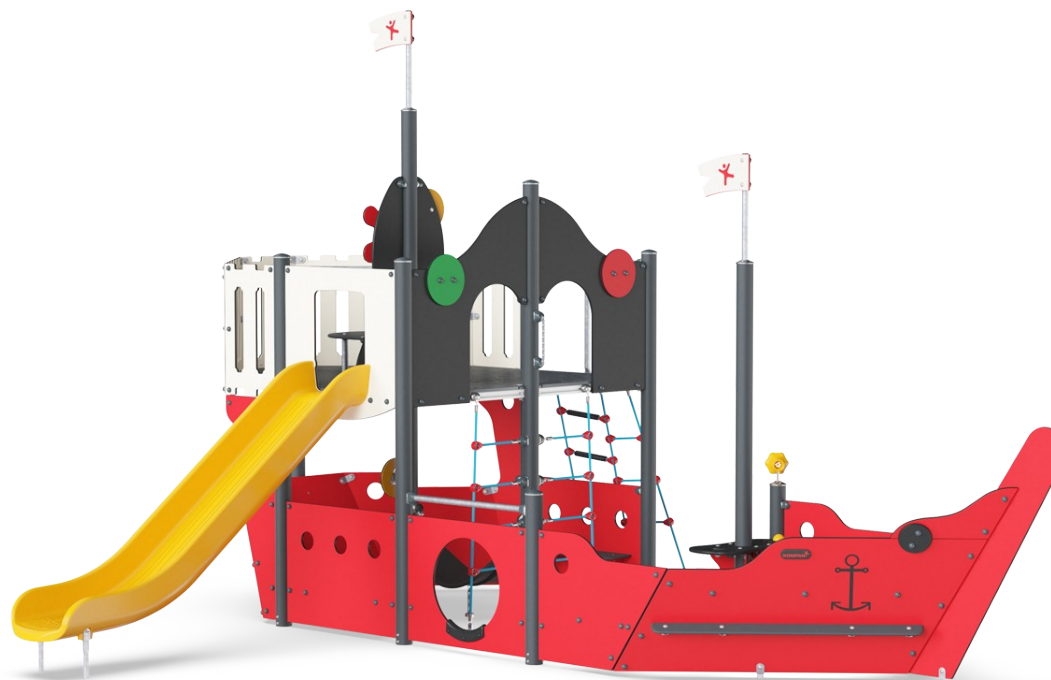
PCM103221

KOMPANI
Let's play



Megáfono

Socio-emocional: inspira habilidades de comunicación y del respeto por la toma de turnos. **Cognitivo:** la distorsión del sonido evoca curiosidad y estimula la comprensión de la causa y el efecto.



Escalera de cuerda

Físico: la coordinación cruzada se ve favorecida cuando los niños suben a la escalera. La escalada también ejercita los músculos de las piernas y los brazos.



Espacio abierto en frente

Socio-emocional: el banco a lo largo de la quilla es un gran espacio para reunirse e intercambiar.



Túnel de gateo

Físico: los niños pueden cruzar el agujero gateando, y así desarrollar la coordinación cruzada, la propiocepción y la conciencia espacial. **Socio-emocional:** cooperación y respeto de los turnos al adelantarse unos a otros. **Cognitivo:** fomenta la comprensión del espacio, la forma y las medidas al ver si el cuerpo puede pasar por el agujero.



Hamaca

Físico: coordinación y sentido del equilibrio al balancearse. **Socio-emocional:** reunirse, empujar a los amigos suavemente de un lado a otro, fomenta el respeto y la toma de turnos. **Cognitivo:** fomenta la comprensión de causa y efecto en los niños pequeños



Tobogán

Físico: el deslizamiento desarrolla la conciencia espacial y el sentido del equilibrio. Además, los músculos del tronco se entrenan al sentarse erguido y bajar. **Socio-emocional:** la empatía se fomenta al respetar y tomar los distintos turnos para su uso. **Cognitivo:** los niños pequeños desarrollan su comprensión del espacio, la velocidad y las distancias cuando se deslizan rápidamente hacia abajo.

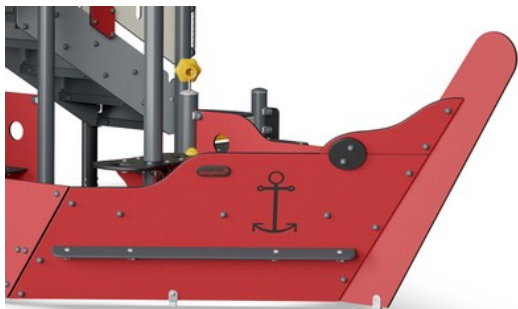


Rueda giratoria

Socio-emocional: desarrolla el respeto y la toma de turnos, así como la comunicación y la cooperación. **Cognitivo:** el artículo manipulativo estimula la comprensión de causa y efecto, el pensamiento lógico y la comunicación. **Creativo:** Trabajar con objetos de juego móviles que pueden dejar huella favorece la creatividad del niño.

Pirate Ship

PCM103221



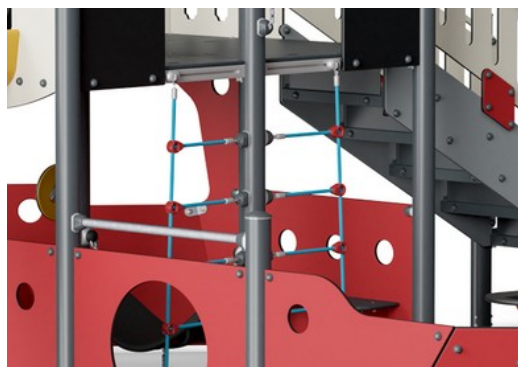
Paneles de 19 mm EcoCore™. El EcoCore™ es un material ecológico altamente duradero, que no solo es reciclable después de su uso, sino que también consta de un núcleo producido a partir de material 100% reciclado.



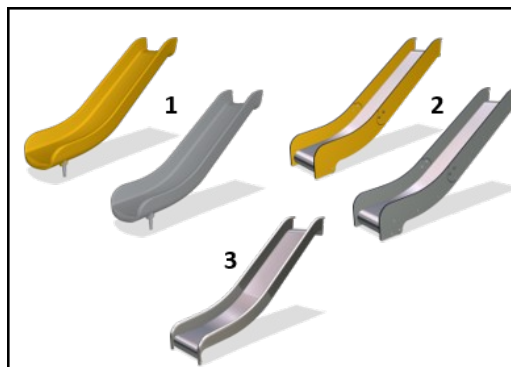
Todas las cubiertas se apoyan en perfiles de aluminio de bajo carbono de diseño exclusivo con múltiples opciones de fijación. Las cubiertas moldeadas de color gris están fabricadas con un 75% de material de PP de desecho oceánico postconsumo con un patrón antideslizante y una superficie texturizada.



Las superficies de acero están galvanizadas en caliente por dentro y por fuera con zinc sin plomo. La galvanización tiene una excelente resistencia a la corrosión en ambientes exteriores y requiere poco mantenimiento.



Ropes of UV-stabilized PES rope strands with inner steel cable reinforcement. The polyester yarn is made from +95% post-consumer materials and is inductively melted onto each strand.



Los toboganes están disponibles en tres materiales diferentes: tobogán de PE moldeados, lados combinados EcoCore™ y lecho deslizante de acero inoxidable t=2mm. Acero inoxidable completo AISI304 t=2mm.



El barco pirata está disponible en tres combinaciones de colores diferentes. El clásico color rojo, azul océano o verde natural. Visite KOMPAN.com para obtener información detallada.

Número de artículo PCM103221-0901

Información de instalación

Altura máxima de caída	148 cm
Área de seguridad	49,4 m ²
Horas de instalación	29,4
Volumen de excavación	1,17 m ³
Volumen de hormigón	0,04 m ³
Profundidad de anclaje	90 cm
Peso del envío	957 kg
Opciones de anclaje	Enterrar ✓ Suelo duro ✓

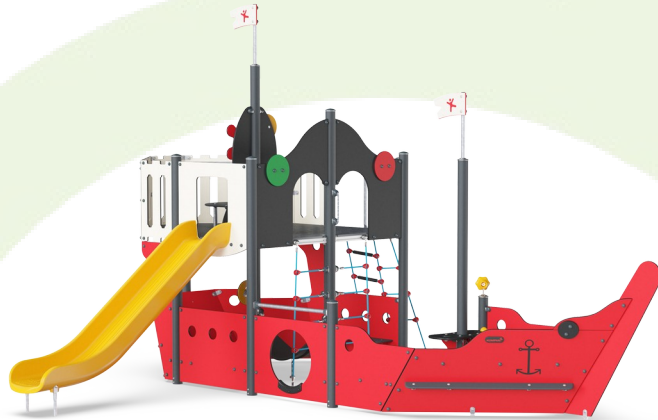
Garantías

EcoCore HDPE	De por vida
Post	10 años
Cubiertas PP	10 años
Cuerdas y redes	10 años
Piezas de repuesto garantizadas	10 años



Sustainability Data

PCM103221



Cuna a puerta A1-A3	Emisión total CO ₂	CO ₂ e/kg	Materiales Reciclados
	kg de CO ₂ e	kg de CO ₂ e/kg	%
PCM103221-0901	1.482,91	2,13	57,10

El marco general aplicado para estos factores es la Declaración Ambiental de Producto (EPD), que cuantifica "la información ambiental sobre el ciclo de vida de un producto y permite realizar comparaciones entre productos que cumplen la misma función" (ISO, 2006). Esto sigue la estructura y aplica un enfoque de evaluación del ciclo de vida a toda la etapa del producto, desde la materia prima hasta la fabricación (A1-A3))

Kompan A/S
 C.F. Tietgens Boulevard 32C
 DK-5220 Odense SØ
 Denmark



Verification of CO₂ calculation of: Play systems



Data version no. 2023-10-05

The CO₂ calculation and data are in compliance with the principles of a carbon footprint impact according to the GHG protocol (Greenhouse Gas Protocol), Scope 3, cradle to gate related to all individual components in the product category: "Play systems" represented by item no.: PCM200321-0950.

(Scope 3 emissions include emission sources in the upstream and downstream value chain).

Date: 30. October 2023 | Valid until: 30. October 2025

Verified by:

Julie Marie Vejsgaard Larsen, LCA & EPD Consultant

Verification based on report: Validation of CO₂ calculation of 9 categories of Kompan product line, version 1.0, prepared by: Bureau Veritas HSE, Denmark: Julie M. V. Larsen.

Publication date: 30. October 2023

By Bureau Veritas HSE
 www.bureauveritas.dk
 +45 7731 1000

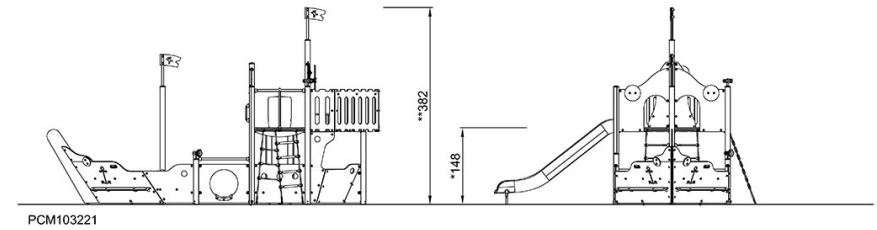
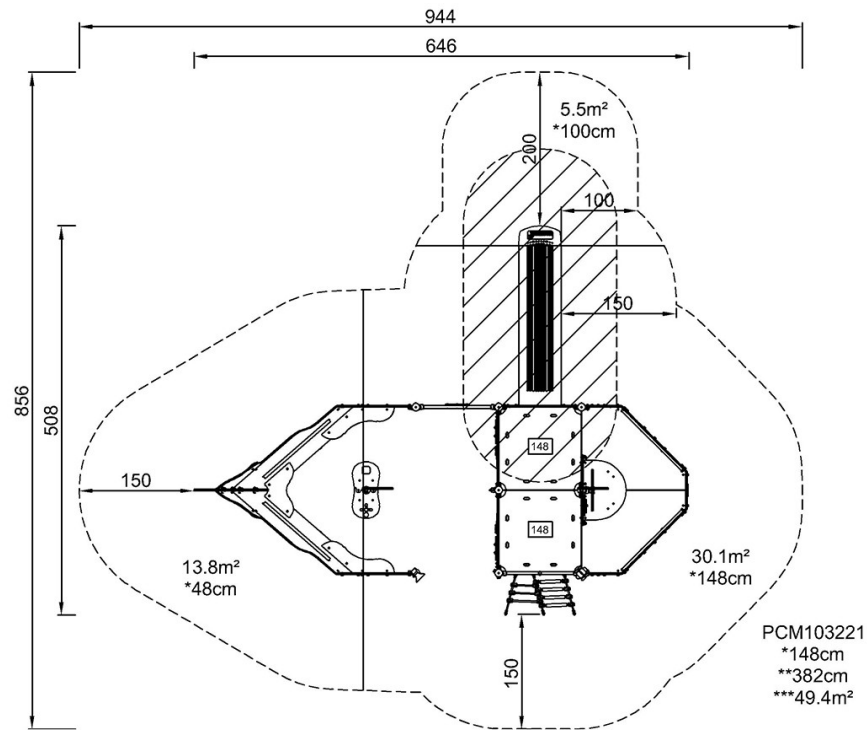


Pirate Ship

PCM103221

* Altura Máx. de caída | ** Altura total | *** Área de seguridad

* Altura Máx. de caída | ** Altura total



[Haga clic para ver VISTA SUPERIOR](#)

[Haga clic para ver VISTA LATERAL](#)