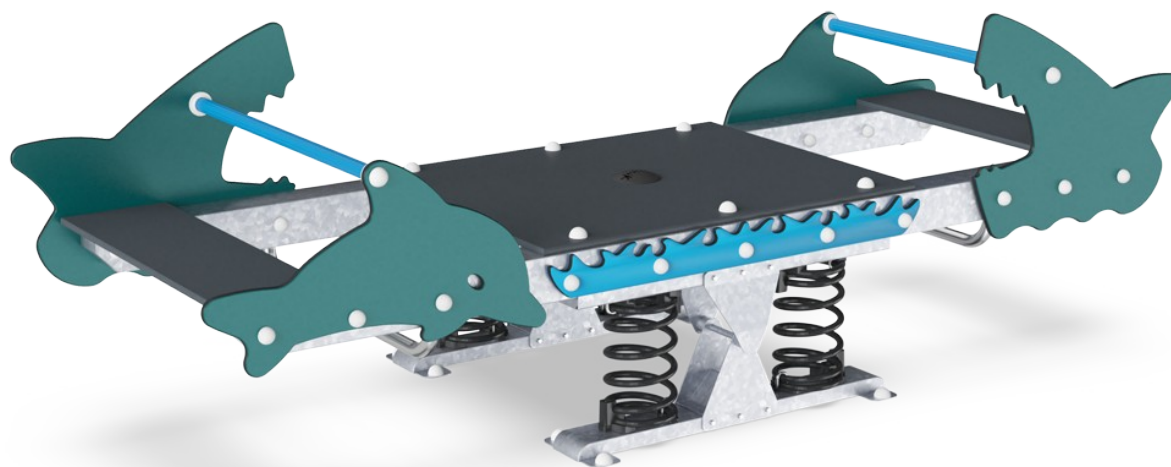


Multibalancín Oceano



M187

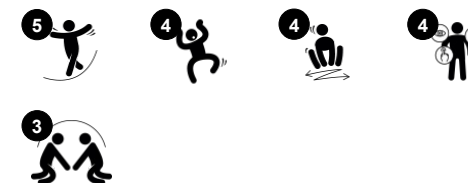
KOMPANI
Let's play



Número de artículo M18775-01P

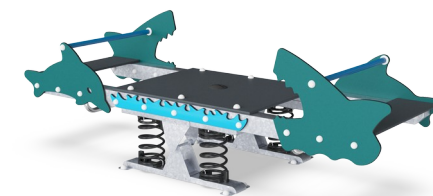
Información general del producto

Dimensiones LxAnch.xAl.	108x315x100 cm
Grupo de edad	3+
Usuarios	10
Opciones de color	 



Haz una travesía con delfines y tiburones. En este viaje a bordo de una balsa, hay espacio para muchos jugadores. Sentados en condiciones de seguridad a ambos extremos de la balsa, con las manos y los pies colocados en las barras de sujeción, los más pequeños disfrutarán de un buen meneo. Los jugadores más experimentados podrán

sentarse, tumbarse o estar de pie en la plataforma central, desde donde pueden influir considerablemente en el trayecto. Todos los jugadores participantes tendrán que cooperar para descubrir cómo lograr que el viaje sea un éxito para todos. Con el movimiento acompasado les entran ganas de cantar y disfrutar del ritmo.



Los datos están sujetos a cambios sin previo aviso.

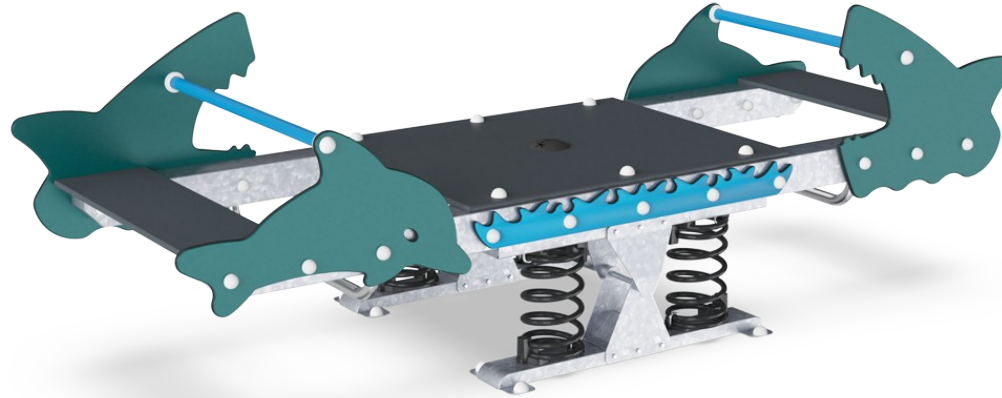
Multibalancín Oceano

M187



Opción de asiento doble

Socio-emocional: la posibilidad de que dos se balanceen juntos fomenta las habilidades de cooperación. Además, el contacto físico con los demás es excelente para el bienestar de los niños, medible mediante los niveles más bajos de cortisol (hormona del estrés).



Plataforma central

Físico: fomenta la agilidad, el equilibrio y la coordinación al estar de pie, utilizando músculos de las piernas y del tronco. Facilita el sentarse y el acostarse, permitiendo el acceso a los usuarios con discapacidad.
Socio-emocional: es un espacio inclusivo. Es un lugar de reunión y permite el acceso de los cuidadores. Fomenta el trabajo en equipo y la socialización al balancearse juntos.



Resorte oscilante

Físico: la respuesta a los movimientos aumenta la conciencia espacial y el sentido del equilibrio. Se trata de habilidades motoras fundamentales que ayudan a que el niño pueda sentarse quieto en una silla, lo que requiere un buen sentido del equilibrio.
Cognitivo: se entrena la comprensión de causa y efecto: cuando muevo mi cuerpo, el resorte responde con movimiento.



Balancearse juntos

Socio-emocional: la posibilidad de balancearse dos al mismo tiempo entrena habilidades de cooperación y fomenta la consideración con los demás al balancearse conjuntamente.



Temática

Cognitivo: sugiere un tema y apoya el juego dramático, que estimula los idiomas y las habilidades de comunicación.



Soporte para los pies

Físico: la posibilidad de sujetar más áreas del asidero asegura un buen agarre, necesario para balancearse intensamente. Esto entrena los músculos de la mano y el brazo. Balancear el soporte del pie fortalece intensamente los músculos y favorece la coordinación.

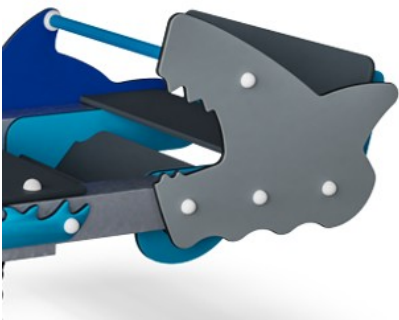


Agarre

Físico: la posibilidad de sujetar más áreas del asidero asegura un buen agarre, necesario para balancearse intensamente. Esto entrena los músculos de las manos y de los brazos.

Multibalancín Oceano

M187



Paneles de 19 mm EcoCore™. El EcoCore™ es un material ecológico altamente duradero, que no solo es reciclable después de su uso, sino que también consta de un núcleo producido a partir de material 100% reciclado.



Los muelles KOMPAN están hechos de acero de resorte de alta calidad según EN10270. Los muelles se limpian mediante fosfatación antes de pintarlos con una imprimación epoxi y un recubrimiento de poliéster en polvo como acabado superior. Los muelles se fijan mediante accesorios anti-pelliczos únicos para máxima seguridad y larga vida útil.



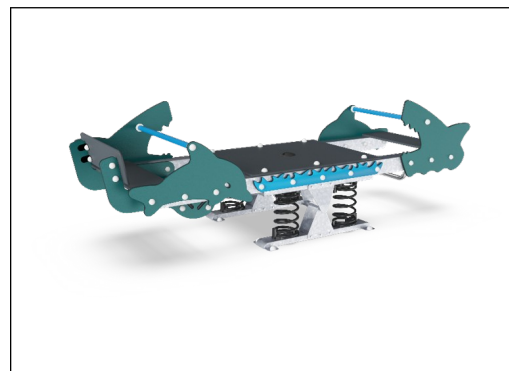
Los muelles se fijan mediante accesorios anti-pelliczos únicos para máxima seguridad y larga vida útil.



Los postes de soporte de acero están galvanizados en caliente por dentro y por fuera con zinc sin plomo. La galvanización tiene una excelente resistencia a la corrosión en ambientes exteriores y requiere poco mantenimiento.



La plataforma y los asientos están hechos de HPL con un grosor de 17,8 mm con una resistencia al desgaste muy alta y una textura de superficie antideslizante única de KOMPAN.



Las versiones de KOMPAN GreenLine están diseñadas con los mejores materiales sostenibles con el factor de emisión de CO2e más bajo posible, como los paneles EcoCore™ de 100 % de desechos oceánicos reciclados post consumo.

Número de artículo M18775-01P

Información de instalación

Altura máxima de caída	100 cm
Área de seguridad	18,0 m ²
Horas de instalación	7,9
Volumen de excavación	0,15 m ³
Volumen de hormigón	0,00 m ³
Profundidad de anclaje	42 cm
Peso del envío	287 kg
Opciones de anclaje	Enterrar ✓ Suelo duro ✓

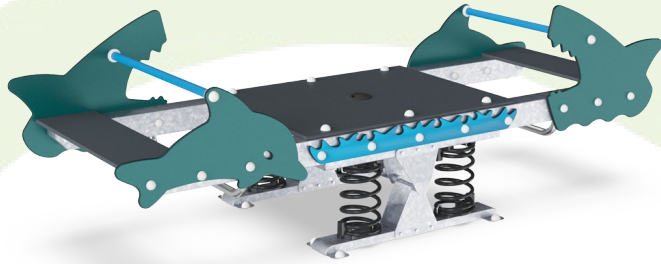
Garantías

EcoCore HDPE	De por vida
Acero galvanizado	De por vida
Plataforma HPL	15 años
Piezas de repuesto garantizadas	10 años
Muelles	5 años



Sustainability Data

M187



Cuna a puerta A1-A3	Emisión total CO ₂	CO ₂ e/kg	Materiales Reciclados
	kg de CO ₂ e	kg de CO ₂ e/kg	%
M18775-01P	579,56	2,42	40,72

El marco general aplicado para estos factores es la Declaración Ambiental de Producto (EPD), que cuantifica "la información ambiental sobre el ciclo de vida de un producto y permite realizar comparaciones entre productos que cumplen la misma función" (ISO, 2006). Esto sigue la estructura y aplica un enfoque de evaluación del ciclo de vida a toda la etapa del producto, desde la materia prima hasta la fabricación (A1-A3))

Kompan A/S
C.F. Tietgens Boulevard 32C
DK-5220 Odense SØ
Denmark



Verification of CO₂ calculation of: Freestanding play equipment



Data version no. 2023-10-05

The CO₂ calculation and data are in compliance with the principles of a carbon footprint impact according to the GHG protocol (Greenhouse Gas Protocol), Scope 3, cradle to gate related to all individual components in the product category: "Freestanding play equipment" represented by item no.: GXY916012-3417.

(Scope 3 emissions include emission sources in the upstream and downstream value chain).

Date: 30. October 2023 | Valid until: 30. October 2025

Verified by:

Julie Marie Vejsgaard Larsen, LCA & EPD Consultant

Verification based on report: Validation of CO₂ calculation of 9 categories of Kompan product line, version 1.0, prepared by: Bureau Veritas HSE, Denmark: Julie M. V. Larsen.

Publication date: 30. October 2023

By Bureau Veritas HSE
www.bureauveritas.dk
+45 7731 1000

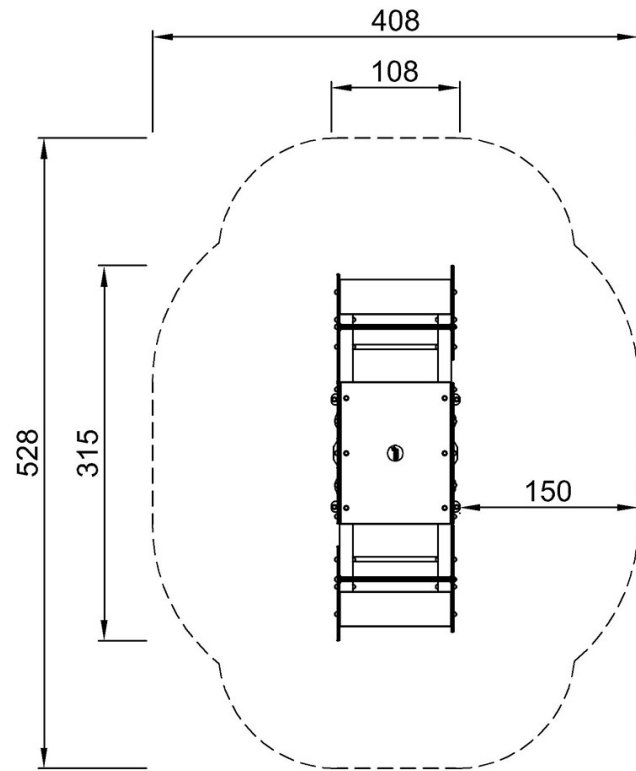


Multibalancín Oceano

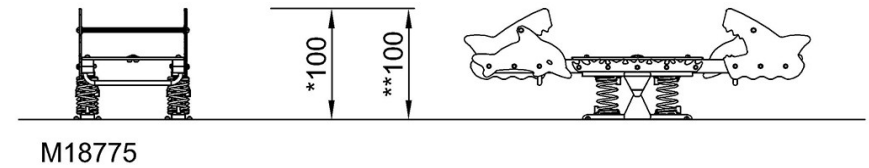
M187

* Altura Máx. de caída | ** Altura total | *** Área de seguridad

* Altura Máx. de caída | ** Altura total



M18775
*100cm
**100cm
***18m²



[Haga clic para ver VISTA SUPERIOR](#)

[Haga clic para ver VISTA LATERAL](#)