

Table Anita ronde

PAR1062

KOMPAN
Let's play



Référence PAR1062-0401

Informations générales

Dimensions LxPxH	76x76x90 cm
Age minimum	
Capacité idéale (utilisateurs)	
Options de couleurs	<input type="radio"/> <input checked="" type="radio"/>



Le mobilier d'extérieur joue un rôle essentiel dans nos communautés en ajoutant une atmosphère invitante et sociale, un lieu de rencontre, de socialisation ou de repos. ANITA est un mobilier de parc classique et confortable qui invite les citoyens à s'asseoir et à se détendre. Ils se fondent et améliorent les espaces publics comme les parcs et les

terrains de jeux, etc. La table ronde ANITA est une table autoportante qui peut être combinée avec les chaises ANITA. Les meubles regroupés autour d'une table offrent d'innombrables possibilités d'utilisation.

Table Anita ronde

PAR1062



Les planches sont fabriquées en bois de pin provenant de sources européennes durables. Le bois est imprégné sous pression conformément à la norme EN335:2013, Classe 3 (équivalent à la norme NTR Classe AB) et est certifié FSC® (FSC® C004450).



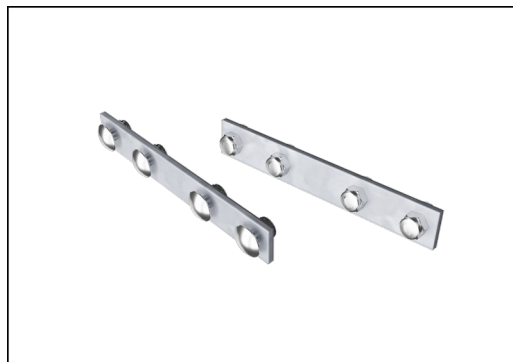
Les surfaces en acier sont galvanisées à chaud à l'intérieur et à l'extérieur avec du zinc sans plomb. La galvanisation a une excellente résistance à la corrosion dans les environnements extérieurs et nécessite peu d'entretien. Les pièces en acier peint sont galvanisées à chaud avant thermocollage.



La finition supérieure thermolaquée appliquée sur la galvanisation est traitée en deux étapes : Meulage léger et nettoyage, puis revêtement thermolaqué – épaisseur 70-120 µm.



Les bancs et les tables peuvent être combinés dans de multiples configurations en choisissant des produits individuels ou assemblés en solutions plus grandes. Voir les pages du catalogue pour plus d'inspiration.



La quincaillerie est en acier inoxydable ou en acier galvanisé pour assurer des connexions durables avec une haute résistance à la corrosion.

Référence PAR1062-0401

Installation

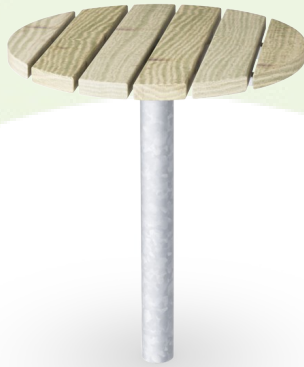
Temps total d'installation	0,6
Volume d'excavation	0,07 m ³
Volume de béton	0,06 m ³
Profondeur ancrage	42 cm
Poids d'expédition	38 kg
Options d'ancrage	A enterrer ✓

Garantie

Acier galvanisé	Garanti à vie
surface peinte	10 ans
Bois Pin	10 ans
Dispo pièces après arrêt fab.	10 ans
Pièces en acier inoxydable	Garanti à vie

Données sur le développement durable

PAR1062



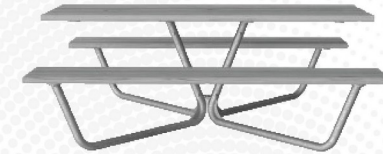
Cradle to Gate A1-A3	Émissions totales de CO ₂	CO ₂ e/kg	Matériaux recyclés
	kg CO ₂ e	kg CO ₂ e/kg	%
PAR1062-0401	40,57	1,48	27,32

Le cadre général appliqué est la Déclaration Environnementale Produit (DEP), qui quantifie « les informations environnementales sur le cycle de vie d'un produit et permet des comparaisons entre produits remplissant la même fonction » (ISO, 2006). Cela suit la structure et applique une approche d'évaluation du cycle de vie à l'ensemble de l'étape du produit, de la matière première à la fabrication (A1-A3))

Kompan A/S
C.F. Tietgens Boulevard 32C
DK-5220 Odense SØ
Denmark



Verification of CO₂ calculation of:
Park



Data version no. 2023-10-05

The CO₂ calculation and data are in compliance with the principles of a carbon footprint impact according to the GHG protocol (Greenhouse Gas Protocol), Scope 3, cradle to gate related to all individual components in the product category: "Park" represented by item no.: PAR4070-0001.

(Scope 3 emissions include emission sources in the upstream and downstream value chain).

Date: 30. October 2023 | Valid until: 30. October 2025

Verified by:

Julie Marie Vejsgaard Larsen, LCA & EPD Consultant

Verification based on report: Validation of CO₂ calculation of 9 categories of Kompan product line, version 1.0, prepared by: Bureau Veritas HSE, Denmark: Julie M. V. Larsen.

Publication date: 30. October 2023

By Bureau Veritas HSE
www.bureauveritas.dk
+45 7731 1000

