

Torre da Gioco con Scivolo


NRO1011

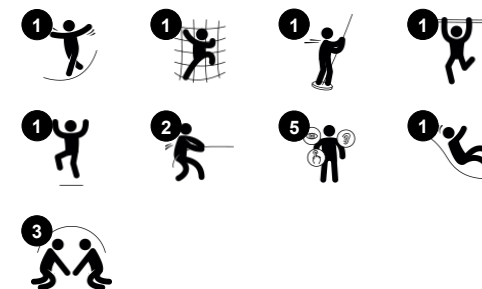
KOMPANI
Let's play



Infinite opzioni di gioco all'interno di un'unica struttura: ecco la torre gioco con scivolo. La parete d'accesso leggermente inclinata sfida il bambino a rafforzare le sue capacità di coordinazione e di forza muscolare. Una volta arrivato in cima, il bambino può decidere se scendere giù attraverso l'intrigante palo dei pompieri oppure optare per lo scivolo

tradizionale. Non importa quale sia la sua scelta, scivolare è sempre emozionante ma anche utile per alcune abilità fisiche come l'equilibrio. A livello del suolo, incontriamo un piccolo spazio relax con un tavolino adatto per prendersi una pausa dal gioco oppure per socializzare.

Codice articolo NRO1011-1021	
Informazioni generali prodotto	
Dimensioni (LxLxA)	279x407x415 cm
Età d'uso	4+
Capacità di gioco	5
Opzioni colori	



Torre da Gioco con Scivolo

NRO1011

KOMPANI
Let's play



Bancone

Fisico: invita ad arrampicarsi, sviluppando la coordinazione trasversale. Questo favorisce la percezione cross-modale, necessaria per abilità come la lettura. **Socio-emotivo:** la condivisione e la cooperazione da entrambe le parti creano uno scenario sociale che favorisce la comunicazione e la cooperazione. **Cognitivo:** il bancone invita a scenari di gioco drammatico, come il gioco del negozio. Questo stimola il linguaggio e la comunicazione.



Scivolare

Fisico: lo scivolamento sviluppa la consapevolezza spaziale e il senso dell'equilibrio. Inoltre, i muscoli del core vengono allenati quando si sta seduti in posizione eretta e si scende. **Socio-emotivo:** empatia stimolata dal fare a turno.



Arrampicatore

Fisico: favorisce la coordinazione trasversale e la forza di gambe, braccia e mani. Gli appigli sulla parte superiore facilitano l'ingresso nella piattaforma. **Socio-emotivo:** l'inclinazione fa sentire l'arrampicata sicura, soprattutto per i bambini più piccoli.



Palo dei pompieri

Fisico: la coordinazione è sostenuta quando si scende, così come i muscoli del busto e delle braccia. L'atterraggio rafforza la densità ossea, che viene costruita per la vita nella prima infanzia. **Socio-emotivo:** cambi di direzione e prese di rischio.

Torre da Gioco con Scivolo

NRO1011

KOMPAN
Let's play



Tutti i prodotti Organic Robinia di KOMPAN sono realizzati in legno Robinia da fonti europee sostenibili. Su richiesta può essere fornito con FSC® Certified (FSC® C004450).



La vernice utilizzata per i componenti colorati è ecologica a base d'acqua con eccellente resistenza ai raggi UV. La vernice è conforme alla norma EN 71, parte 3.



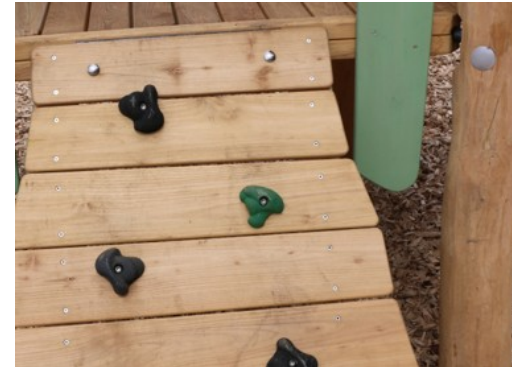
I prodotti Robinia sono progettati con colori standard definiti da KOMPAN. Il legno può anche essere fornito come non trattato o con verniciatura marrone con un pigmento che mantiene il colore del legno.



Lo scivolo in acciaio inossidabile viene realizzato con acciaio inossidabile AISI 304 di alta qualità.



Le parti in acciaio sono realizzate con acciaio inossidabile di alta qualità. L'acciaio viene pulito con un processo di decapaggio totale dopo la produzione per garantire superfici di scorrimento lisce e pulite.



L'hardware è realizzato in acciaio inossidabile o acciaio zincato per garantire connessioni durature con un'elevata resistenza alla corrosione.

Codice articolo NRO1011-1021

Informazione installazione

Max. altezza di caduta	206 cm
Superficie di sicurezza	31,4 m ²
Tempo d'installazione totale	17,1
Volume di scavo	0,73 m ³
Volume di calcestruzzo	0,13 m ³
Profondità di base (standard)	100 cm
Peso della spedizione	885 kg
Opzioni ancoraggio	Interrato ✓

Garanzie

Hardware	10 anni
Legno Robinia	15 anni
Garanzia pezzi di ricambio	10 anni
Componenti in acciaio inossidabile	Garanzia a vita
Scivolo in acciaio inossidabile	10 anni



Sustainability Data

NRO1011



Cradle to Gate A1-A3	Total CO ₂ emission	CO ₂ e/kg	Recycled materials
	kg CO ₂ e	kg CO ₂ e/kg	%
NRO1011-1021	355,00	0,51	7,30

The overall framework applied for these factors is the Environmental Product Declaration (EPD), which quantifies "environmental information on the life cycle of a product and enable comparisons between products fulfilling the same function" (ISO, 2006). This follows the structure and applies a Life-Cycle Assessment approach to the entire Product stage from raw material through manufacturing (A1-A3))

Kompan A/S
 C.F. Tietgens Boulevard 32C
 DK-5220 Odense SØ
 Denmark



Verification of CO₂ calculation of: Nature play



Data version no. 2023-10-05

The CO₂ calculation and data are in compliance with the principles of a carbon footprint impact according to the GHG protocol (Greenhouse Gas Protocol), Scope 3, cradle to gate related to all individual components in the product category: "Nature play" represented by item no.: NRO409-0621.

(Scope 3 emissions include emission sources in the upstream and downstream value chain).

Date: 30. October 2023 | Valid until: 30. October 2025

Verified by:

Julie Marie Vejsgaard Larsen, LCA & EPD Consultant

Verification based on report: Validation of CO₂ calculation of 9 categories of Kompan product line, version 1.0, prepared by: Bureau Veritas HSE, Denmark: Julie M. V. Larsen.

Publication date: 30. October 2023

By Bureau Veritas HSE
 www.bureauveritas.dk
 +45 7731 1000

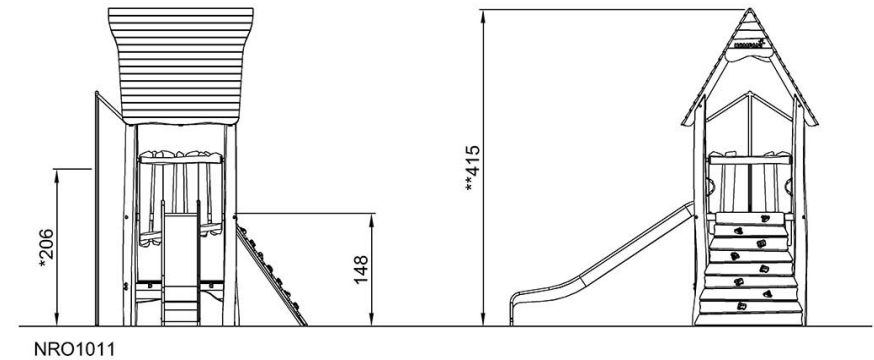
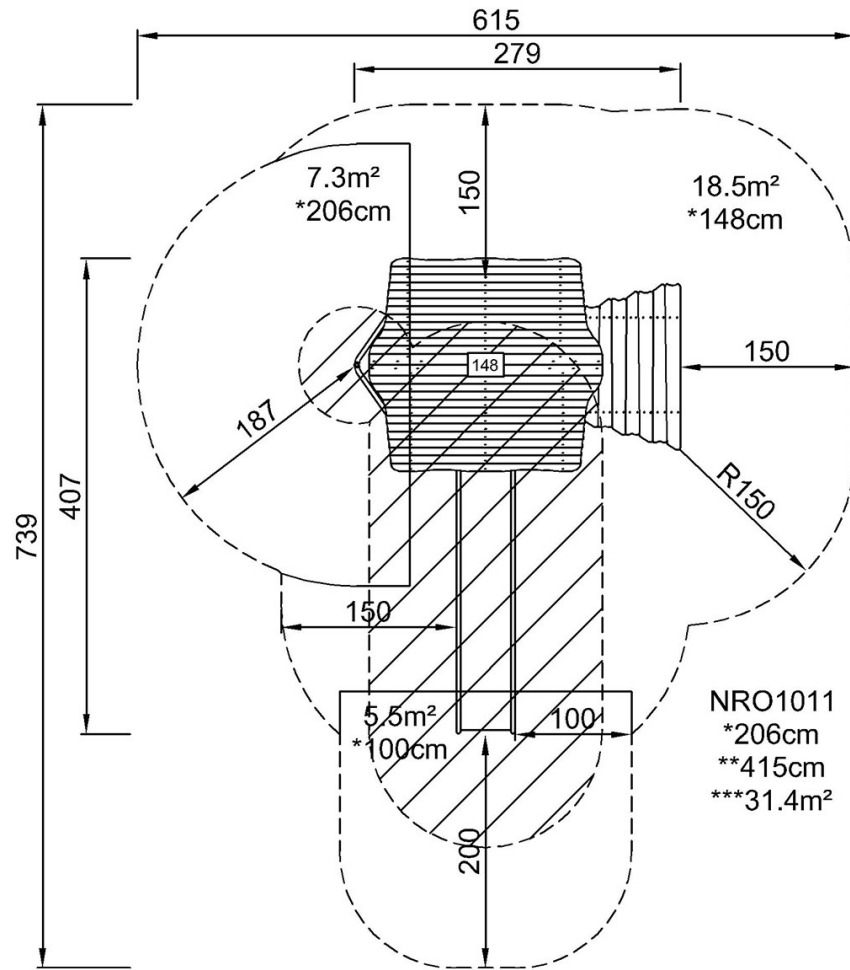


Torre da Gioco con Scivolo

NRO1011

Altezza di caduta massima | Altezza totale | Superficie di sicurezza

Altezza di caduta massima | Altezza totale



[Fai clic per visualizzare il rapporto VISTA SUPERIORE](#)

[Fai clic per visualizzare il rapporto VISTA LATERALE](#)