

Triunfador

PCE206021

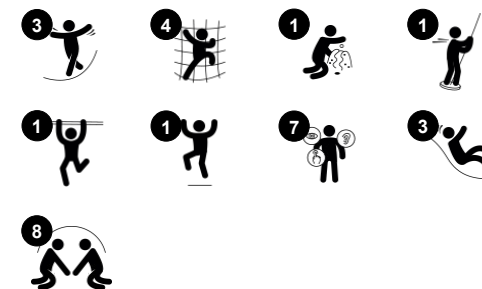
KOMPANI
Let's play



Número de artículo PCE206021-0903

Información general del producto

Dimensiones LxAnch.xAl.	735x530x230 cm
Grupo de edad	2+
Usuarios	20
Opciones de color	



¡Guau! El Triunfador es una estructura fantástica, cargada de juego. Las distintas actividades apoyan el juego de los niños y fomentan tiempos de juego más largos. Los niños pueden trepar de diversas formas y por diferentes superficies, lo que resulta atractivo a la vez que desafiante. El tobogán doble y los toboganes curvos, junto con el poste de

bombero, son formas gratificantes de volver al suelo, que ayudan a los niños a continuar el juego con sus amigos. El balcón especialmente diseñado favorece el juego activo imaginativo y de fantasía. Además de trepar y deslizarse, hay muchas oportunidades de juego social que ayudarán a los niños a desarrollar importantes habilidades sociales y

emocionales, y les motivarán para jugar durante más tiempo.

Triunfador

PCE206021



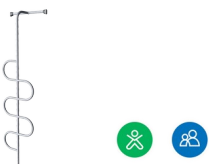
Escalera de tubos

Físico: la coordinación cruzada y la coordinación ojo-mano se fomenta cuando los niños suben la escalera, al mismo tiempo que también se entrenan los músculos de las piernas y de los brazos. **Socio-emocional:** aprender sobre los turnos y la cooperación.



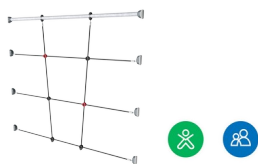
Tobogán doble

Físico: el deslizamiento desarrolla la conciencia espacial y el sentido del equilibrio. Además, los músculos del tronco se entrenan al sentarse erguido y bajar. **Socio-emocional:** invita a socializar, apoya el juego entre padres e hijos y entre iguales. **Cognitivo:** los niños pequeños entrenan su comprensión del espacio, de la velocidad y de las distancias cuando se deslizan hacia abajo rápidamente.



Barra de escalada

Físico: se entrena la coordinación transversal y la fuerza muscular. **Socio-emocional:** la toma de turnos y la cooperación.



Red de escalada

Físico: los niños desarrollan la coordinación del cuerpo cruzado y la fuerza muscular al escalar. Las grandes mallas permiten trepar y gatear, apoyando la propiocepción y la conciencia espacial. **Socio-emocional:** las grandes mallas permiten que más niños se sienten juntos, compartiendo y comunicándose entre ellos.



Megáfono

Socio-emocional: inspira habilidades de comunicación y del respeto por la toma de turnos. **Cognitivo:** la distorsión del sonido evoca curiosidad y estimula la comprensión de la causa y el efecto.



Barra de Bomberos

Físico: apoya la coordinación así como la fuerza en los músculos del brazo y del core. El aterrizaje fortalece la densidad ósea. **Socio-emocional:** aprender a gestionar la toma de turnos y riesgos. **Cognitivo:** los niños pequeños desarrollan la comprensión del espacio, la velocidad y las distancias.

Triunfador

PCE206021



Paneles de 19 mm EcoCore™. El EcoCore™ es un material ecológico altamente duradero, que no solo es reciclable después de su uso, sino que también consta de un núcleo producido a partir de material 100% reciclado.



Los techos ELEMENTS están hechos de PE reciclable con un espesor de pared mínimo de 5mm para garantizar una alta durabilidad en todos los climas del mundo. Los postes de acero están galvanizadas en caliente por dentro y por fuera para una máxima durabilidad.



Velas comerciales de PE de alta densidad 95 tejidas especialmente para estructuras de protección solar. Las velas se tratan con estabilizadores UV para garantizar una larga vida útil. Las velas están soportadas por un marco de acero galvanizado en caliente y se aprietan con dispositivos de acero inoxidable.



Los postes principales están fabricados en acero pregalvanizado de alta calidad con un acabado superior en polvo. Las tapas de los postes se cierran con tapones de nylon estabilizado a los rayos UV (PA6). Las cubiertas moldeadas de color gris están fabricadas con un 75% de material de PP de desecho oceánico postconsumo con una superficie antideslizante y texturizada. Todas las cubiertas se apoyan en perfiles de aluminio de bajo carbono de diseño exclusivo con múltiples opciones de fijación.



Los toboganes están disponibles en PE moldeado en diferentes colores o en acero inoxidable completo AISI304 t = 2 mm.



Las superficies de acero están galvanizadas en caliente por dentro y por fuera con zinc sin plomo. La galvanización tiene una excelente resistencia a la corrosión en ambientes exteriores y requiere poco mantenimiento.

Número de artículo PCE206021-0903

Información de instalación

Altura máxima de caída	224 cm
Área de seguridad	52,9 m ²
Horas de instalación	20,2
Volumen de excavación	0,48 m ³
Volumen de hormigón	0,02 m ³
Profundidad de anclaje	90 cm
Peso del envío	655 kg
Opciones de anclaje	Enterrar ✓ Suelo duro ✓

Garantías

EcoCore HDPE	De por vida
Piezas huecas de PE	10 años
Post	10 años
Cubiertas PP	10 años
Piezas de repuesto garantizadas	10 años



Sustainability Data

PCE206021



Cuna a puerta A1-A3	Emisión total CO ₂	CO ₂ e/kg	Materiales Reciclados
	kg de CO ₂ e	kg de CO ₂ e/kg	%
PCE206021-0903	1.306,71	2,63	50,26

El marco general aplicado para estos factores es la Declaración Ambiental de Producto (EPD), que cuantifica "la información ambiental sobre el ciclo de vida de un producto y permite realizar comparaciones entre productos que cumplen la misma función" (ISO, 2006). Esto sigue la estructura y aplica un enfoque de evaluación del ciclo de vida a toda la etapa del producto, desde la materia prima hasta la fabricación (A1-A3))

Kompan A/S
C.F. Tietgens Boulevard 32C
DK-5220 Odense SØ
Denmark



Verification of CO₂ calculation of: Play systems



Data version no. 2023-10-05

The CO₂ calculation and data are in compliance with the principles of a carbon footprint impact according to the GHG protocol (Greenhouse Gas Protocol), Scope 3, cradle to gate related to all individual components in the product category: "Play systems" represented by item no.: PCM200321-0950.

(Scope 3 emissions include emission sources in the upstream and downstream value chain).

Date: 30. October 2023 | Valid until: 30. October 2025

Verified by:

Julie Marie Vejsgaard Larsen, LCA & EPD Consultant

Verification based on report: Validation of CO₂ calculation of 9 categories of Kompan product line, version 1.0, prepared by: Bureau Veritas HSE, Denmark: Julie M. V. Larsen.

Publication date: 30. October 2023

By Bureau Veritas HSE
www.bureauveritas.dk
+45 7731 1000

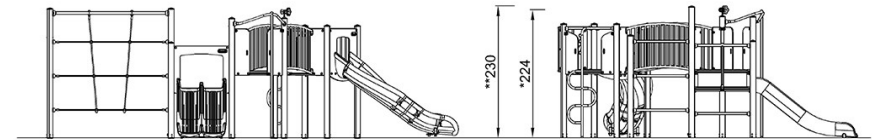
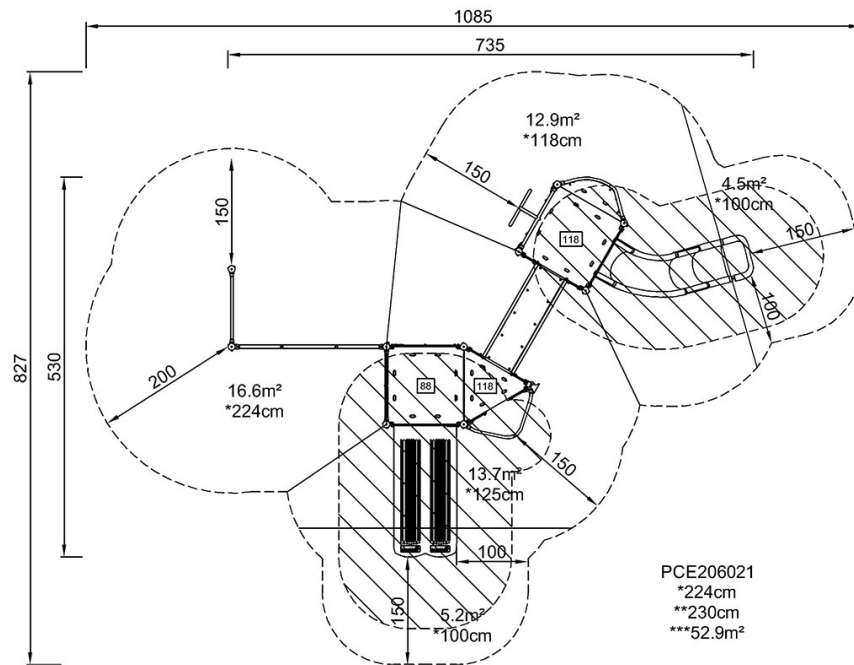


Triunfador

PCE206021

* Altura Máx. de caída | ** Altura total | *** Área de seguridad

* Altura Máx. de caída | ** Altura total



PCE206021

[Haga clic para ver VISTA SUPERIOR](#)

[Haga clic para ver VISTA LATERAL](#)