

Hiperextensor lumbar

FAZ607

KOMPAN
Let's play



Con el soporte adaptable para pies, pantorrillas y muslos, el banco facilita los ejercicios de extensión de la espalda en varias formas, fortaleciendo así los músculos extensores de la cadera, la parte inferior de la espalda y la parte superior de la espalda.

Las máquinas y bancos de fuerza permiten un entrenamiento de fuerza simple, seguro y

efectivo para todos los grupos musculares principales. Esto aumenta la capacidad funcional diaria, especialmente para los ancianos, el rendimiento deportivo, la apariencia estética y la aptitud metabólica.

Número de artículo FAZ60700-0001

Información general del producto

Dimensiones LxAnch.xAl. 73x105x89 cm

Grupo de edad 13+

Usuarios 1

Opciones de color 



Ver App KOMPAN Fit para saber más

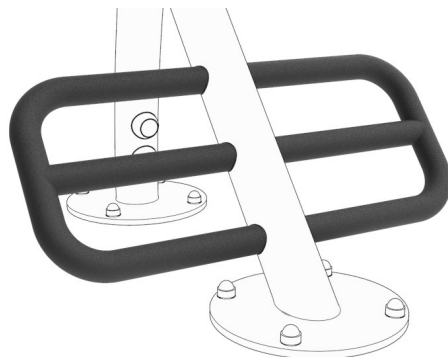


Hiperextensor lumbar

FAZ607



La distancia entre las dos asas es de 667 mm. Los mangos facilitan que el usuario suba y baje del equipo y permite ejercicios alternativos como flexiones.



El banco tiene 3 posiciones de reposapiés para adaptarse a usuarios de todos los tamaños y para variar los ejercicios.



El recubrimiento en polvo Grip, utilizado en el mango de apoyo, es muy duradero contra el desgaste, ofrece aislamiento y, al mismo tiempo, brinda a los usuarios un agarre excepcional durante su entrenamiento.



Los rodillos giratorios tienen un diámetro de 110 mm y están hechos de PUR (Caucho de poliuretano, espuma compacta). Los rodillos tienen un inserto de acero electrogalvanizado. Proporcionan apoyo y aseguran una posición cómoda.



Todos los componentes de acero están hechos de acero al carbono, con una superficie galvanizada en caliente según ISO1461 y una clase de corrosión C3 de pintura en polvo según ISO12944-2. El contenido de plomo para las superficies es inferior a 90 ppm y inferior a 100 ppm para el material base.



Todos los productos de fitness KOMPAN cumplen con las normas ASTM F3101 y EN16630 Outdoor Fitness. Las pruebas de carga se realizan como una prueba estática al agregar factores dinámicos y factores de seguridad a la carga especificada de 78 kg por usuario. Un producto destinado a 1 usuario se carga con 420 kg.



Número de artículo FAZ60700-0001

Información de instalación

Altura máxima de caída	89 cm
Área de seguridad	13,2 m ²
Horas de instalación	3,4
Volumen de excavación	0,00 m ³
Volumen de hormigón	0,00 m ³
Profundidad de anclaje	0 cm
Peso del envío	93 kg
Opciones de anclaje	Suelo duro ✓

Garantías

Acero galvanizado	De por vida
Componentes PUR	10 años
Piezas de repuesto garantizadas	10 años

Sustainability Data

FAZ607



Cuna a puerta A1-A3	Emisión total CO ₂	CO ₂ e/kg	Materiales Reciclados
	kg de CO ₂ e	kg de CO ₂ e/kg	%
FAZ60700-0001	150,52	3,15	40,00

El marco general aplicado para estos factores es la Declaración Ambiental de Producto (EPD), que cuantifica "la información ambiental sobre el ciclo de vida de un producto y permite realizar comparaciones entre productos que cumplen la misma función" (ISO, 2006). Esto sigue la estructura y aplica un enfoque de evaluación del ciclo de vida a toda la etapa del producto, desde la materia prima hasta la fabricación (A1-A3))

Kompan A/S
C.F. Tietgens Boulevard 32C
DK-5220 Odense SØ
Denmark



Verification of CO₂ calculation of: Fitness



Data version no. 2023-10-05

The CO₂ calculation and data are in compliance with the principles of a carbon footprint impact according to the GHG protocol (Greenhouse Gas Protocol), Scope 3, cradle to gate related to all individual components in the product category: "Fitness" represented by item no.: FAZ10100-0900.

(Scope 3 emissions include emission sources in the upstream and downstream value chain).

Date: 30. October 2023 | Valid until: 30. October 2025

Verified by:

Julie Marie Vejsgaard Larsen, LCA & EPD Consultant

Verification based on report: Validation of CO₂ calculation of 9 categories of Kompan product line, version 1.0, prepared by: Bureau Veritas HSE, Denmark: Julie M. V. Larsen.

Publication date: 30. October 2023

By Bureau Veritas HSE
www.bureauveritas.dk
+45 7731 1000

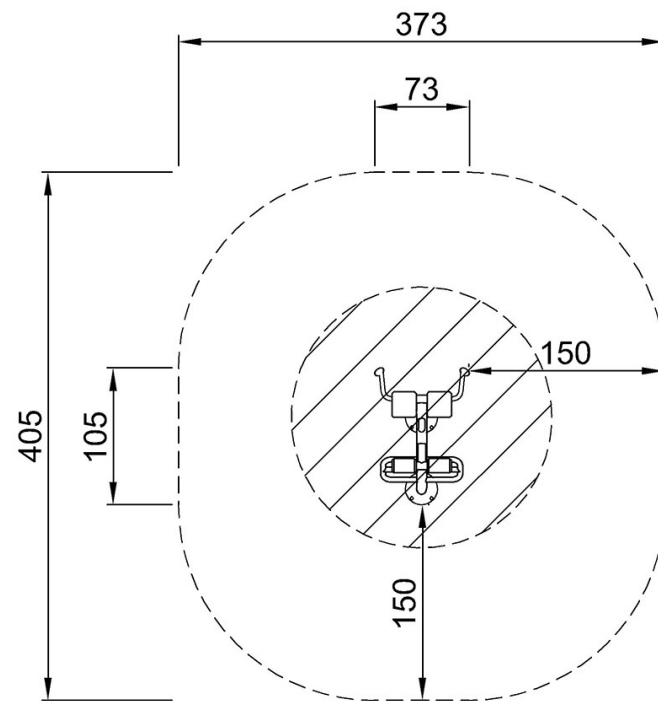


Hiperextensor lumbar

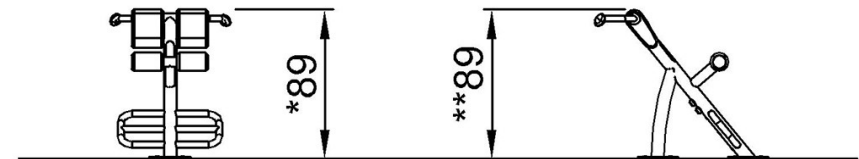
FAZ607

* Altura Máx. de caída | ** Altura total | *** Área de seguridad

* Altura Máx. de caída | ** Altura total



FAZ60700
*89cm
**89cm
***13.2m²



FAZ60700

[Haga clic para ver VISTA SUPERIOR](#)

[Haga clic para ver VISTA LATERAL](#)