

Den lille bævers vandløb

NRO2013

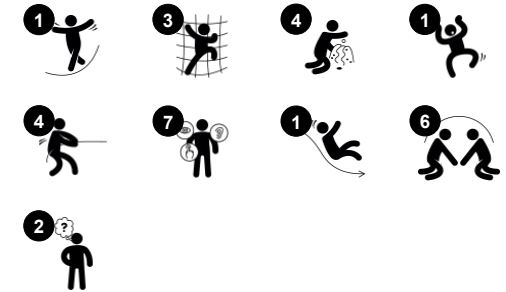
KOMPAN
Let's play



Varenr. NRO2013-1021

Generel produktinformation

Dimensioner LxBxH	498x453x281 cm
Alder	1+
Antal brugere	16
Farvemuligheder	



Den lille bævers vandløb er fyldt med leg og sjov, der tiltrækker alle småbørn til at lege i længere tid - og de vil lege der igen og igen. De mange legeaktiviteter er ikke kun vildt sjove, de understøtter også børns udvikling. KOMPAN Play Institutes forskere har dokumenteret, at de mange manipulerende detaljer forlænger legetiden blandt børn. Derudover tilskynder det til dramatisk leg, som stimulerer småbørns sproglige færdigheder og

kommunikationsevner. Den lille bævers vandløb indeholder manipulative legepaneler med temaer, der understøtter udviklingen af børns grov- og finmotoriske færdigheder, samt muskler imens de leger. Huset og de mange manipulerende detaljer understøtter dramatisk leg, der gør dette redskab til det perfekte legeområde for småbørn. Som børnene bevæger sig over broen, styrker de deres balance og rumlige bevidsthed, som har

indflydelse på børns matematiske forståelse. Den fantastiske rutsjebane kan tilgås på flere måder, der sørger for at alle brugere nemt kan komme til den. Det gennemsigtige design gør det muligt for børn at kommunikere og samarbejde med deres venner, selvom de står på hver deres side af redskabet. Dette understøtter børns evne til at skiftes og samarbejde. Her kan alle børn være med i legen.



Informationer kan ændres uden varsel.

Den lille bævers vandløb

NRO2013



Bro

Fysiske evner: her trænes krydskoordination og rumlig bevidsthed. **Social-emotionelle evner:** indbyder til samarbejde og interaktion med børn udefra.



Disk

Social-emotionelle evner: dette mødested tilskynder børn til kommunikation og samarbejde, som de skaber et socialt scenarie og udveksler fantasivarer over disken.



Gearskift panel

Social-emotionelle evner: samarbejde, tage skift og dele. **Kognitive evner:** understøtter dramatisk leg, der stimulerer børns sproglige og kommunikative evner, som børn forklarer. **Kreative evner:** efterlad dit aftryk ved at ændre gearets position.



Trappetrin

Fysiske evner: her udvikles krydskoordination, der understøtter samarbejdet mellem venstre og højre hjernehalvdele, hvilket er vigtig for læseevnen. Små børn udvikler også rumlig bevidsthed, når de går på trapper.



Vindue med gardiner

Fysiske evner: taktil stimulering understøtter sensoriske færdigheder, når børn udforsker materialernes egenskaber. **Social-emotionelle evner:** social interaktion mellem inde og ude, og børn lærer at skiftes og samarbejde. **Kognitive evner:** understøtter forståelsen af objektpermanens, når man f.eks. leger "titte-bøh". Dramatisk leg, der understøtter sproglige færdigheder. **Kreative evner:** børn kan efterlade gardinerne i en ny position.



Rutsjebane

Fysiske evner: her udvikles balance og rumlig bevidsthed, som børn rutsjer. Desuden styrkes muskler, når børn sidder op og rutsjer. **Social-emotionelle evner:** stimulerer empati ved skiftevis turtagning **Kognitive evner:** her stimuleres forståelsen af rum, hastighed og afstand, som børn rutsjer ned.

Den lille bævers vandløb

NRO2013



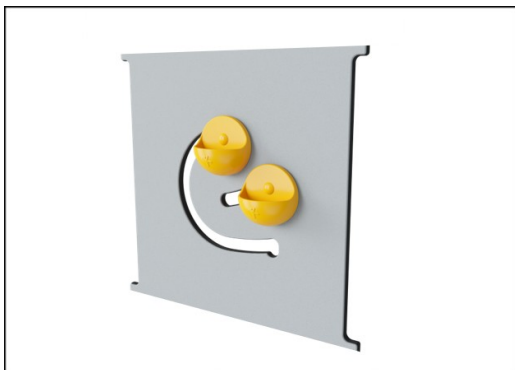
Alle Robinia-redskaber fra KOMPAN er lavet af robinietræ fra ansvarlige europæiske kilder. Efter anmodning kan de leveres som FSC®-certificeret (FSC® C004450).



Produktet / aktiviteterne samles fra fabrikken for at sikre, at alle sikkerhedskrav overholdes.



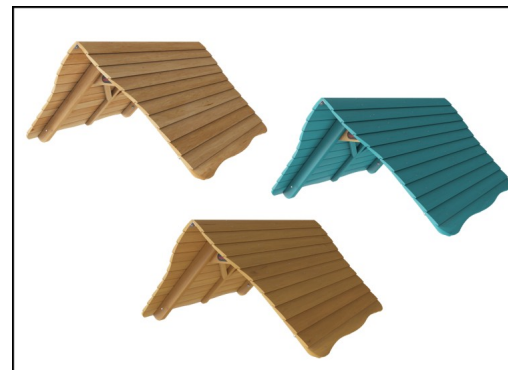
Malingen, der bruges til farvede komponenter, er vandbaseret med fremragende UV-modstand. Malingen er i overensstemmelse med EN 71 del 3.



Paneler af 19 mm EcoCore™. EcoCore™ er et meget holdbart materiale, som ikke kun kan genbruges efter brug, men som også består af materiale, der er produceret af +95 % genanvendt materiale fra fødevareemballageaffald.



Der er flere muligheder for fundament til alle produkter: Overfladeforankring med stålfod og ekspansionsbolte. Træ i jorden eller stål i jorden.



Robiniaprodukter fås i tre forskellige træbehandlingsmuligheder: ubehandlet Robinia træ eller brunmalet med et pigment, der opretholder træfarven og den farvede version med maling af udvalgte komponenter.

Varenr. NRO2013-1021

Installationsinformation

Maks. faldhøjde	100 cm
Faldområde	42,8 m ²
Installationstid (timer)	35,7
Udgravningsmængde	2,29 m ³
Betonmængde	0,00 m ³
Forankringsdybde	100 cm
Fragtvægt	1.610 kg
Forankringsmuligheder	I jorden ✓ Overflade ✓

Garanti

EcoCore HDPE	Livstid
Galvaniseret stål	Livstid
Robinietræ	15 år
Garanterede reservedele	10 år
Rustfri stålkomponenter	Livstid



Bæredygtighedsdata

NRO2013



Vugge-til-port A1-A3	Total CO ₂ udledning	CO ₂ e/kg	Gen-anvendte materialer
	kg CO ₂ e	kg CO ₂ e/kg	%
NRO2013-1021	492,12	0,38	5,17

Den overordnede ramme for disse faktorer er Environmental Product Declaration (EPD), som kvantificerer "miljøoplysninger om et produkts livscyklus og muliggør sammenligninger mellem produkter, der opfylder samme funktion" (ISO, 2006). Dette følger strukturen og anvender en livscyklusvurderingstilgang til hele produktfasen fra råvarer til fremstilling (A1-A3))

Kompan A/S

C.F. Tietgens Boulevard 32C
DK-5220 Odense SØ
Denmark



Verification of CO₂ calculation of: Nature play



Data version no. 2023-10-05

The CO₂ calculation and data are in compliance with the principles of a carbon footprint impact according to the GHG protocol (Greenhouse Gas Protocol), Scope 3, cradle to gate related to all individual components in the product category: "Nature play" represented by item no.: NRO409-0621.

(Scope 3 emissions include emission sources in the upstream and downstream value chain).

Date: 30. October 2023 | Valid until: 30. October 2025

Verified by:

Julie Marie Vejsgaard Larsen, LCA & EPD Consultant

Verification based on report: Validation of CO₂ calculation of 9 categories of Kompan product line, version 1.0, prepared by: Bureau Veritas HSE, Denmark: Julie M. V. Larsen.

Publication date: 30. October 2023

By Bureau Veritas HSE
www.bureauveritas.dk
+45 7731 1000

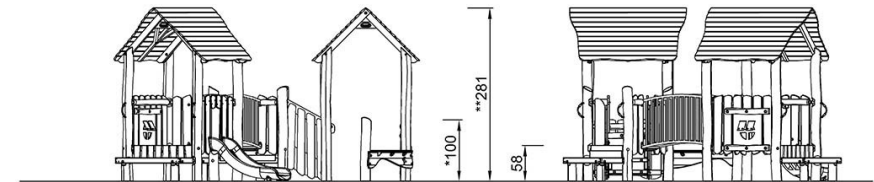
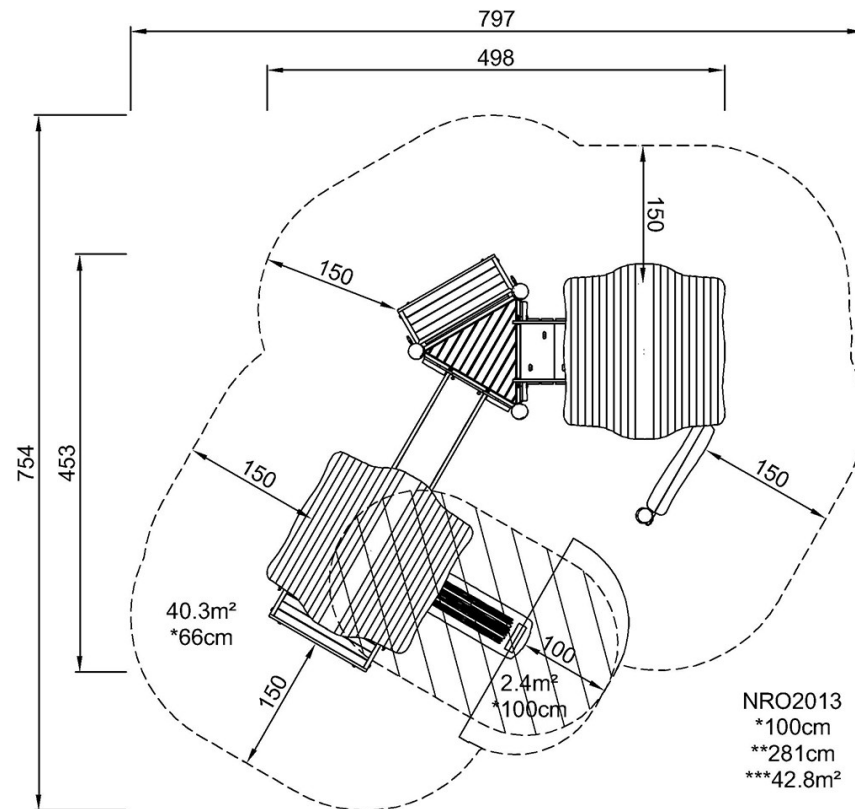


Den lille bævers vandløb

NRO2013

* Maks. faldhøjde | ** Samlet højde | *** Faldområde

* Maks. faldhøjde | ** Samlet højde



[Klik for at se FRA OVEN](#)

[Klik for at se FRA SIDEN](#)